

罗拓福斯旋转接头操作说明书

1.应用数据

性能等级 5.6, 螺丝温度

	DX	DXS	DXS	DXS	DXS-200
公称直径 DN [mm]	1, 2, R2 10...80	1, 2 10...80	R2 10...80	B2 50...80	1, 2, B2 100...150
液体	水: 按照流体规格				
安装位置	任何位置皆可; 但是, 外壳的排放连接必须使漏液可以安全排出				
温度, 最大 °C	-10 ... 80	-10 ... 150	-10 ... 150	-10...150	-10...150
压力 PN, 最小...最大 bar	-0.2...8	-0.2...8	-0.2...8	-0.2...8	-0.2...8
待机时的试验压力, 最大 bar	11.5	11.5	11.5	11.5	11.5
转速, 最大 最小 1/min	50000 DN	55000 DN	50000 DN	55000 DN	DN100:300 DN125:300 DN150:100

2.紧固螺丝的拧紧力矩

性能等级 8.8, 螺丝温度

尺寸	20°	100°	150°	200°	250°	300°
M6	4.0	3.6	3.4	3.1	2.9	2.7
M8	10.	9.0	8.5	7.9	7.3	6.6
M1	18	16	15	14	13	12
M1	37	33	31	29	26	24
M1	90	81	76	71	65	60
M2	175	158	148	138	127	116

流体规格

DX / DXS 系列旋转接头可用于水, 其质量如下所述。对于其它流体, 包括添加剂 (例如防腐剂、防冻剂), 必须在制造商工厂检查添加剂与密封材料的兼容性。

概述

介质的质量对罗拓福斯旋转接头的使用寿命和可靠性起决定性作用。建议遵照以下规格。若介质的质量较差, 将导致密封材料产生重水以及旋转接头过早损坏。

1.水温: 10°C 到 70°C

原水: 饮用水质量

总体: 清澈, 无沉积物

过滤: 粒度 20 μm, 最大 50 μm

水硬度: < 3.2 mmol/l

如果需要, 可添加合适的防冻剂和 无硅防腐剂 (应保证与设备所用材料相兼容, 如有必要应先和制造商检查确认)。

妥善保存此说明, 以备将来参考!

罗拓福斯有限公司

地址: 山东滕州经济开发区滕州西路 196 号

电话: +86 0632-5266186 手机: 13863272855

罗拓福斯旋转接头操作说明书

2.水温: > 70°C

原水: 饮用水质量

总体: 清澈, 无沉积物

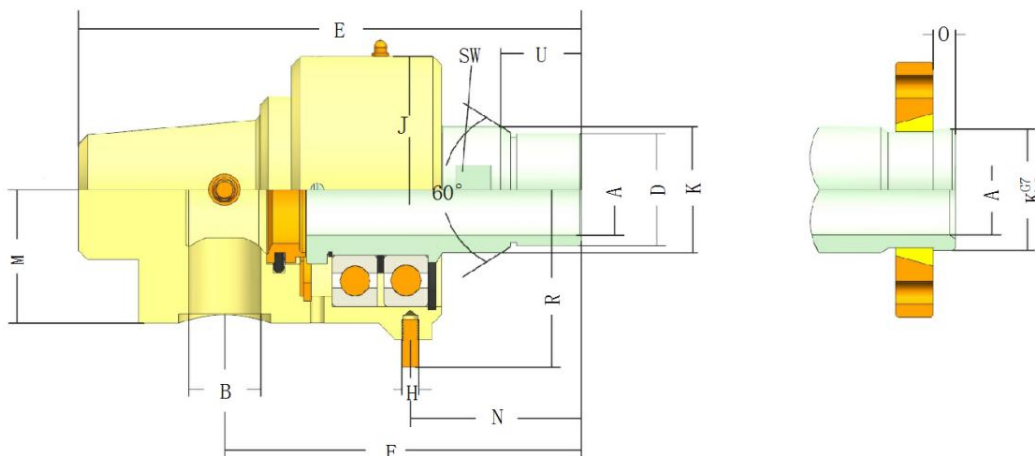
过滤: 粒度 20 μm, 最大 50 μm

水硬度: < 3.2 mmol/l

如果需要, 可添加合适的防冻剂和无硅防腐剂 (应保证与设备所用材料相兼容, 如有必要应先和制造商检查确认)。

外形图

DX1 + DXS 1, 单种流体的单向流动, DN 10-80



DN m	10	15	20	25	32	40	50	65	80
型号	DX110R	DX115R	DX120R	DX125R	DX132R	DX140R	DX150R	DX165R	DX180R
货号	1106000	1106050	1106100	1106150	1106200	1106250	1106300	1106350	1106400
型号	DX110L	DX115L	DX120L	DX125L	DX132L	DX140L	DX150L	DX165L	DX180L
货号	1106001	1106051	1106101	1106151	1106201	1106251	1106301	1106351	1106401
型号	DX110K	DX115K	DX120K	DX125K	DX132K	DX140K	DX150K	DX165K	DX180K
货号	1106002	1106052	1106102	1106152	1106202	1106252	1106302	1106352	1106402
型号	DXS110R	DXS115R	DXS120R	DXS125R	DXS132R	DXS140R	DXS150R	DXS165R	DXS180R
货号	1105000	1105075	1105150	1105225	1105300	1105375	1105450	1105525	1105600
型号	DXS110L	DXS115L	DXS120L	DXS125L	DXS132L	DXS140R	DXS150L	DXS165L	DXS180L
货号	1105001	1105076	1105151	1105226	1105301	1105376	1105451	1105526	1105601

妥善保存此说明, 以备将来参考!

罗拓福斯有限公司

地址: 山东滕州经济开发区滕州西路 196 号

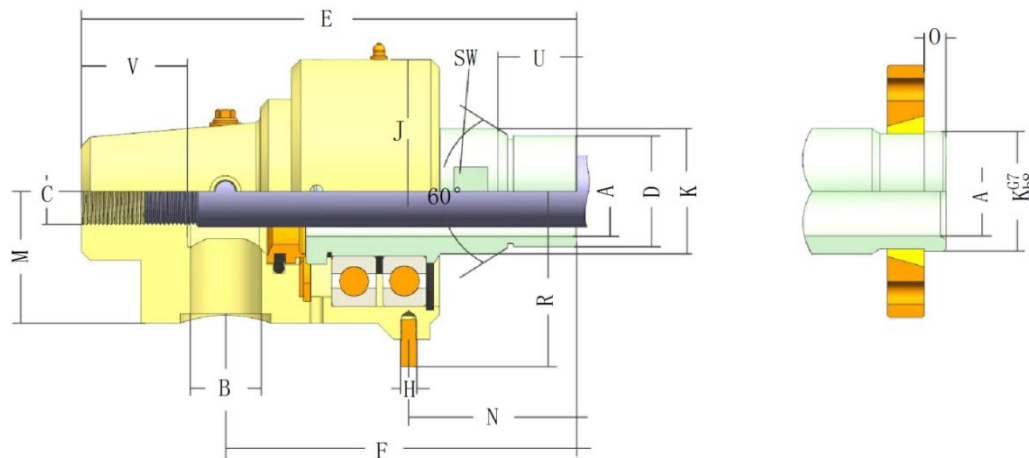
电话: +86 0632-5266186 手机: 13863272855

罗拓福斯旋转接头操作说明书

型号	DXS110K	DXS115K	DXS120K	DXS125K	DXS132K	DXS140K	DXS150K	DXS165K	DXS180K
货号	1105002	1105077	1105152	1105227	1106302	1105377	1105452	1105527	1105602

ØA	10	13	20	25	32	38	50	66	80
B	G½	G½	G¾	G1	G1¼	G1½	G2	G2½	G3
D	G¾A	G¾A	G1A	G1A	G1¼A	G1½A	G2A	G2½A	G3¾A
E	119	139	151	168	208	227	274	313	378
F	94	110	118	129	156	167	201	225	278
ØH	5	5	5	6	6	8	8	10	10
ØJ	54	65	75	85	105	115	143	170	222
ØK	20	25	30	35	48	52	68	84	108
ØKG7/h8	18	24	30	35	45	50	65	85	105
M	24	29	33	37	45	49	61	70	96
N	42	48	50	59	68	75	92	100	125
O	6	6	8	8	8	10	10	10	12
R	43	48	53	63	73	83	97	114	140
U	19	23	23	28	33	36	43	48	54
SW	17	22	27	30	41	46	60	75	95
重量(kg)	0.9	1.5	2	2.6	4.9	6.4	11	17.8	35.5

DX2 + DXS 2, 单种流体的双向流动, 用于静态内管, DN 10-80



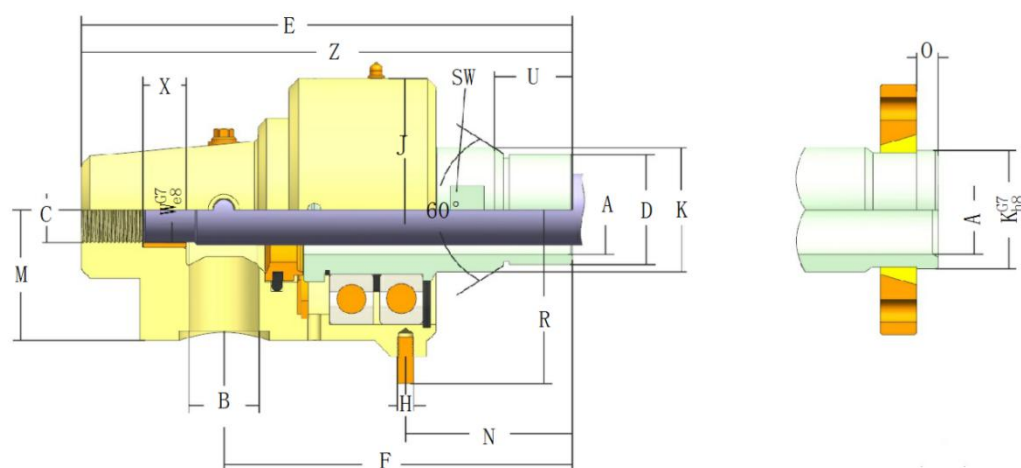
妥善保存此说明, 以备将来参考!
 罗拓福斯有限公司
 地址: 山东滕州经济开发区滕州西路 196 号
 电话: +86 0632-5266186 手机: 13863272855

罗拓福斯旋转接头操作说明书

	10	15	20	25	32	40	50	65	80
型号	DX210R	DX215R	DX220R	DX225R	DX232R	DX240R	DX250R	DX265R	DX280R
订货号	1106003	1106053	1106103	1106153	1106203	1106253	1106300	1106353	1106403
型号	DX210L	DX215L	DX220L	DX225L	DX232L	DX240L	DX250L	DX265L	DX280L
订货号	1106004	1106054	1106104	1106154	1106204	1106254	1106304	1106354	1106404
型号	DX210K	DX215K	DX220K	DX225K	DX232K	DX240K	DX250K	DX265K	DX280K
订货号	1106005	1106055	1106105	1106155	1106205	1106255	1106305	1106355	1106405
型号	DXS210R	DXS215R	DXS220R	DXS225R	DXS232R	DXS240R	DXS250R	DXS265R	DXS280R
订货号	1105004	1105079	1105154	1105229	1105304	1105379	1105454	1105529	1105604
型号	DXS210L	DXS215L	DXS220L	DXS225L	DXS232L	DXS240R	DXS250L	DXS265L	DXS280L
订货号	1105005	1105080	1105155	1105230	1105305	1105380	1105455	1105530	1105605
型号	DXS210K	DXS215K	DXS220K	DXS225K	DXS232K	DXS240K	DXS250K	DXS265K	DXS280K
订货号	1105006	1105081	1105156	1105231	1106306	1105381	1105456	1105531	1105606

ØA	10	13	20	25	32	38	50	66	80
B	G½	G½	G¾	G¾	G½	G¾	G1	G1½	G2
C	G¾ M8x0,5	G¾	G¾	G¾	G½	G¾	G1	G1½	G2
D	G¾A	G½A	G¾A	G1A	G1¼A	G1½A	G2A	G2½A	G3½A
E	118	138	150	167	207	226	273	312	377
F	92	106	114	124	149	162	192	512	268
ØH	5	5	5	6	6	8	8	10	10
ØJ	54	65	75	85	105	115	143	170	222
ØK	20	25	30	35	48	52	68	84	108
ØKG7	18	24	30	35	45	50	65	85	105
M	26	31	36	40	50	54	68	80	105
N	42	48	50	59	68	75	92	100	125
O	6	6	8	8	8	10	10	10	12
R	43	48	53	63	73	83	97	114	140
U	19	23	23	28	33	36	43	48	54
V	20	25	30	35	45	50	60	70	80
SW	17	22	27	30	41	46	60	75	95
重量 kg	0.8	1.4	1.9	2.5	4.8	6.2	10.8	17.5	35

DXR2 + DXSR 2, 单种流体的双向流动, 用于转动内管, DN 15-80



罗拓福斯旋转接头操作说明书

DNmm	15	20	25	32	40	50	65	80
型号 订货号	DXR215R 1106056	DXR220R 1106106	DXR225R 1106156	DXR232R 1106206	DXR240R 1106256	DXR250R 1106306	DXR265R 1106356	DXR280 R 1106406
型号 订货号	DXR215L 1106057	DXR220L 1106107	DXR225L 1106157	DXR232L 1106207	DXR240L 1106257	DXR250L 1106307	DXR265L 1106357	DXR280L 1106407
型号 订货号	DXR215K 1106058	DXR220K 1106108	DXR225K 1106158	DXR232K 1106208	DXR240K 1106258	DXR150K 1106308	DXR165K 1106358	DXR280 K 1106408
型号 订货号	DXSR215R 1105083	DXSR220R 1105158	DXSR225R 1105233	DXSR232R 1105308	DXSR240R 1105375	DXSR250R 1105483	DXSR265R 1105533	DXSR280 R 1105608
型号 订货号	DXSR215L 1105084	DXSR220L 1105159	DXSR225L 1105234	DXSR232L 1105309	DXSR240L 1105384	DXSR250L 1105459	DXSR265L 1105534	DXSR280 L 1105609
型号 订货号	DXSR215K 1105085	DXSR220K 1105160	DXSR225K 1105235	DXSR232K 1106310	DXSR240K 1105385	DXSR250K 1105460	DXSR265K 1105535	DXSR280 K 1105610

ØA	13	20	25	32	38	50	66	80
B	G½	G½	G½	G½	G½	G1	G1½	G2
C	G½	G½	G½	G½	G½	G1	G1½	G2
D	G½A	G½A	G1A	G1½A	G1½A	G2A	G2½A	G3½A
E	138	150	167	207	226	273	312	377
F	106	114	124	149	162	192	215	268
ØH	5	5	6	6	8	8	10	10
ØI	65	75	85	105	115	143	170	222
ØK	25	30	35	48	52	68	84	108
ØKG7/h8	24	30	35	45	50	65	85	105
M	31	36	40	50	54	68	80	105
N	48	50	59	68	75	92	100	125
O	6	8	8	8	10	10	10	12
R	48	53	63	73	83	97	114	140
U	23	23	28	33	36	43	48	54
ØWG7/e8	10	12	16	20	25	31,8	45	60
X	15	15	15	15	25	25	30	40
Z	128	135	147	177	201	238	373	337
SW	22	27	30	41	46	60	75	95
重量(kg)	1.5	2.1	2.8	5.1	6.5	11.5	18.2	36.5

妥善保存此说明，以备将来参考！

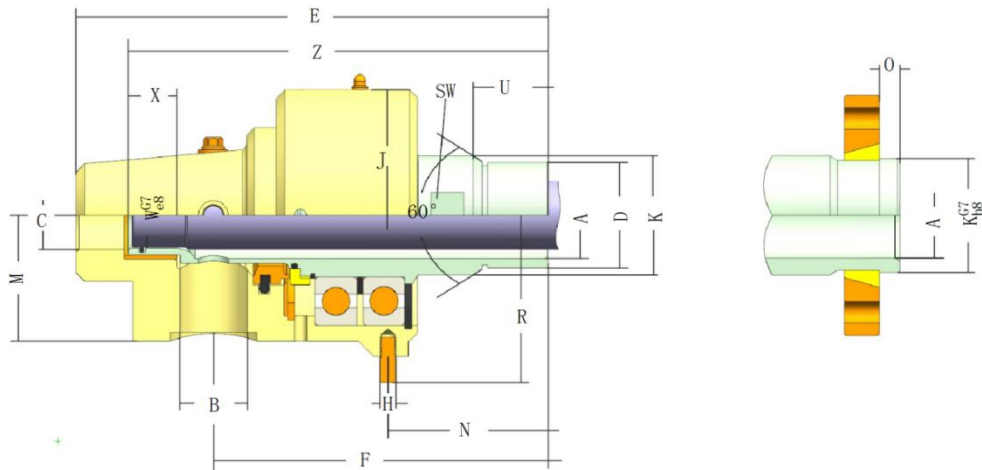
罗拓福斯有限公司

地址:山东滕州经济开发区滕州西路 196 号

电话:+86 0632-5266186 手机:13863272855

罗拓福斯旋转接头操作说明书

DSB2, 单种流体的双向流动, 用于转动内管, DN 50-80



DNmm	50	65	80
型号	DXSB 250R	DXSB 265R	DXSB280R
订货号	1105466	1105541	1105616
型号	DXSB 250L	DXSB 265L	DXSB280L
订货号	1105467	1105542	1105617
型号	DXSB250K	DXSB265K	DXSB280K
订货号	1105468	1105543	1105618

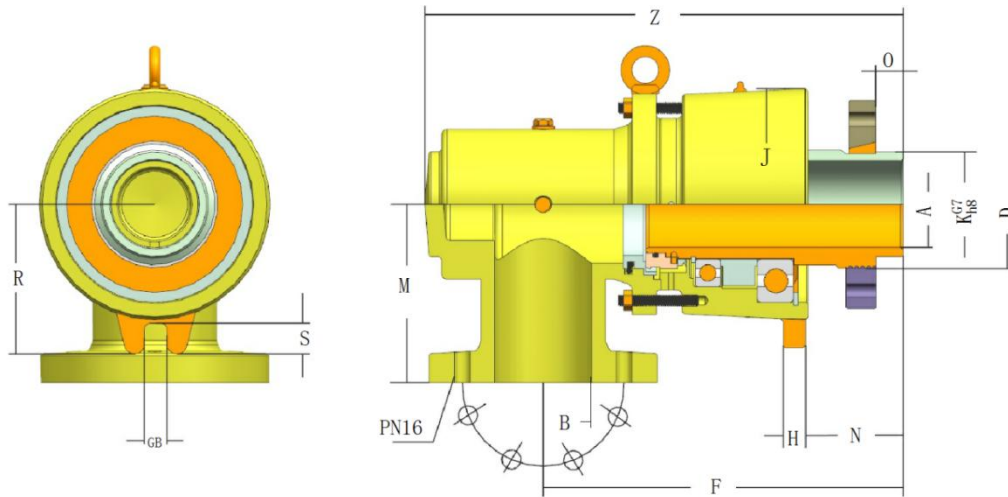
ØA	49	63	78
B	G1¼	G1½	G2
C	G1¼	G1½A	G2
D	G2A	G2½A	G3½A
E	271	312	377
F	192	215	268
ØH	8	10	10
ØJ	143	170	222
ØK	68	84	108
ØK7/h8	65	85	105
M	65	80	105
N	92	100	125
O	25	25	30
R	97	114	140

妥善保存此说明, 以备将来参考!
 罗拓福斯有限公司
 地址: 山东滕州经济开发区滕州西路 196 号
 电话: +86 0632-5266186 手机: 13863272855

罗拓福斯旋转接头操作说明书

U	43	48	54
ØWG7/e8	37	45	60
X	35	47	40
Z	241	274	334
SW	60	75	95
重量(kg)	12	19	40

DXS 1, 单种流体的单向流动, DN 100-150



DNmm	100	125	150
型号	DXS1100K-200	DXS1125K-200	DXS180K-200
订货号	1105677-200	1105752-200	1105827-600
型号	DXS150F-200	DXS165F-200	DXS180F-200
订货号	1105678-200	1105753-200	1105828-200

ØA	96	118	150
B(DIN2633)	100	125	150
ØD	M140x2	M168x3	M205x3
E	530	603,5	694
F	400	460	530
H	25	30	15
ØJ	251	302,5	364
ØKG7/h8	114	150	180
M	195	230	260
N	108,5	129	121,5
O	30	35	40
R	157	187	216,2
S	31,5	35,5	35
GB	26	30	30

妥善保存此说明，以备将来参考！

罗拓福斯有限公司

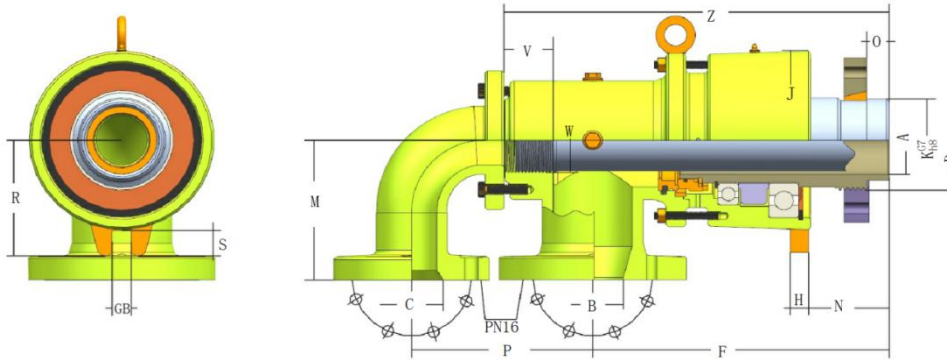
地址:山东滕州经济开发区滕州西路 196 号

电话:+86 0632-5266186 手机:13863272855

罗拓福斯旋转接头操作说明书

重量(kg)	70	124	198
--------	----	-----	-----

DXS 2, 单种流体的双向流动, 用于静态内管, DN 100-150



DNmm	100	125	150
型号	DXS2100K-200	DXS2125K-200	DXS280K-200
订货号	1105681-200	1105756-200	1105831-600
型号	DXS250F-200	DXS265F-200	DXS280F-200
订货号	1105682-200	1105757-200	1105832-200

	96	118	150
ØA	96	118	150
B(DIN2633)	80	100	125
C(DIN2633)	80	100	125
ØD	M140x2	M168x3	M205x3
F	400	460	530
H	25	30	15
ØJ	251	302,5	364
ØKG7/h8	114	150	180
M	195	230	260
N	108,5	129	121,5
O	30	35	40
P	245	285	325
R	157	187	216,2
S	31,5	35,5	35
V	65	70	68
ØW	G2½	G3	G4
Z	518	595	676
GB	26	30	30
重量(kg)	85	135	230

妥善保存此说明, 以备将来参考!

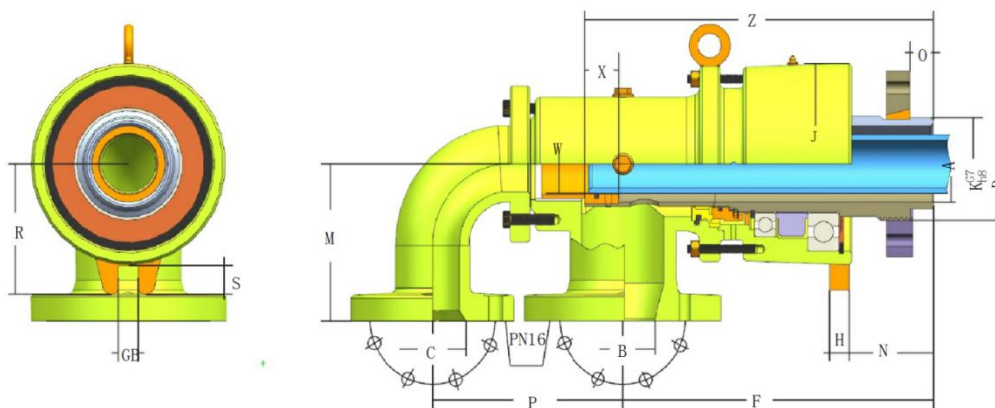
罗拓福斯有限公司

地址: 山东滕州经济开发区滕州西路 196 号

电话: +86 0632-5266186 手机: 13863272855

罗拓福斯旋转接头操作说明书

DXSB 2, 单种流体的双向流动, 用于转动内管, DN 100-150



DNm	100	125	150
型号	DXSB 2100K-200	DXSB 2125K-200	DXSB 280K-200
订货号	1105693-200	1105766-200	1105841-600
型号	DXSB 250F-200	DXSB 265F-200	DXSB 280F-200
订货号	1105694-200	1105767-200	1105842-200

ØA	96	118	150
B(DIN2633)	80	100	125
C(DIN2633)	80	100	125
ØD	M140x2	M168x3	M205x3
F	400	460	530
H	25	30	15
ØJ	251	302,5	364
ØKG7/h8	114	150	180
M	195	230	260
N	108,5	129	121,5
O	30	35	40
P	245	285	325
R	157	187	216,2
S	31,5	35,5	35
ØWG7/e8	75	88	110
X	45	50	60
Z	450	525	605

妥善保存此说明, 以备将来参考!

罗拓福斯有限公司

地址: 山东滕州经济开发区滕州西路 196 号

电话: +86 0632-5266186 手机: 13863272855

罗拓福斯旋转接头操作说明书

GB	26	30	30
重量(kg)	92	143	245

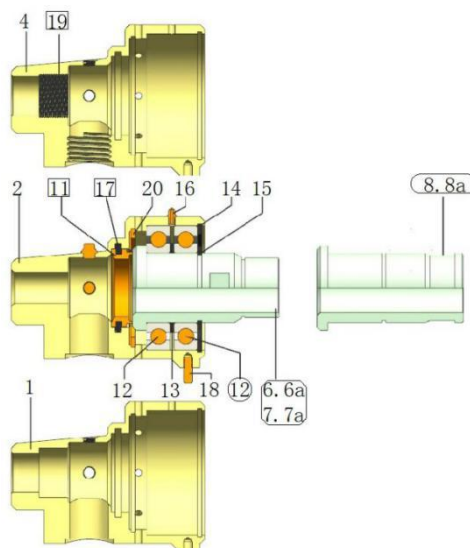
备件

DX1 + DXS1, DX2 + DXS2, DXR2 + DXSR2, DN 10 - 80

DXR 2...R/L/K
 DXSR 2...R/L/K

DX 2...R/L/K
 DXS 2...R/L/K

DX 1...R/L/K
 DXS 1...R/L/K



E 备件 V 易损件

DNm	10	15	20	25	32	40	50	65	80
外壳 1	1106010	1106060	1106110	1106160	1106210	1106260	1106310	1106360	1106410
外壳 2	1106011	1106061	1106111	1106161	1106211	1106261	1106311	1106361	1106411
外壳 R2	---	1106062	1106112	1106162	1106212	1106262	1106312	1106362	1106412
转子 R	1106015	E1106065	1106115	1106165	1106215	1106265	1106315	1106365	1106415
转子 SR	1106015-02 3	E1106065-02 3	1106115-02 3	1106165-02 3	1106215-02 3	1106265-02 3	1106315-02 3	1106365-02 3	1106415-02 3
转子 L	1106016	E1106066	1106116	1106166	1106216	1106266	1106316	1106366	1106416
转子 SL	1106016-02 3	E1106066-02 3	1106116-02 3	1106166-02 3	1106216-02 3	1106266-02 3	1106316-02 3	1106366-02 3	1106416-02 3
转子 K	1106017	E1106067	1106117	1106167	1106217	1106267	1106317	1106367	1106417
转子 SK	1106017-02 2	E1106067-02 2	1106117-02 2	1106167-02 2	1106217-02 2	1106267-02 2	1106317-02 2	1106367-02 2	1106417-02 2
旋转机械密封	1501010-00 1	V1501015-00 1	1501020-00 1	1501025-00 1	1501035-00 1	1501040-00 1	1501055-00 1	1501070-00 1	1501085-00 1
深槽滚珠轴承	3510200	E3510201	3510202	3510203	3510204	3510205	3510206	3510207	3510208

妥善保存此说明，以备将来参考！

罗拓福斯有限公司

地址:山东滕州经济开发区滕州西路 196 号

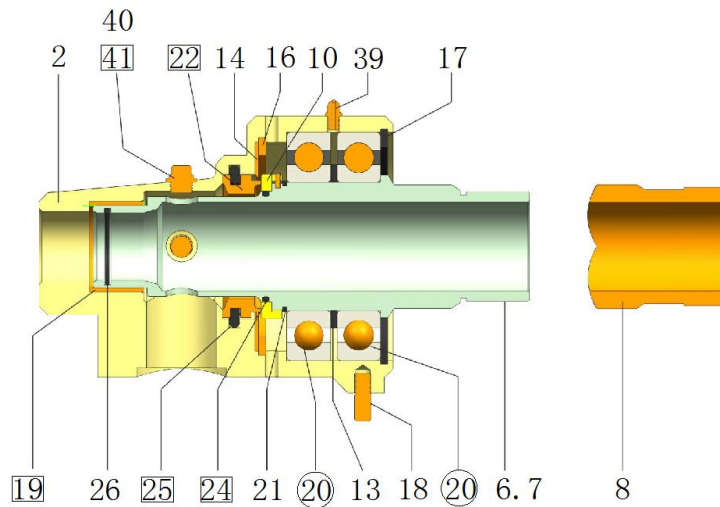
电话:+86 0632-5266186 手机:13863272855

罗拓福斯旋转接头操作说明书

支撑盘	3510215	3510216	3510217	3510218	3510219	3510220	3510221	3510222	3510223
锁紧环、卡	3501220	3501232	3501222	3501223	3501221	3501206	3501207	3501237	3501238
锁紧环、卡	3501000	3501001	3501002	3501003	3501014	3501023	3501024	3501026	3501006
润滑喷嘴	3500918	3500918	3500918	3500918	3500918	3500918	3500918	3500918	3500918
O形环	3511875	3511876	3511877	3511878	3511879	3511880	3511881	3511882	3511883
固定螺丝	3500675	V3500675	3500675	3500676	3500676	3500677	3500677	3500678	3500678
滑动轴承	---	V3510502	3510504	3510506	3510501	3510509	3510512	3510514	3510523
挡圈	---	---	---	---	---	---	3509066	1106373-38 1	1106423-39 0

DXSB2, DN 50 – 80

CXSB 2...R/L/K



E 备件 V 易损件

	DNmm	50	65	80
2	外壳	1106312-273	1106362-248	1106412-273
6	转子 R	1105486-236	1105561-275	1105636-275
7	转子 L	1105487-236	1105562-275	1105637-275
8	转子 K	1105488-276	1105563-247	1105638-276
10	反环	E1105502-278	1105577-246	1105652-278
13	支撑盘	3510221	3510222	3510223
14	夹持盘	1106323-051	1106373-245	1106423-264
16	锁紧环、卡簧	3501235	3500873	3500693
17	锁紧环、卡簧	3501207	3501237	3501238
18	固定螺丝	3500677	3500678	3500678

妥善保存此说明，以备将来参考！

罗拓福斯有限公司

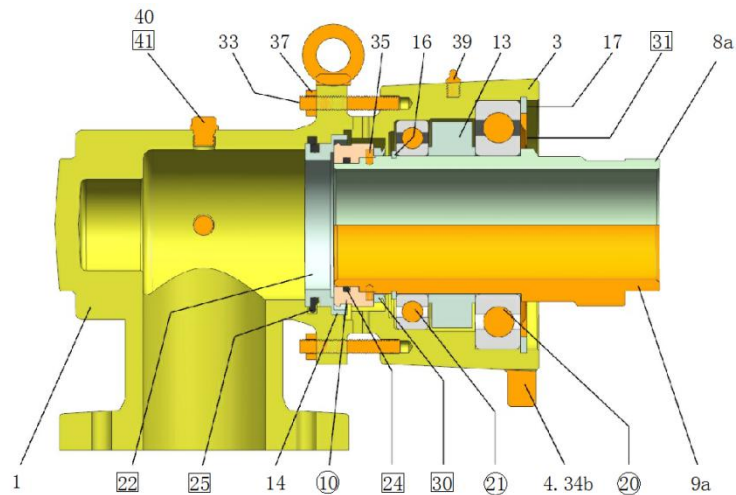
地址:山东滕州经济开发区滕州西路 196 号

电话:+86 0632-5266186 手机:13863272855

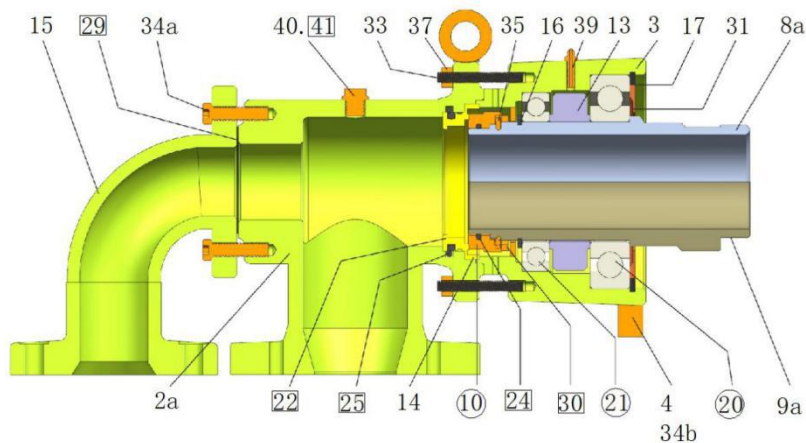
罗拓福斯旋转接头操作说明书

19	滑动轴承	V3510514	3510523	3510525
20	深槽滚珠轴承	3510206	3510207	3510208
21	锁紧环、卡簧	3501024	3501026	3501006
22	旋转机械密封	V1501055-001	1501070-001	1501085-001
24	物件 10 的 O 形环	V3511752	3511720	3511894
25	物件 22 的 O 形环	V3511881	3511882	3511883
26	转子的 O 形环	V3511947	3511930	3511946
39	润滑喷嘴	3500918	3500918	3500918
40	螺旋塞	3500660	3500660	3500660
41	密封环	V3502130-011	3502130-001	3502130-001

DXS 1, DN 100 – 150

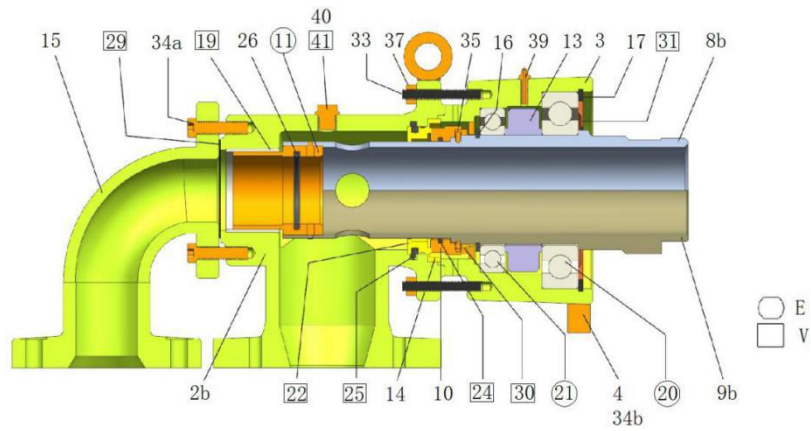


DXSB 2, DN 100 – 150



罗拓福斯旋转接头操作说明书

DXSB 2, DN 100 - 150



	DNmm	100	125	150
1	外壳 1	1105700-393	1105775-281	1105850-134
2a	外壳 2	1105701-522	1105776-419	1105851-238
2b	外壳 B2	1105701-390	1105776-285	1105851-133
3	轴承外壳	1105706-388	1105781-284	1105856-135
4	Anti-rotationfork			1105893
8a	转子 K1,2	1105717-383	1105792-279	1105867-138
8b	转子 KB2	1105713-382	1105788-278	1105863-139
9a	转子 F1,2	1105718-523	1105793-420	1105868-239
9b	转子 FB2	1105714-524	1105789-421	1105864-240
10	反环 V	1105727-385	1105802-274	1105877-130
11	转子套管 V	1105721-387	1105796-277	1105871-142
13	垫片	1105732-384	1105807-275	1105882-140
14	夹持盘	1105733-386	1105808-276	1105883-141
15	弯管	1105735-392	1105810-283	1110739
16	锁紧环、卡簧 1	3501007	3501029	3501028
17	锁紧环、卡簧 2	3501240	3501243	3501242
19	滑动轴承 V	3510536	3510493-001	3510495-001
20	深槽滚珠轴承 1 E	3510209	3510210	3510211
21	深槽滚珠轴承 2 E	3510015-011	3510083	3510018-011
22	旋转机械密封 V	1501110-001	150113-001	1501170-001
24	物件 10 的 O 形环 V	3511770	3511740	3511743
25	物件 22 的 O 形环 V	3511693	3511899	3511893
26	物件 11 的 O 形环 V	3511825	3511826	3511692
29	平面密封 V	3512092	3512271	3512255
30	轴密封 V	3511984	3511987	3511747
31	Nilos 环 V	3509024	3509028	3509026
33	双头螺栓	3500263-007	3500271-007	3500271-007

妥善保存此说明，以备将来参考！

罗拓福斯有限公司

地址:山东滕州经济开发区滕州西路 196 号

电话:+86 0632-5266186 手机:13863272855

罗拓福斯旋转接头操作说明书

34a	六角螺钉	3500159-007	3500166	3500204-007
34b	六角螺钉			3500084
35	汽缸螺栓	3500943-001	3500943-001	3500944-001
37	六角螺母	3500285-007	3500287-007	3500387-007
39	润滑喷嘴	3500913	3500913	3500913
40	螺旋塞	3500655	3500655-007	3500655-007
41	密封环 V	3502115-001	3502115-001	3502115-001

妥善保存此说明，以备将来参考！

罗拓福斯有限公司

地址:山东滕州经济开发区滕州西路 196 号

电话:+86 0632-5266186 手机:13863272855