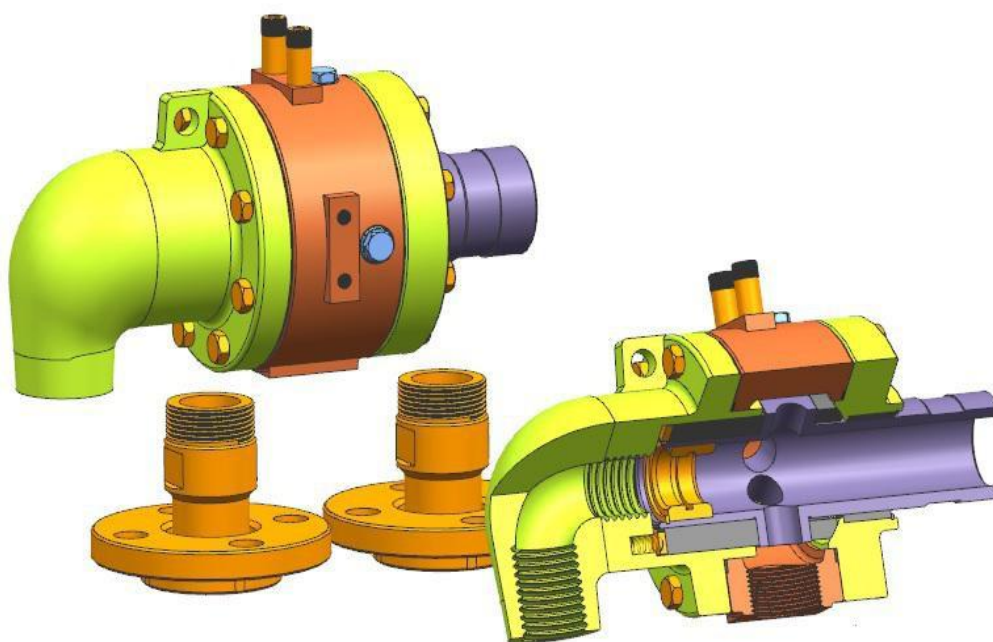


罗拓福斯旋转接头操作说明书

高温系列 H / HW - DN 15 - 100



- 1 安全
- 2 设计和功能
- 3 功能和型号
- 4 安装和设计信息
- 5 运输和储存
- 6 安装
- 7 校准旋转接头，用平面密封
- 8 操作
- 9 维护

妥善保存此说明，以备将来参考！

罗拓福斯有限公司
地址:山东滕州经济开发区滕州西路 196 号
电话:+86 0632-5266186 手机:13863272855
网址 <http://www.luotufusi.com>



罗拓福斯有限公司
www.luotuofusi.com
13863272855

罗拓福斯旋转接头操作说明书

1 安全

1.1 目的

罗拓福斯旋转接头是一种专门用于连接压力管道和旋转压力系统的装置。例如旋转压力系统是通过旋转接头向辊筒内部输送水或蒸汽，从而对辊筒进行加热或冷却。[关于其他适用液体及其质量和性能，详情请参见“应用参数和备件”](#)。旋转接头应用中，不得超过手册中“应用参数和备件”规定数值内。若是其他液体，请与厂家联系。

切勿修改旋转接头，因为这可能会造成危害。请务必按照操作手册中的说明来安装、操作和维护旋转接头。对于一切未遵守操作说明而造成的损坏，我司概不负责。

这些操作说明中并不包含全部有关旋转接头安全操作的重要信息。同时，请在安装现场遵守所有适用的国家与地方法规，以及所有相关事故防范规定。

维修时仅使用罗拓福斯旋转接头公司原装备件或经公司认可的标准合格零件。如您使用其他配件进行维修，可能会对旋转接头的安全使用产生不利后果。由于未使用罗拓福斯原装备件或经罗拓福斯批准的标准零件维修而导致的一切后果，我司概不负责。

1.2 关于安装、维修和操作人员的要求

工作人员在使用罗拓福斯旋转接头之前，必须阅读并完全理解该操作说明，了解旋转接头可能导致的危险，以及相应的安全预防措施。工作人员必须拥有钳工及工业机械方面的专业知识，并经过相关培训，且有压力部件的相关操作经验。

1.3 危险

警告!

如触碰发热部件或者接触高压泄漏出的高温液体，可能导致烧伤。

在旋转接头上安装防护罩，以免人员直接接触发热部件，并阻止高温液体泄漏。

警告!

如果旋转接头运行受阻，且受辊筒运转而旋转，则软管可能会破裂，高温液体可能会泄露在高压状态下。

1.4 安全注意事项

操作旋转接头时，请务必遵守以下安全防范措施

当 H / HW 旋转接头在转轴

上可以看到磨损痕迹（有沟槽）时，必须进行全面检修，

妥善保存此说明，以备将来参考！

罗拓福斯有限公司
地址:山东滕州经济开发区滕州西路 196 号
电话:+86 0632-5266186 手机:13863272855
网址 <http://www.luotuofusi.com>

罗拓福斯旋转接头操作说明书

2 设计和功能

2.1 配件

B, C 液体外壳连接。

单通道接头型号仅有一个通道连接。

D 密封元件 (密封锥面, 平面密封或 O 型圈)。

G 外壳, 稳定流量。

I 双通道内管。

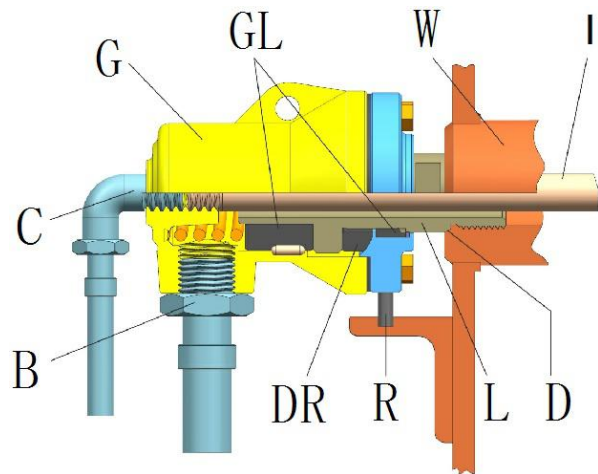
L 转轴、旋转辊筒。

R 防转叉

W 辊筒

DR 密封圈

GL 滑动轴承



图一：部件

3 功能和型号

罗拓福斯旋转接头是一种专门用于连接压力管道和旋转压力系统的装置。

例如旋转压力系统是通过旋转接头向辊筒内部输送水或蒸汽, 从而对辊筒进行加热或冷却。

当外壳“G”作为旋转接头的固定部件时, 转轴“L”与辊筒一同旋转。外壳由人造碳转轴的两个滑动轴承“GL”支撑。人造碳制成的特殊密封环“DR”, 用来密封从固定部分到旋转部分的转变点间的介质。密封环的磨损, 可导致外壳的轴向运动 (与辊筒间的)。切勿妨碍或阻止这一运动, 否则会发生故障。防转叉“R”是用来防止外壳旋转的。

H / HW 系列旋转接头有下列外壳和转轴可供选择。

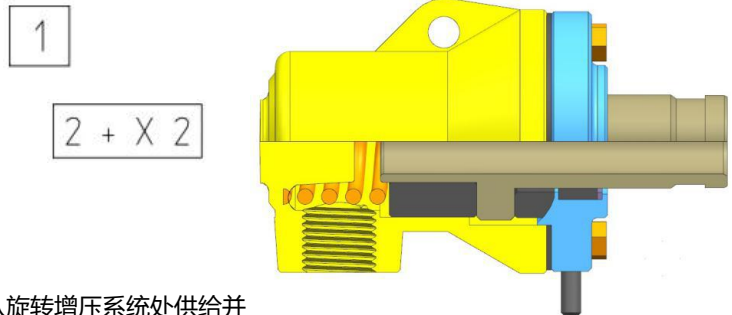
外壳连接

以下旋转接头型号可供选择:

妥善保存此说明, 以备将来参考!

罗拓福斯旋转接头操作说明书

单通道型号：外壳带一个连接，将液体介质从旋转增压系统处供给或撤回至旋转增压系统（型号 1）。



双通道型号：外壳带两个连接，将液体介质从旋转增压系统处供给并撤回至旋转增压系统。

第二个通道是由位于旋转部分中心轴线中心位置的内管所形成。

内管的设计不同，主要体现在以下几个方面：

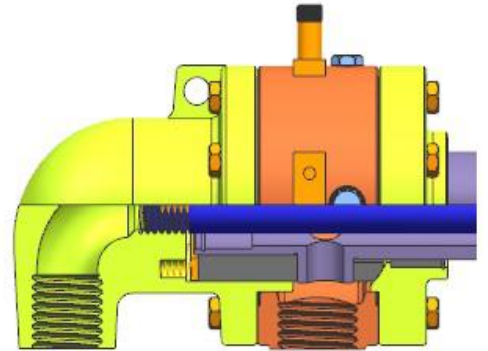
--静态内管（型号 2 或 x2）：用螺丝将内管拧入外壳或弯头（标准型号是右旋螺纹）。

--旋转内管由外壳支撑（型号 R2）：内管由固定外壳里的可自动润滑的滑动轴承支撑。在支承点处有磨损。

--旋转接头（转轴）旋转部件的浮动轴承的旋转内管（型号 A2 和 B2）：

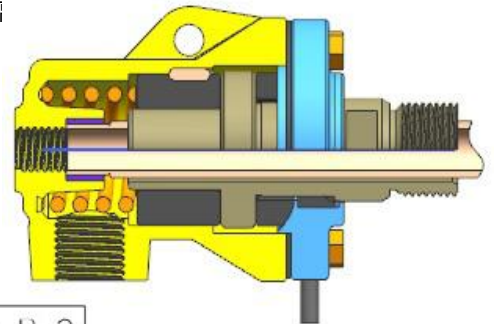
内管由转轴轴衬支撑（型号 A2：用于附加密封供给和回流的精确密封；型号 B2：间隙密封）。支承点处有磨损。

R 2



三通型号：外壳配有三个供气连接，拆掉薄壁干式气缸负压安全装置的冷凝阀和真空阀。

两个内管设计可供选择：型号 3 和型号 R3（见双通道型号）。



A 2 + B 2

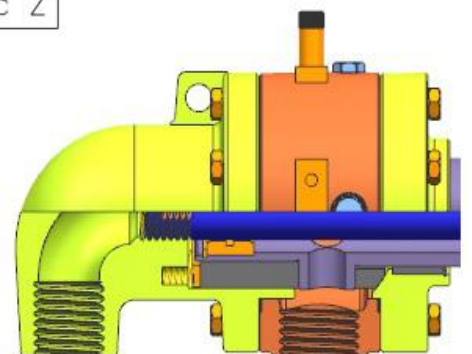
转轴连接：

旋转增压系统的连接是由旋转接头的旋转部分构成的 - 转轴。

通过右旋或左旋螺纹 R/L 或法兰 K，将转轴安装于旋转增压系统（例如，辊筒）。

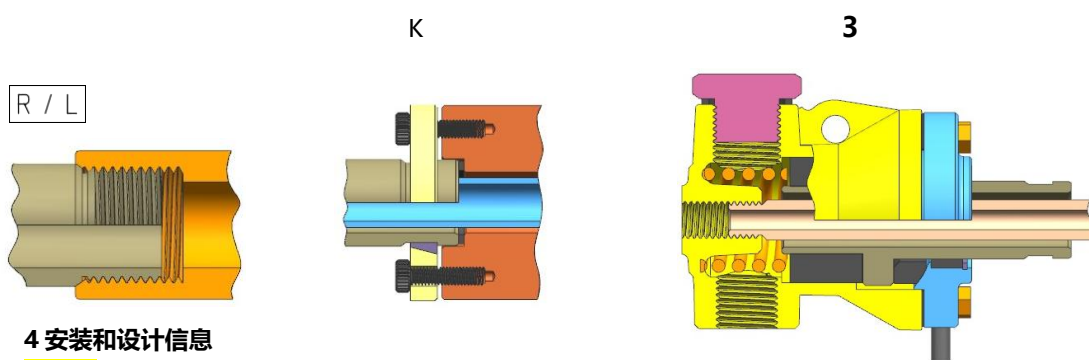
该系统是通过一个密封锥面，平面密封或 O 形密封圈进行密封的。

妥善保存此说明，以备将来参考！



罗拓福斯旋转接头操作说明书

更多信息请参阅我们的产品目录和相应的外形图。



4 安装和设计信息

小心!

振动和热膨胀会引起组件损坏。

只能使用金属软管连接旋转接头!

--在供油系统和旋转接头外壳间使用金属软管（金属软管或接头补偿装置 DN > 125 / 5"）。它可以用于抵消热膨胀和振动。

--切勿用力扭转、拉伸或者施压于金属软管。遵守厂家规定的最小弯曲半径在旋转接头盒金属软管之间。切勿在张力未释放时使用轴向补偿器，因为此液压反冲击力会损坏旋转接头的轴承点。

-- 使用由纯石墨做成的平面密封，牢固地密封法兰连接。

-- 请在具有足够尺寸扭矩支撑的情况下操作旋转接头，以防止外壳的旋转。支撑元件必须能够使旋转接头的外壳进行轴向和径向的运动。如轴向运动由于密封圈（用于辊筒的）的磨损而受阻，会导致泄漏发生。

-- 安装额外的安全装置:

-- 安装的扭矩监控系统或者振动监测系统应连接至急停系统，为避免紧急情况中造成的轴承损坏和后续损坏。关于最大允许的摩擦力矩，详情请参考“应用参数和备件”。如监控系统一旦起作用，旋转的辊筒必须被马上停止，并且金属软管液体的供给必须中止。

--除旋转接头外，把内管安装辊筒滚中心。径向跳动和轴向拉力会导致旋转接头发生故障。

--确保辊筒或对接法兰的同心度和最小跳动公差正常,以使旋转接头平稳运行。

--如旋转接头配有转动内管-HR / HWR 型号，则建议使用不锈钢内管或至少是镀硬铬的轴承座。

--H/ HW 系列旋转接头主要用于水，蒸汽和载热油。为确保旋转接头的密封能达到最高可靠性和使用寿命，使用的介质应符合“应用参数和备件”中的规范。如使用其他介质，请咨询。

妥善保存此说明，以备将来参考！

罗拓福斯旋转接头操作说明书

--特殊型号:

关于合理及安全运行, 详情请参见操作说明的“应用参数和备件”表。

5 运输和储存

--使用合适的起重设备, 周转重量超过 25 公斤 (55 磅) 的旋转接头。

--仅在原包装内储存旋转接头。

--确保满足“应用参数和备件”所规定的贮存条件。

--如需保存旋转接头或安装在设备的旋转接头, 请确保所用的旋转接头密封件和设备上的保护剂能够兼容。

6 安装

6.1 安装旋转接头至辊筒

* 对于双通道型号, 按图安装内管 J: H2/HW2:

将其用螺丝旋入外壳。

HR2/HWR2: 将其插入到滑动轴承 (使其处于中心位置, 避免张力)。

HWB 2 / HWA 2: 将其插入转轴, 切勿损坏转轴的

O 形密封圈 (version HWA 2)!

* 安装旋转接头 1 至辊筒 W: 按图 A, 用转轴螺纹安装。

按图 B, 用 K 型法兰 2 和内环 3 安装。

* 用密封锥 DF 密封 (用螺纹 R/L 密封转轴) 或平面密封 7 (用法兰 K 密封转轴)

* 使用螺丝 8 或双头螺栓 9 和螺母 10 固定旋转接头。

* 清洁密封表面 DF, 将用粘贴膏涂上密封件装至辊筒 W (图 B)。

推荐使用平面密封材料。带有金属网的纯石墨。

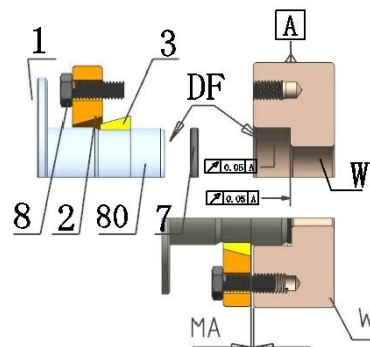
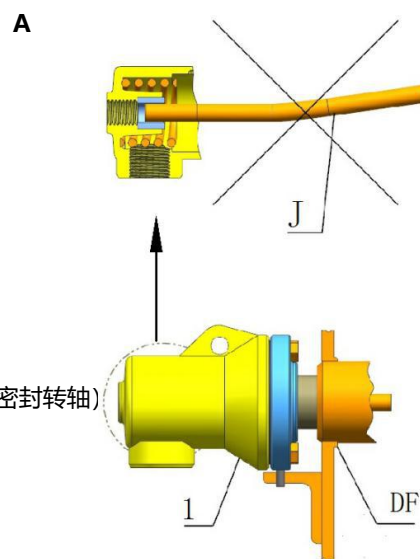
* 安装 K 型法兰 2, 取出螺丝在转轴 80 处, 在转轴沟槽处安装内环 3, 安装双头螺栓 9。

* 在配有带环悬挂点吊环提起旋转接头, 将其插入到辊筒的中心位置。

带内管的型号: 必须将内管放在旋转接头和辊筒的中心位置。

如果遇到阻力, 检查位置是否正确。径向跳动和轴向张力会导致旋转接头

* 安装螺丝 8、11 和螺母 10。最大允许扭矩依照“应用参数和备件”



妥善保存此说明, 以备将来参考!

罗拓福斯旋转接头操作说明书

注意

- * 当使用平面密封密封时，不要完全拧紧螺丝，直到你已经校准旋转接头！
- * 保证最小距离 $MA \geq 1\text{mm}$ (0.04")
-否则在密封元件和旋转接头间会发生泄漏，内管也将被损坏。

图 2: 安装旋转接头至辊筒

注意!

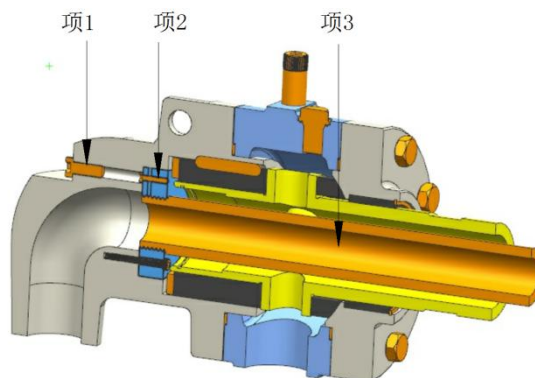
确保辊筒或对接法兰的同轴度和最小跳动公差正常，以使旋转接头平稳运行。

6.2 内管夹型号 HWX DN65 - 100

为了防止此装置在向左旋转时，内管从弯头处旋转下来，

功能:

- * 将螺丝拧如内管 (项 3) (至少 25mm)。
 - * 去掉带有密封圈的密封塞 (项 1)。
 - * 拧紧带有 Phillips 标识的螺丝 M6 (项 2)，拧紧力矩
 - * 拧紧带有密封圈的密封塞 (项 1)。
- 夹持效应是通过夹紧螺母里的凹槽实现的。



7 校准旋转接头，用平面密封

放置一个千分表 M 在设备空位 MG 上去测旋转接头跳动。

- * 旋转辊筒 W，直至千分表处于下止点 UT。标记该位置。
- * 旋转辊筒，直到达到上止点 OT。
- * 拧紧底部螺丝 Su，直至千分表指针处于中心位置。
- * 重复上述校准过程，直至达到表中规定的同心度公差。
- * 按“应用参数和备件”中规定的扭矩拧紧螺丝！

同心度公差范围

DN mm	DN inch	n (min-1) rpm		
		40	100	> 100
15-50½ - 2		1 mm	0.5 mm	0.2 mm
65-100	2½ - 4	0.04"	0.02"	0.008"
125-300	5 - 12			

妥善保存此说明，以备将来参考！

罗拓福斯旋转接头操作说明书

7.1 连接旋转接头

注意!

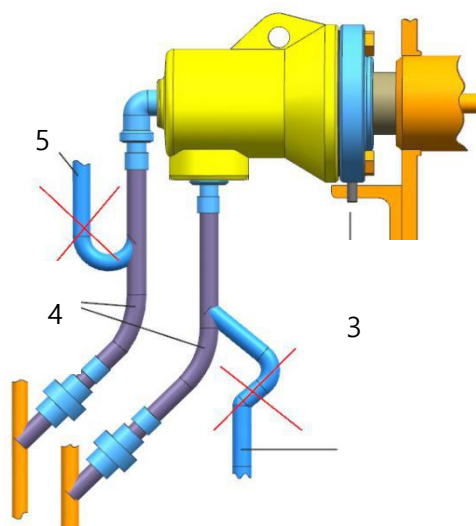
切勿使旋转接头空转，易造成其损坏。下列情况除外：以极低速度最多 30 分钟的试运行。
 安装旋转接头外壳/扭矩监控系统的防旋转装置 3。

连接的外壳。

特殊型号:

关于正确和安全操作的更多信息，请参见操作说明“应用参数和备件”。

按图 4 所示布置软管线路。



注意!

按照第 3 节中的信息。

图 4. 旋转接头的连接

8 操作

注意!

如果没有按照指示说明操作旋转接头，会导致其损坏。
 操作时切勿超出“应用参数和备件”表中规定的数值!

8.1 操作期间的观察和检测

操作期间检查以下事项:

- * 检查转轴和辊筒是否处于中心位置。外壳后方的径向跳动不得超过（允许同心度公差）规定的值。从怠机上安装一个千分表至旋转接头外壳，并检查。
- * 检查并记录该设备中液体的质量。
- * 在旋转接头的安全阀接口处检查可见的泄漏。已安装的密封性能不会突然改变。如果密封开始失败，则显现为泄漏量增加。进行定期例检，以获得已安装于系统中的旋转接头的性能数据。
- * 特殊型号:

关于正确和安全操作的更多信息，请参见操作说明“应用参数和备件”。

妥善保存此说明，以备将来参考!



罗拓福斯有限公司
www.luotuofusi.com
 13863272855

罗拓福斯旋转接头操作说明书

8.2 故障清除

问题	原因	修复
泄漏	--密封损坏或磨损。 --轴向运动的阻碍（最多 15 毫米 /0.59 "）导致磨损或热膨胀。	--彻底检修旋转接头！ --检查软管和抗旋转装置（不允许有阻塞）。
过高的摩擦力矩	--实际应用中，超过规定的值（压力，温度，速度）。	--避免压力、温度、速度等的最大值共同运行。

9 维护

9.1 维护期间的安全

工作人员在使用罗拓福斯旋转接头之前，必须阅读并完全理解该操作说明，清晰的意识到旋转接头可能导致的危险，以及相应的安全预防措施。工作人员必须拥有钳工及工业机械方面的专业知识，并经过相关培训，且有压力部件的相关操作经验。

只有在机器/系统关闭的情况下，才能操作旋转接头。

在开始工作之前，应先让旋转接头冷却下来，或者先佩戴防护用品，避开直接接触及热的旋转接头。在操作旋转接头时，为防止液体溅出，一定要戴上防护眼镜。

维修时仅使用罗拓福斯旋转接头公司原装备件或经罗拓福斯公司认可的标准合格零件。如果您使用其他配件进行维修，可能会对旋转接头的安全使用产生不利后果。对于一切因未使用原装配件或未经批准的配件而导致的后果，我司概不负责。

罗拓福斯提供专家现场服务。我们还可以为您提供人员培训 - 请与我们联系！

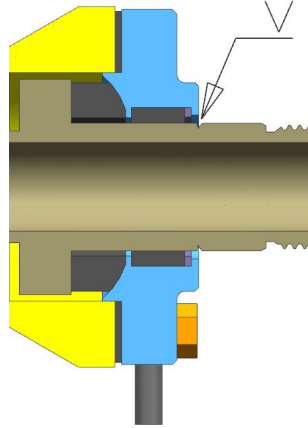
如果您不得不卸下防护装备进行工作，如整改设备，当您完成工作时，并检查操作是否正确。确保正确拧紧所有螺丝（参见“规格和尺寸”）。

妥善保存此说明，以备将来参考！

罗拓福斯有限公司
 地址:山东滕州经济开发区滕州西路 196 号
 电话:+86 0632-5266186 手机:13863272855
 网址 <http://www.luotuofusi.com>

罗拓福斯旋转接头操作说明书

9.2 维护计划

间隔时间	维护内容	解释说明
每 12 个月	<p>如在转轴处沟槽“V”（表示磨有损）可见，由罗拓福斯公司客服服务。旋转接头需彻底检修。</p> 	由罗拓福斯公司客服服务

旋转接头 H-HW 系列-使用碳轴承，因此不需要润滑。

目录

表 1: 应用数据

表 1: 应用数据

表 2: 公式值和限速

表 3: 运输和贮存

表 4: 紧固螺丝的拧紧力矩

压力管批准使用的介质

规格 - 标准介质

摩擦力矩

H 1 + HW 1, 单向流动, DN 15-100 (½'' - 4'')

H 2 + HW 2, 双向流动, 用于静态内管, DN 15-100 (½'' - 4'')

HR 2 + HWR 2, 双向流动, 用于转动内管, DN 15-100 (½'' - 4'')

妥善保存此说明，以备将来参考！



罗拓福斯有限公司
www.luotufusi.com
 13863272855

罗拓福斯旋转接头操作说明书

H 3 + HW 3, 双向流动, 用于转动内管和真空阀, DN 25-40 (1'' - 1½'')

HW 1 系列-450, 单向流动, 转子材料 1.4571 (SS 316 Ti), DN 15-25 (½'' - 1'')

HW 1 系列-500, 单向流动, 转子材料 1.4571 (SS 316 Ti), DN 32-100 (1¼'' - 4'')

HW 2 + HWR 2 系列-450, 双向流动, 转子材料 1.4571 (SS 316 Ti), DN 20+25 (¾'' + 1'')

HWX 2, 双向流动, 静态内管, DN 32-100 (1¼'' - 4'')

HWB 2, 双向流动, 转动内管, DN 32-100 (1¼'' - 4'')

HWA 2, 双向流动, 转动内管, DN 32-100 (1¼'' - 4'')

HWX 2 + HWB 2 + HWA 2 系列-500, 双向流动, DN 32-100 (1¼'' - 4'')

备件 H 1 + HW 1, H 2 + HW 2, HR 2 + HWR 2, DN 15-100 (½'' - 4''); H 3 + HW 3, DN 25-40 (1'' - 1½'')

备件 HWX 2 / HWB 2 + HWA 2, DN 32-100 (1¼'' - 4'')

注意!

若未按操作说明书对旋转接头进行操作, 则有可能损坏部件。

- *本文件所列规格具有约束力。
- * 操作旋转接头时切勿超过规定的应用数据范围!
- * 请仅使用经批准的介质!

未遵守限值或使用不当介质而造成的损坏, 我司概不负责!

表一: 应用数据

型号	H	H / HW	HW		HW		HW	
公称直径 DN [mm] [inch] 公称直径 DN	1, 2, R2, 3 15...100 ½...4	3 15 ... 100 ½ ... 4	1, 2, R2, 3 15...100 ½...4		X2, A2 32 ... 100 1¼ ... 4		B2 32 ... 100 1¼ ... 4	
介质	水、蒸汽	湿气	水、蒸汽	载热油	水、蒸汽	载热油	水、蒸汽	载热油
温度 最小...最大 最小...最大°F	-10... 220 14...428	-10 ... 160 14 ... 320	-10 ... 220 14 ... 428	-10 ... 300 14 ... 572	-10 ... 230 14 ... 446	-10 ... 300 14 ... 572	-10 ... 230 14 ... 446	-10 ... 300 14 ... 572
压力 PN 最小... 最大 bar 最小... 最大 psi	0,8...20 11.6...290	0,8 ... 10 11.6 ... 145	0,8 ... 20 11.6 ... 290	0,8 ...10 11.6 ... 145	0,8 ... 28 11.6 ... 406	0,8 ...10 11.6 ... 145	0,8 ... 28 11.6 ... 406	0,8 ...10 11.6 ... 145
转速 最大 min-1 最大 rpm	<u>50 000</u> DN x PN	<u>H 50 000</u> DN x PN <u>HW</u> 100 000	<u>100 000</u> DN x PN		<u>150 000</u> DN x PN		<u>150 000</u> DN x PN	

妥善保存此说明, 以备将来参考!

罗拓福斯有限公司
 地址:山东滕州经济开发区滕州西路 196 号
 电话:+86 0632-5266186 手机:13863272855
 网址: <http://www.luotufusi.com>



罗拓福斯有限公司
www.luotuofusi.com
 13863272855

罗拓福斯旋转接头操作说明书

		DN x PN			
--	--	------------	--	--	--

型号	HW -450		HW -500		HW -500		HW -500	
版本 公称直径 DN [mm] [inch] 公称直径 DN	1 15...25 ½...1		1 32 ... 100 1¼ ... 4		X2, A2 32 ... 100 1¼ ... 4		B2 32 ... 100 1¼ ... 4	
版本 公称直径 DN [mm] [inch] 公称直径 DN	2, R2 20+25 ¾+1		-		-		-	
介质	水、蒸汽	载热油	水、蒸汽	载热油	水、蒸汽	载热油	水、蒸汽	载热油
温度 最小...最大°C 最小...最大°F	-10 ... 250 14 ... 482	-10 ... 300 14 ... 572	-10 ... 250 14 ... 482	-10 ... 300 14 ... 572	-10 ... 230 14 ... 446	-10 ... 300 14 ... 572	-10 ... 230 14 ... 446	-10 ... 300 14 ... 572
压力 PN 最小... 最大 bar 最小... 最大 psi	0,8 ... 20 11.6 ... 290							
转速最大 min-1 最大 rpm	100 000 DN x PN		100 000 DN x PN		150 000 DN x PN		150 000 DN x PN	

避免同时在几个最大极限条件下工作。更高的数值和其它介质欢迎垂询。

表二：公式值和限速

DN [mm] [inch]	15 ½	20 ¾	25 1	32 1¼	40 1½	50 2	65 2½	75 3	80 3½	100 4
最大转速 min-1 rpm	47 0	40 0	34 0	42 0	37 0	35 0	30 0	25 0	25 0	200

表三：运输和贮存

贮存温度	15 °C 到 30 °C 59 °F 到 86 °F
湿度	65 %
贮藏	无；如有必要，检查与密封材料的兼容性

妥善保存此说明，以备将来参考！

罗拓福斯有限公司
 地址:山东滕州经济开发区滕州西路 196 号
 电话:+86 0632-5266186 手机:13863272855
 网址 <http://www.luotuofusi.com>



罗拓福斯有限公司
www.luotuofusi.com
 13863272855

罗拓福斯旋转接头操作说明书

表 四：紧固螺丝的拧紧力矩（公称 ft lbf，螺纹中有摩擦力，连接面 $\mu = 0.14$ ）

性能等级 5.6，螺丝温度：

尺寸	20°C 68°F	100°C 212°F	150°C 302°F	200°C 392°F	250 ° C 482°F	300 ° C 572°F
M 6	4,0 (2.95)	3,6 (2.66)	3,4 (2.51)	3,1 (2.29)	2,9 (2.14)	2,7 (1.99)
M 8	10,0 (7.38)	9,0 (6.64)	8,5 (6.27)	7,9 (5.83)	7,3 (5.38)	6,6 (4.87)
M 10	18 (13.28)	16 (11.80)	15 (11.06)	14 (10.33)	13 (9.59)	12 (8.85)
M 12	37 (27.29)	33 (24.34)	31 (22.86)	29 (21.39)	26 (19.18)	24 (17.70)
M 16	90 (66.38)	81 (59.74)	76 (56.05)	71 (52.37)	65 (47.94)	60 (44.25)
M 20	175 (129.07)	158 (116.53)	148 (109.16)	138 (101.78)	127 (93.67)	116 (85.56)

性能等级 8.8，螺丝温度

尺寸	20°C 68°F	100°C 212°F	150°C 302°F	200°C 392°F	250°C 482°F	300°C 572°F
M 6	10,0 (7.38)	9,3 (6.86)	8,9 (6.56)	8,4 (6.20)	8,0 (5.90)	7,5 (5.53)
M 8	24,0 (17.70)	22,3 (16.45)	21,3 (15.71)	20,3 (14.97)	19,1 (14.09)	18,0 (13.28)
M 10	48 (35.40)	45 (33.19)	43 (31.72)	41 (30.24)	38 (28.03)	36 (26.55)
M 12	82 (60.48)	76 (56.05)	73 (53.84)	69 (50.89)	65 (47.94)	62 (45.73)
M 16	206 (151.94)	192 (141.61)	183 (134.97)	174 (128.34)	164 (120.96)	155 (114.32)
M 20	400 (295.02)	372 (274.37)	355 (261.83)	338 (249.30)	319 (235.28)	300 (221.27)

妥善保存此说明，以备将来参考！

罗拓福斯有限公司
 地址:山东滕州经济开发区滕州西路 196 号
 电话:+86 0632-5266186 手机:13863272855
 网址 <http://www.luotuofusi.com>



罗拓福斯有限公司
www.luotufusi.com
 13863272855

罗拓福斯旋转接头操作说明书

性能等级视具体紧固部件而定。欢迎垂询其它材料的数据

压力管批准使用的介质

H / HW 系列可用于水、蒸汽、载热油，其质量如下所述。对于其它介质，包括添加剂（例如防腐剂、防冻剂），必须在制造商工厂检查添加剂与密封材料的兼容性。

规格 - 标准介质

概述

介质的质量对罗拓福斯旋转接头的使用寿命和可靠性起决定性作用。建议遵照以下规格。若介质的质量较差，将导致密封材料产生重水以及旋转接头过早损坏。

1: 水温-10°C 到 70°C (14°F to 158°F)

原水： 饮用水质量

总体： 清澈，无沉积物

过滤： 粒度 20 μm (788 μin)，最大 50μm (1969 μin)

水硬度： < 3,2 mmol/l (322 ppm CaCO₃)

如果需要，可添加合适的防冻剂和^{无硅}防腐剂（应保证与设备所用材料相兼容，如有必要应先和制造商检查确认）。

2: 水温 70°C (158°F)，蒸汽的锅炉水 ≤ 220°C (428°F)

原水： 饮用水质量

总体： 清澈，无沉积物

过滤： 粒度 20 μm (788 μin)，最大 50μm (1969 μin)

水硬度： < 3,2 mmol/l (322 ppm CaCO₃)

如果需要，可添加合适的防冻剂和^{无硅}防腐剂（应保证与设备所用材料相兼容，如有必要应先和制造商检查确认）。

3: 载热油

- 材料组别：**
1. 碳氢化合物组成的载热油（矿物类，组别 1）
 2. 同分异构混合物组成的载热油（合成类 - 组别 2） 仅根据请求

均质材料组成的载热油（合成类 - 组别 3）

总体： 清澈，无沉积物

过滤： 粒度 50 μm (1969 μin)，最大 100 μm (3937 μin)

蒸汽压力*： 在最大操作温度下，蒸汽压力不得超过 0.5 bar (7.25 psi)。

妥善保存此说明，以备将来参考！

罗拓福斯有限公司
 地址:山东滕州经济开发区滕州西路 196 号
 电话:+86 0632-5266186 手机:13863272855
 网址 <http://www.luotufusi.com>

罗拓福斯旋转接头操作说明书

*: 蒸汽压力是使液体变成气体的压力。蒸汽压力取决于液体温度。

导热性: 对于密封间隙的散热, 数值应越大越好。

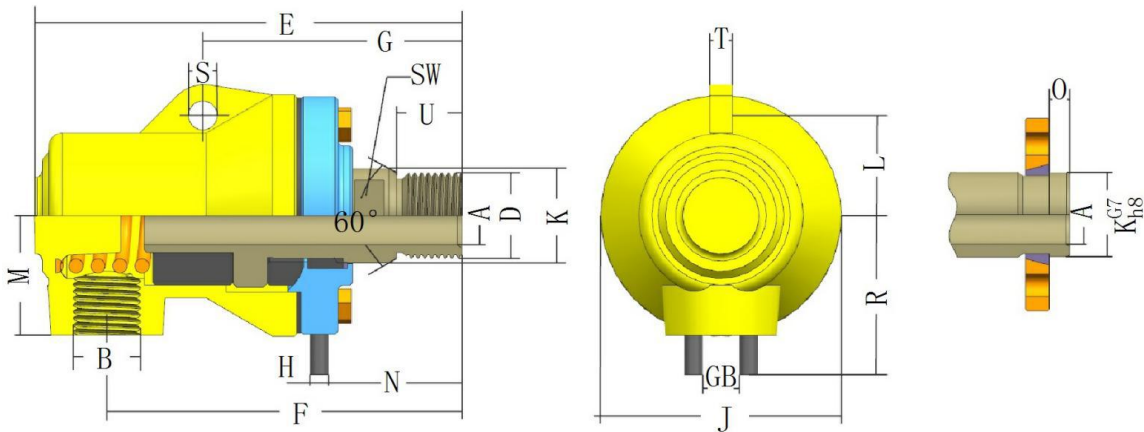
运动粘度: 对于系统中的流动和旋转接头的润滑, 数值应按照以下规则:

-在最小温度下, 越低越好。

-在最高温度下, 越高越好。

对于未列介质, 欢迎垂询。

高温 H 1 + HW 1, 单向流动, DN 15-100 (½'' - 4'')



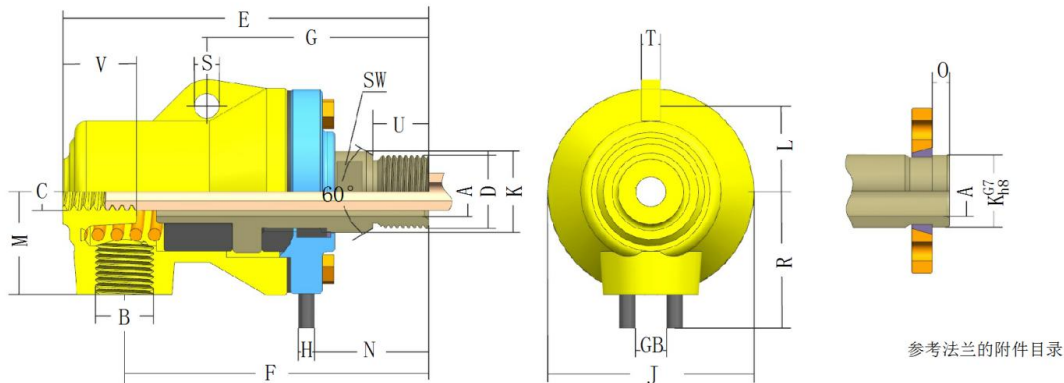
DN mm	15	20	25	32	40	50	65	80	100
DN inch	½	¾	1	1¼	1½	2	2½	3¼	4
型号	H 115 R	H 120 R	H 125 R	H 132 R	H 140 R	H 150 R	H 165 R	H 180 R	H 1100 R
订货号	110805	110813	110821	110835	110845	110855	110865	110875	1108850
型号	H 115 L	H 120 L	H 125 L	H 132 L	H 140 L	H 150 L	H 165 L	H 180 L	H 1100 L
订货号	110805	110813	110821	110835	110845	110855	110865	110875	1108851
型号	H 115 K	H 120 K	H 125 K	H 132 K	H 140 K	H 150 K	H 165 K	H 180 K	H 1100 K
订货号	110805	110813	110821	110835	110845	110855	110865	110875	1108852
型号	HW 115 R	HW 120 R	HW 125 R	HW 132 R	HW 140 R	HW 150 R	HW 165 R	HW 180 R	HW 1100 R
订货号	R	R	R	R	R	R	R	R	R
型号	HW 115 L	HW 120 L	HW 125 L	HW 132 L	HW 140 L	HW 150 L	HW 165 L	HW 180 L	HW 1100 L
订货号	L	L	L	L	L	L	L	L	L
Ø A	13	20	24.5	32	38	50	66	81	98
B	G ½	G ¾	G 1	G 1¼	G 1½	G 2	G 2½	G 3	G 4
D	G ½ A	G ¾ A	G 1 A	G 1¼ A	G 1½ A	G 2 A	G 2½ A	G 3¼ A	G 4 A
E	130	146	174	203	226	275	327	398	480
F	107	120	143	167	183	225	264	320	383
G	85	91	104	118	124	146	165	203	243
H	6	6	8	8	10	16	18	18	25
J	80	88	97	114	124	144	180	220	260
Ø K	25	30	35	45	52	66	85	107	118
Ø K_G7/h8	24	30	35	45	50	65	85	105	114
L	31	36	40	48	53	62	80	100	115
M	34	42	48	55	65	80	90	115	135

罗拓福斯旋转接头操作说明书

N	44	49	53	63	66	81	93	121	143
O	6	8	8	8	10	10	10	121	12
R	52	56	64	74	82	92	115	135	168
S	12	12	12	16	16	18	20	22	26
T	7	8	9	10	12	13	15	20	22
U	23	23	28	33	36	43	48	54	66
GB	12	12	14	16	16	18	20	22	26
SW	22	27	30	41	46	60	75	95	110
重量 kg	1.7	2.4	3.4	5.5	7.1	11.3	21.4	37.9	62

高温系列 H/H - DN 15 - 100

H 2 + HW 2, 双向流动, 用于静态内管, DN 15-100 (1/2'' - 4'')



DN mm	15	20	25	32	40	50	65	80	100
DN	1/2	3/4	1	1 1/4	1 1/2	2	2 1/2	3	4
型号	H 215 R	H 220 R	H 225 R	H 232 R	H 240 R	H 250 R	H 265 R	H 280 R	H 2100 R
订货号	1108053	1108133	1108213	1108353	1108453	1108553	1108654	1108753	1108853
型号	H 215 L	H 220 L	H 225 L	H 232 L	H 240 L	H 250 L	H 265 L	H 280 L	H 2100 L
订货号	1108054	1108134	1108214	1108354	1108454	1108554	1108655	1108754	1108854
型号	H 215 K	H 220 K	H 225 K	H 232 K	H 240 K	H 250 K	H 265 K	H 280 K	H 2100 K
订货号	1108055	1108133	1108215	1108355	1108455	1108555	1108656	1108755	1108855
型号	HW 215	HW 220	HW 225	HW 232 R	HW 240 R	HW 250 R	HW 265 R	HW 280 R	HW 2100
订货号	R	R	R	1108363	1108468	1108568	1108668	1108768	R
型号	HW 215	HW 220	HW 225	HW 232 L	HW 240 L	HW 250 L	HW 265 L	HW 280 L	HW 2100
订货号	L	L	L	1108364	1108469	1108569	1108669	1108769	L
型号	HW 215	HW 220	HW 225	HW 232 K	HW 240 K	HW 250 K	HW 265 K	HW 280 K	HW 2100
订货号	K	K	K	1108365	1108470	1108570	1108670	1108770	K

妥善保存此说明, 以备将来参考!

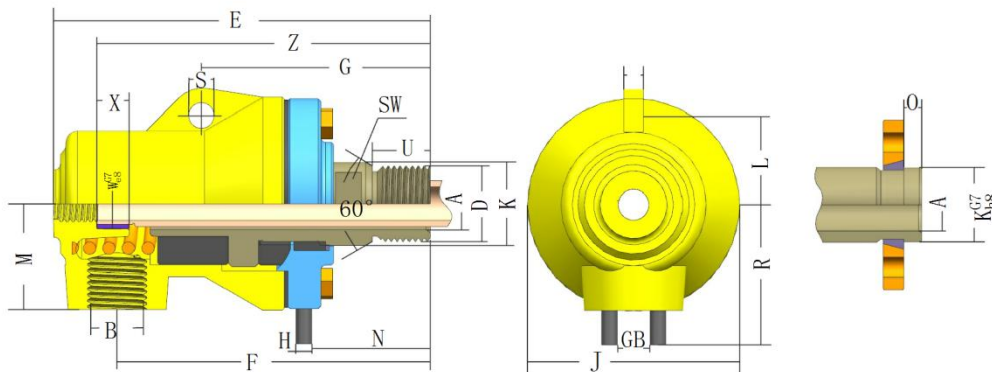
罗拓福斯有限公司
 地址: 山东滕州经济开发区滕州西路 196 号
 电话: +86 0632-5266186 手机: 13863272855
 网址: <http://www.luotuofusi.com>

罗拓福斯旋转接头操作说明书

Ø A	13	20	20	32	38	50	66	81	98
B	G 3/8	G ½	G ½	G 1	G 1¼	G 1½	G 2	G 2½	G 3
C	G 1/8	G ¼	G ¼	G ½	G ¾	G 1	G 1½	G 1½	G 2
D	G ½ A	G ¾ A	G ¾ A	G 1¼ A	G 1½ A	G 2 A	G 2½ A	G 3½ A	G 4 A
E	128	144	144	200	223	272	324	393	475
F	107	120	120	167	183	225	264	320	383
G	85	91	91	118	124	146	165	203	243
H	6	6	6	8	10	16	18	18	25
Ø J	80	88	88	114	124	144	182	220	260
Ø K	25	30	30	45	52	66	85	107	118
Ø K G7/h8	24	30	30	45	50	65	85	105	114
L	31	36	36	48	53	62	80	100	115
M	34	42	42	55	65	80	90	115	135
N	44	49	49	63	66	81	93	121	143
O	6	8	8	8	10	10	10	12	12
R	52	56	56	74	82	92	115	135	168
S	12	12	12	16	16	18	20	22	26
T	7	8	8	10	12	13	15	20	22
U	23	23	23	33	36	43	48	54	66
V	28	32	32	45	50	60	70	80	90
GB	12	12	12	16	16	18	20	22	26
SW	22	27	27	41	46	60	75	95	110
重量 kg	1,6	2,3	2,3	5,3	6,9	11,1	21,3	37,1	61
(lbs)	(3.52)	(5.07)	(5.07)	(11.68)	(15.21)	(24.47)	(46.95)	(81.79)	(134.48)

高温系列 H/H - DN 15 - 100

HR 2 + HWR 2, 双向流动, 用于转动内管, DN 15-100 (½'' - 4'')



DN mm	15	20	25	32	40	50	65	80	100
DN	½	¾	1	1¼	1½	2	2½	¾	4
inch ≈ dim A									
型号	HR 215 R	H 220 R	H 225 R	H 232 R	H 240 R	H 250 R	H 265 R	H 280 R	H 2100 R

妥善保存此说明, 以备将来参考!



罗拓福斯有限公司
www.luotufusi.com
 13863272855

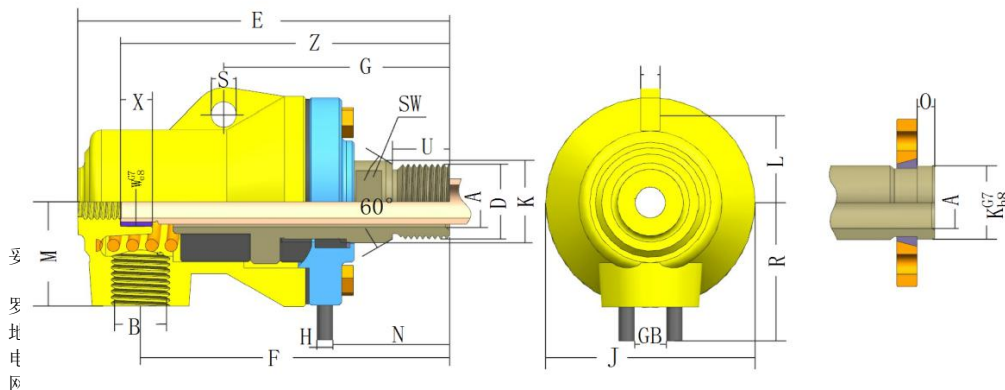
罗拓福斯旋转接头操作说明书

订货号	1108056	1108133	1108213	1108353	1108453	1108553	1108654	1108753	1108853
型号	HR 215 L	H 220 L	H 225 L	H 232 L	H 240 L	H 250 L	H 265 L	H 280 L	H 2100 L
订货号	1108057	1108134	1108214	1108354	1108454	1108554	1108655	1108754	1108854
型号	HR 215 K	H 220 K	H 225 K	H 232 K	H 240 K	H 250 K	H 265 K	H 280 K	H 2100 K
订货号	1108058	1108135	1108215	1108355	1108455	1108555	1108656	1108755	1108855
型号	HWR 215 R	HW 220 R	HW 225 R	HW 232 R	HW 240 R	HW 250 R	HW 265 R	HW 280 R	HW 2100 R
订货号	1108071	1108148	1108167	1108363	1108468	1108568	1108668	1108768	1108868
型号	HWR 215 L	HW 220 L	HW 225 L	HW 232 L	HW 240 L	HW 250 L	HW 265 L	HW 280 L	HW 2100 L
订货号	1108072	1108149	1108168	1108364	1108469	1108569	1108669	1108769	1108869
型号	HWR 215 K	HW 220 K	HW 225 K	HW 232 K	HW 240 K	HW 250 K	HW 265 K	HW 280 K	HW 2100 K
订货号	1108073	1108150	1108170	1108365	1108470	1108570	1108670	1108770	1108870

Ø A	13	20	24,5	32	38	50	66	81	98
B	G 3/8	G ½	G ¾	G 1	G 1¼	G 1½	G 2	G 2½	G 3
C	G 1/8	G ¼	G 3/8	G ½	G ¾	G 1	G 1½	G 1½	G 2
D	G ½ A	G ¾ A	G 1 A	G 1¼ A	G 1½ A	G 2 A	G 2½ A	G 3½ A	G 4 A
E	128	144	172	200	223	272	324	393	475
F	107	120	143	167	183	225	264	320	383
G	85	91	104	118	124	146	165	203	243
H	6	6	8	8	10	16	18	18	25
Ø J	80	88	97	114	124	144	182	220	260
Ø K	25	30	35	45	52	66	85	107	118
Ø K G7/h8	24	30	35	45	50	65	85	105	114
L	31	36	40	48	53	62	80	100	115
M	34	42	48	55	65	80	90	115	135
N	44	49	53	63	66	81	93	121	143
O	6	8	8	8	10	10	10	12	12
R	52	56	64	74	82	92	115	135	168
S	12	12	12	16	16	18	20	22	26
T	7	8	9	10	12	13	15	20	22
U	23	23	28	33	36	43	48	54	66
V	28	32	35	45	50	60	70	80	90
GB	12	12	14	16	16	18	20	22	26
SW	22	27	30	41	46	60	75	95	110
重量 kg	1,6	2,3	3,2	5,3	6,9	11,1	21,3	37,1	61
(lbs)	(3.52)	(5.07)	(7.05)	(11.68)	(15.21)	(24.47)	(46.95)	(81.79)	(134.48)

高温系列 H/H - DN 15 - 100

HR 2 + HWR 2, 双向流动, 用于转动内管, DN 15-100 (½'' - 4'')





罗拓福斯有限公司
www.luotuofusi.com
 13863272855

罗拓福斯旋转接头操作说明书

DN mm DNinch ^ø dim A	15 ½	20 ¾	25 1	32 1¼	40 1½	50 2	65 2½	80 3¾	100 4
型号 订货号	HR 215 R 1108056	HR 220 R 1108136	HR 225 R 1108219	HR 232 R 1108359	HR 240 R 1108459	HR 250 R 1108556	HR 265 R 1108657	HR 280 R 1108756	HR 2100 R 1108856
型号 订货号	HR 215 L 1108057	HR 220 L 1108137	HR 225 L 1108220	HR 232 L 1108360	HR 240 L 1108460	HR 250 L 1108557	HR 265 L 1108658	HR 280 L 1108757	HR 2100 L 1108857
型号 订货号	HR 215 K 1108058	HR 220 K 1108138	HR 225 K 1108224	HR 232 K 1108375	HR 240 K 1108463	HR 250 K 1108560	HR 265 K 1108659	HR 280 K 1108761	HR 2100 K 1108861
型号 订货号	HWR 215 R 1108071	HWR 220 R 1108151	HWR 225 R 1108171	HWR 232 R 1108369	HWR 240 R 1108471	HWR 250 R 1108571	HWR 265 R 1108671	HWR 280 R 1108771	HWR 2100 R 1108871
型号 订货号	HWR 215 L 1108072	HWR 220 L 1108152	HWR 225 L 1108172	HWR 232 L 1108370	HWR 240 L 1108472	HWR 250 L 1108572	HWR 265 L 1108672	HWR 280 L 1108772	HWR 2100 L 1108872
型号 订货号	HWR 215 K 1108073	HWR 220 K 1108153	HWR 225 K 1108176	HWR 232 K 1108376	HWR 240 K 1108476	HWR 250 K 1108573	HWR 265 K 1108673	HWR 280 K 1108773	HWR 2100 K 1108873

Ø A	13	20	24,5	32	38	50	66	81	98
B	G 3/8	G ½	G ¾	G 1	G 1¼	G 1½	G 2	G 2½	G 3
C	G 1/8	G ¼	G 3/8	G ½	G ¾	G 1	G 1½	G 1¾	G 2
D	G ½ A	G ¾ A	G 1 A	G 1¼ A	G 1½ A	G 2 A	G 2½ A	G 3½ A	G 4 A
E	1/28	144	172	200	223	272	324	393	475
F	107	120	143	167	183	225	264	320	383
G	85	91	104	118	124	146	165	203	243
H	6	6	8	8	10	16	18	18	25
Ø J	80	88	97	114	124	144	182	220	260
Ø K	25	30	35	45	52	66	85	107	118
Ø K G7/h8	24	30	35	45	50	65	85	105	114
L	31	36	40	48	53	62	80	100	115
M	34	42	48	55	65	80	90	115	135
N	44	49	53	63	66	81	93	121	143
O	6	8	8	8	10	10	10	12	12
R	52	56	64	74	82	92	115	135	168
S	12	12	12	16	16	18	20	22	26
T	7	8	9	10	12	13	15	20	22
U	23	23	28	33	36	43	48	54	66
Ø W G7/e8	10	12	16	20	25	31,8	45	45	60
X	15	15	15	15	25	25	30	30	40
Z	115	127	152	170	198	237	284	343	425
GB	12	12	14	16	16	18	20	22	26

妥善保存此说明，以备将来参考！

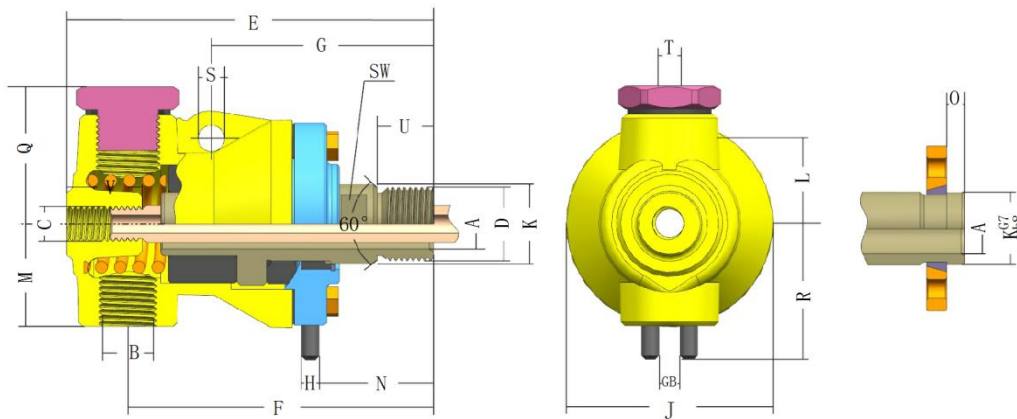
罗拓福斯有限公司
 地址:山东滕州经济开发区滕州西路 196 号
 电话:+86 0632-5266186 手机:13863272855
 网址 <http://www.luotuofusi.com>

罗拓福斯旋转接头操作说明书

SW	22	27	30	41	46	60	75	95	110
重量 kg(lbs)	1,6 (3.5 2)	2,3 (5.0 7)	3,2 (7.0 5)	5,3 (11.6 8)	6,9 (15.2 1)	11,1 (24.4 7)	21,3 (46.9 5)	37,1 (81.7 9)	61 (134.4 8)

高温 H 3 + HW 3, 双向流动

用于转动内管和真空阀, DN 25-40 (1'' - 1½'')



DN mm DN inch dim A	25 1	32 1¼	40 1½
型号 订货号	H 325 R 110821 6	H 332 R 110835 6	H 340 R 110845 6
型号 订货号	H 325 L 110821 7	H 332 L 110835 7	H 340 L 110845 7
型号 订货号	H 325 K 110821 8	H 332 K 110835 8	H 340 K 110845 8
型号 订货号	HW 325 R 110817 3	HW 332 R 110837 1	HW 340 R 110847 3
型号 订货号	HW 325 L 110817 4	HW 332 L 110837 2	HW 340 L 110847 4
型号 订货号	HW 325 K 110817 5	HW 332 K 110837 3	HW 340 K 110847 5

妥善保存此说明, 以备将来参考!

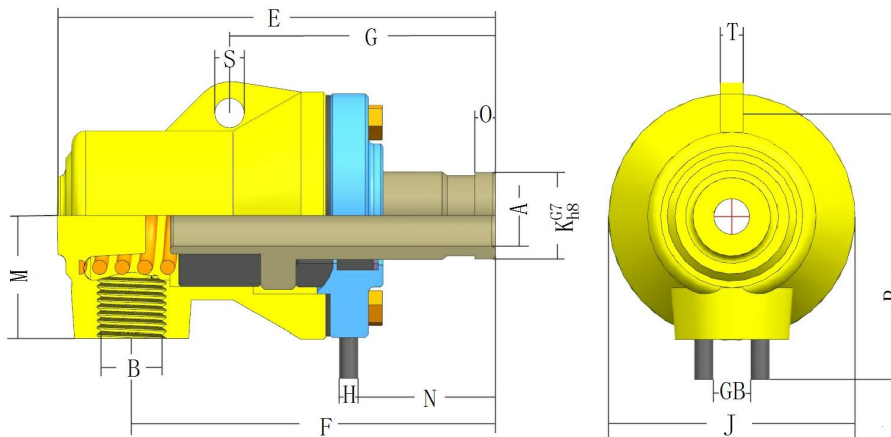
罗拓福斯旋转接头操作说明书

Ø A	24,5	32	38
B	G ¾	G 1	G 1¼
C	G 3/8	G ½	G ¾
D	G 1 A	G 1¼ A	G 1½ A
E	172	200	223
F	143	167	183
G	104	118	124
H	8	8	10
Ø J	97	114	124
Ø K	35	45	52
ØK G7/h8	35	45	50
L	40	48	53
M	48	55	65
N	53	63	66
O	8	8	10
Q	64,5	69	74
R	64	74	82
S	13	16	16
T	9	10	12
U	28	33	36
V	35	45	50
GB	14	16	16
SW	30	41	46
重量 kg (lbs)	3,6 (7.93)	5,7 (12.56)	7,3 (16.09)

询价或订购时请说明旋转接头的具体型号

高温 HW 1 系列-450

单向流动，转子材料 1.4571 (SS 316 Ti), DN 15-25 (½'' - 1'')



妥善保存此说明，以备将来参考！

罗拓福斯有限公司
 地址:山东滕州经济开发区滕州西路 196 号
 电话:+86 0632-5266186 手机:13863272855
 网址: <http://www.luotuofusi.com>



罗拓福斯有限公司
www.luotuofusi.com
 13863272855

罗拓福斯旋转接头操作说明书

DN mm DN inch \approx dim A	15 $\frac{1}{2}$	20 $\frac{3}{4}$	25 1
型号 订货号	HW 115 K-450 1108067-45 0	HW 120 K-450 1108147-45 0	HW 125 K-450 1108169-45 0
\varnothing A	13	20	24,5
B	G $\frac{1}{2}$	G $\frac{3}{4}$	G 1
E	130	146	174
F	107	120	143
G	85	91	104
H	6	6	8
\varnothing J	80	88	97
\varnothing K G7 / h8	24	30	35
L	31	36	40
M	34	42	48
N	44	49	53
O	6	8	8
R	52	56	64
\varnothing S	12	12	12
T	7	8	9
GB	12	12	14
重量 kg (lbs) (lbs)	1,7 (3.74)	2,4 (5.29)	3,4 (7.49)

询价或订购时请说明旋转接头的具体型号

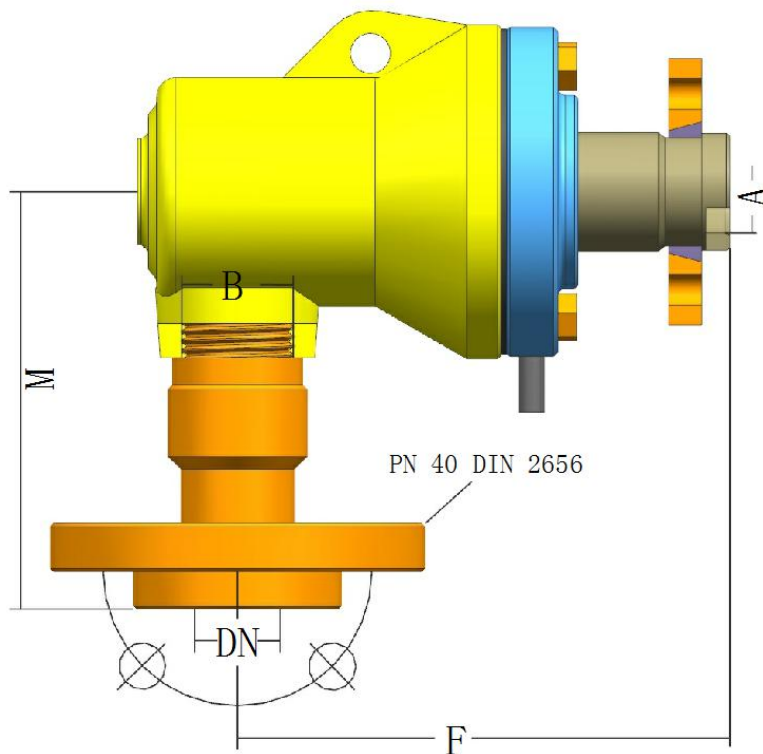
妥善保存此说明，以备将来参考！

罗拓福斯有限公司
 地址:山东滕州经济开发区滕州西路 196 号
 电话:+86 0632-5266186 手机:13863272855
 网址 <http://www.luotuofusi.com>

罗拓福斯旋转接头操作说明书

高温 HW 1 系列-500

单向流动，转子材料 1.4571 (SS 316 Ti), DN 32-100 (1¼" - 4")



DN mm DN inch \cong dim A	32 1¼	40 1½	50 2	65 2½	80 3½	100 4
型号 订货号	HW 132 K-500 1108368-50 0	HW 140 K-500 1108467-50 0	HW 150 K-500 1108567-50 0	HW 165 K-500 1108667-50 0	HW 180 K-500 1108767-50 0	HW 1100 K-500 1108867-500
Ø A	32	38	50	66	81	98
B	G 1 ¼	G 1 1/2	G 2	G 2 1/2	G 3	G 4
F	167	183	225	264	320	383
M	148,5	160,5	179	193	239,5	277
DN	32	40	50	65	80	100
重量 kg (lbs)	8,5 (18.73)	10,5 (23.14)	16 (35.27)	27 (59.52)	46 (101.41)	74 (163.14)

询价或订购时请说明旋转接头的具体型号

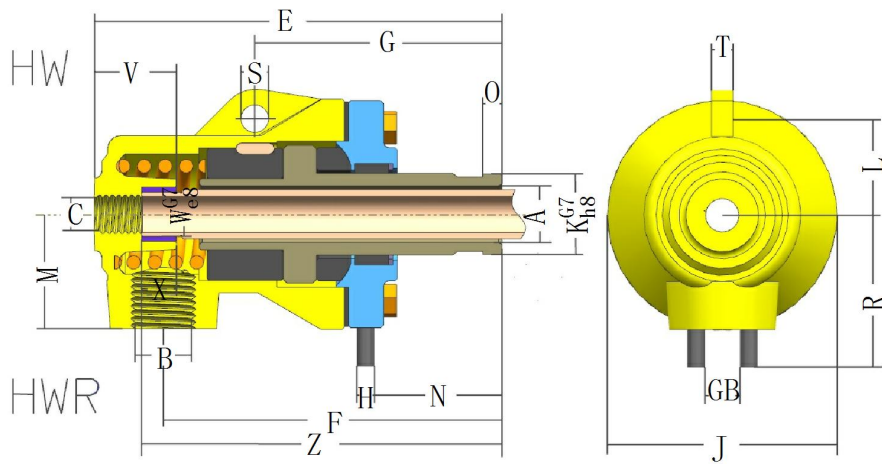
妥善保存此说明，以备将来参考！

罗拓福斯有限公司
 地址:山东滕州经济开发区滕州西路 196 号
 电话:+86 0632-5266186 手机:13863272855
 网址 <http://www.luotuofusi.com>

罗拓福斯旋转接头操作说明书

高温 HW 2 + HWR 2 系列-450,

双向流动, 转子材料 1.4571 (SS 316 Ti), DN 20+25 (¼'' + 1'')



DN mm DN inch ± dim	20 ¾	25 1
型号 订货号	HW 220 K-450 1108150-450	HW 225 K-450 1108170-450
订货号 订货号	HWR 220 K-450 1108153-450	HWR 225 K-450 1108176-450
∅ A	20	24,5
B	G ½	G ¾
C	G 3/8	G ½
E	144	172
F	120	143
G	91	104
H	6	8
∅ J	88	97
∅ K G7 / h8	30	35
L	36	40
M	42	48
N	49	53
O	8	8
R	56	64
∅ S	12	12
T	8	9
V	32	35
∅ W G7/e8	16	18
X	15	15
Z	127	152

妥善保存此说明, 以备将来参考!

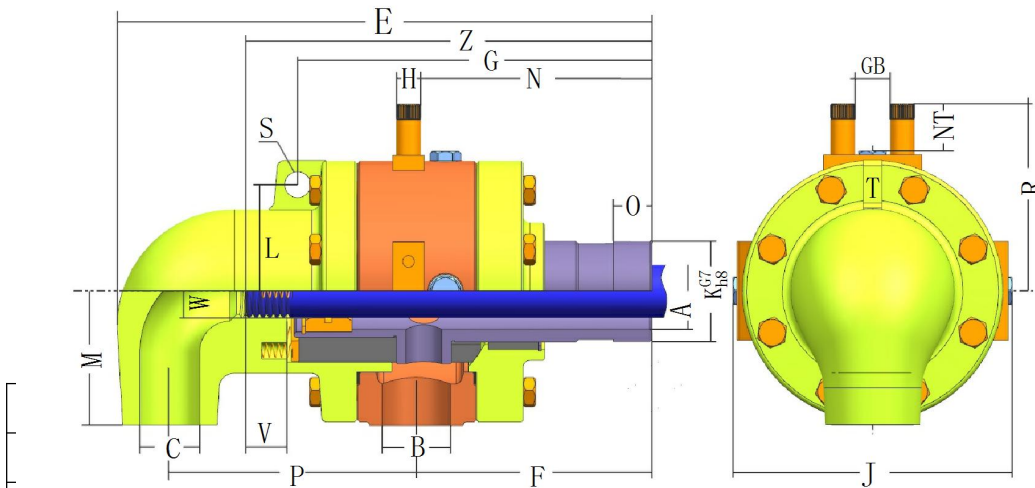
罗拓福斯旋转接头操作说明书

GB	12	14
重量 kg	2,3	3,2
(lsb)	(5.07)	(7.05)

询价或订购时请说明旋转接头的具体型号

高温系列 H/H - DN 15 - 100

HWX 2, 双向流动, 静态内管, DN 32-100 (1¼'' - 4'')



B	G 1	G 1 ¼	G 1 ½	G 2	G 2 ½	G 2 ½	G 3
C	G 1	G 1 ¼	G 1 ½	G 2	G 2 ½	G 2 ½	G 3
E	271	313	347	402	535	540	609
F	120	132	153	178	270	275	305
G	183	204,5	230	272	380	385	424
H	13,5	16	16	18	18	18	25
J	150	159	181	218	274	274	302
∅ K G7 / h8	45	50	65	85	87,29	105	114
L	55	58	69	85	106	106	120
M	70	75	87	103	130	130	145
N	118	129	150	179	267	272	299
O	15	20	25	25	22,2	30	30
P	125	151	160	180	210	210	240
R	98	110	121	144	172	172	194
∅ S	16	16	18	20	22	22	26
T	13	15	16	18	25	25	26
V	25	30	30	30	25	30	30
W	G ¾	G 1	G 1 ¼	G 1 ½	G 1 ½	G 2	G 2 ½
Z	206	230	267	307	416	426	472
GB	16	16	18	20	22	22	26
NT	23	30,5	30,5	35	35	35	43
重量 kg (lbs)	12 (26.45)	16,5 (36.37)	22 (48.5)	37 (81.57)	73 (160.93)	73 (160.9)	92 (202.82)

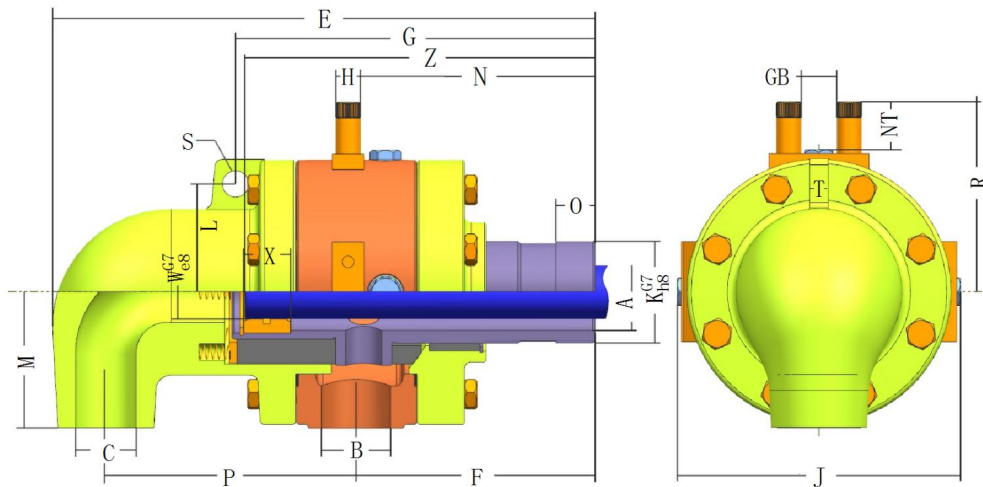
询价或订购时请说明旋转接头的具体型号

妥善保存此说明, 以备将来参考!

罗拓福斯旋转接头操作说明书

高温系列 H/H - DN 15 - 100

HWB 2, 双向流动, 转动内管, DN 32-100 (1¼'' - 4'')



DN mm DN inch ≈ dim	32 1¼	40 1½	50 2	65 2½	75 3	80 3½	100 4
型号 订货号	HWB 232 K 1108402	HWB 240 K 1108482	HWB 250 K 1108577	HWB 265 K 1108677	HWB 275 K 1108702	HWB 280 K 1108778	HWB 2100 K 1108902
Ø A	32	38	50	66	67	80	98
B	G 1	G 1 ¼	G 1 ½	G 2	G 2 ½	G 2 ½	G 3
C	G 1	G 1 ¼	G 1 ½	G 2	G 2 ½	G 2 ½	G 3
E	271	313	347	402	535	540	609
F	120	132	153	178	270	275	305
G	183	204,5	230	272	380	385	424
H	13,5	16	16	18	18	18	25
J	150	159	181	218	274	274	302
Ø K G7 / h8	45	50	65	85	87,29	105	114
L	55	58	69	85	106	106	120
M	70	75	87	103	130	130	145
N	118	129	150	179	267	272	299
O	15	20	25	25	22,2	30	30
P	125	151	160	180	210	210	240
R	98	110	121	144	172	172	194
Ø S	16	16	18	20	22	22	26
T	13	15	16	18	25	25	26
Ø W G7/e8	22	28	35	45	45	60	75
X	30	30	30	40	40	40	50
Z	172	190	225	260	372	377	419
GB	16	16	18	20	22	22	26
NT	23	30,5	30,5	35	35	35	43
重量 kg	12	16,5	22	37	73	73	92

妥善保存此说明, 以备将来参考!

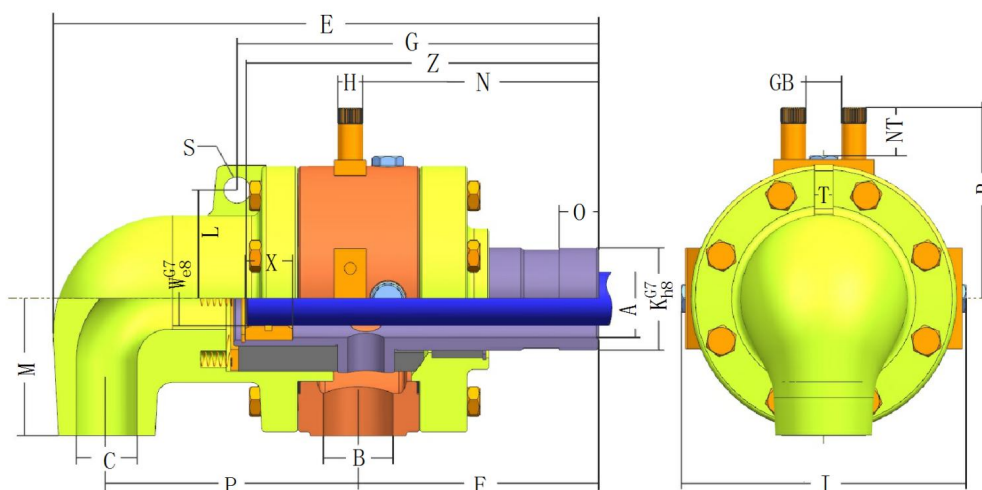
罗拓福斯旋转接头操作说明书

(lbs)	(26.45)	(36.37)	(48.5)	(81.57)	(160.93)	(160.93)	(202.82)
-------	---------	---------	--------	---------	----------	----------	----------

询价或订购时请说明旋转接头的具体型号

高温系列 H / H - DN 15 - 100

HWA 2, 双向流动, 转动内管, DN 32-100 (1¼'' - 4'')



DN mm DN inch ≈ dim	32 1¼	40 1½	50 2	65 2½	75 3	80 3½	100 4
型号 订货号	HWA 232 K 1108390	HWA 240 K 1108490	HWA 250 K 1108590	HWA 265 K 1108690	HWA 275 K 1108710	HWA 280 K 1108790	HWA 2099 K 1108880
∅ A	32	38	50	66	67	80	98
B	G 1	G 1 ¼	G 1 ½	G 2	G 2 ½	G 2 ½	G 3
C	G 1	G 1 ¼	G 1 ½	G 2	G 2 ½	G 2 ½	G 3
E	271	313	347	402	535	540	609
F	120	132	153	178	270	275	305
G	183	204,5	230	272	380	385	424
H	13,5	16	16	18	18	18	25
J	150	159	181	218	274	274	302
∅ K G7 / h8	45	50	65	85	87,29	105	114
L	55	58	69	85	106	106	120
M	70	75	87	103	130	130	145
N	118	129	150	179	267	272	299
O	15	20	25	25	22,2	30	30
P	125	151	160	180	210	210	240
R	98	110	121	144	172	172	194
∅ S	16	16	18	20	22	22	26
T	13	15	16	18	25	25	26
∅ W G7/e8	22	28	35	45	45	60	75

妥善保存此说明, 以备将来参考!

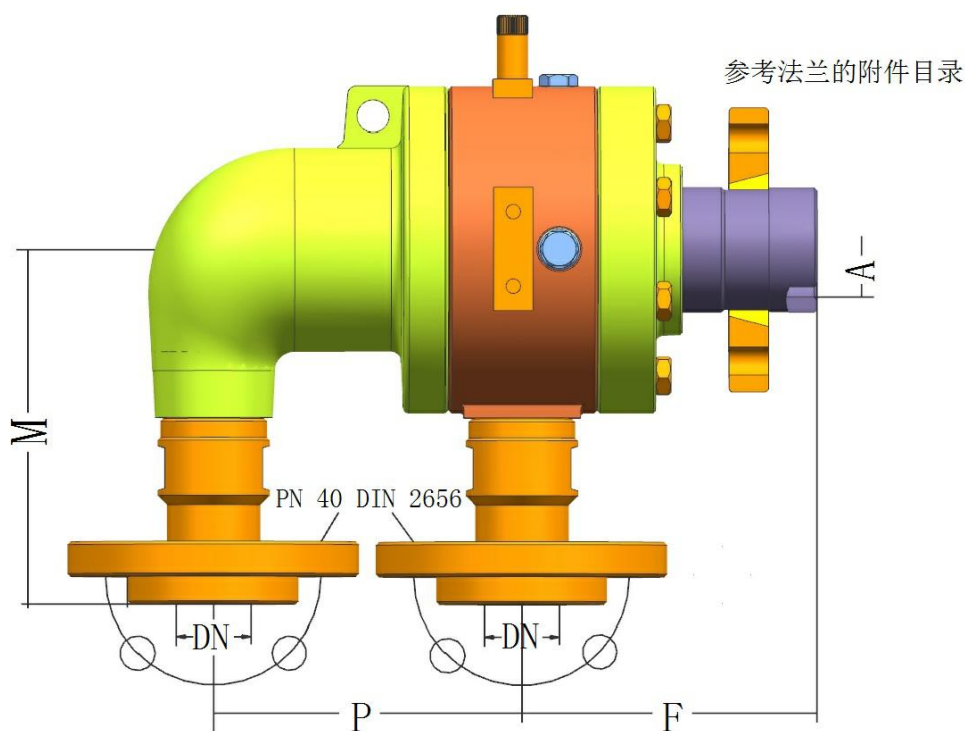
罗拓福斯旋转接头操作说明书

X	30	30	30	40	40	40	50
Z	172	190	225	260	372	377	419
GB	16	16	18	20	22	22	26
NT	23	30,5	30,5	35	35	35	43
重量 kg (lbs)	12 (26.45)	16,5 (36.37)	22 (48.5)	37 (81.57)	73 (160.93)	73 (160.93)	92 (202.82)

询价或订购时请说明旋转接头的具体型号

高温系列 H/H - DN 15 - 100

HWX 2 + HWB 2 + HWA 2 系列-500, 双向流动, DN 32-100 (1¼" - 4")



DN mm DN inch \cong dim A	32 1¼	40 1½	50 2	65 2½	75 3	80 3½	100 4
型号 订货号	HWX 232 K-500 1108385-500	HWX 240 K-500 1108485-500	HWX 250 K-500 1108585-500	HWX 265 K-500 1108685-500	HWX 275 K-500 1108705-500	HWX 280 K-500 1108785-500	HWX 2100 K-500 1108885-500
型号 订货号	HWB 232 K-500 1108402-500	HWB 240 K-500 1108482-500	HWB 250 K-500 1108577-500	HWB 265 K-500 1108677-500	HWB 275 K-500 1108702-500	HWB 280 K-500 1108778-500	HWB 2100 K-500 1108902-500
型号 订货号	HWA 232 K-500	HWA 240 K-500	HWA 250 K-500	HWA 265 K-500	HWA 275 K-500	HWA 280 K-500	HWA 2099 K-500

妥善保存此说明, 以备将来参考!

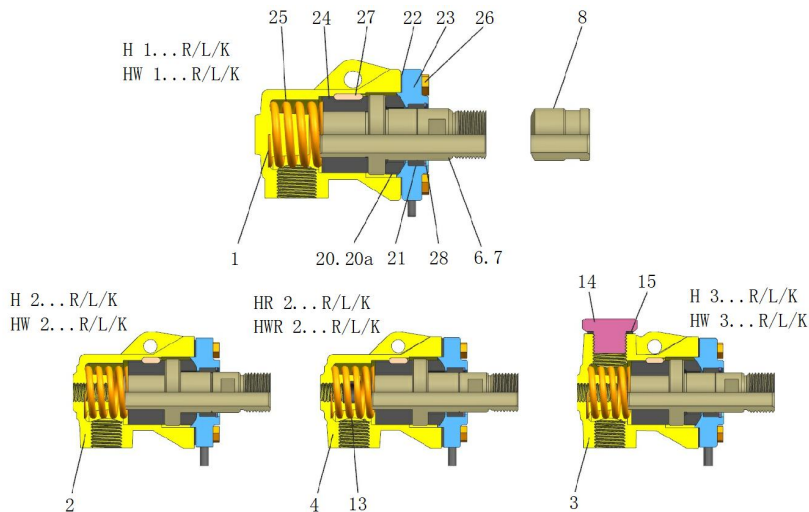
罗拓福斯旋转接头操作说明书

	1108390-500	1108490-500	1108590-500	1108690-500	1108710-500	1108790-500	1108880-500
∅ A	32	38	50	66	67	80	98
B	G 1	G 1 ¼	G 1 ½	G 2	G 2 ½	G 2 ½	G 3
C	G 1	G 1 ¼	G 1 ½	G 2	G 2 ½	G 2 ½	G 3
F	120	132	153	178	270	275	305
M	161,5	168,5	182,5	202	233	233	269,5
P	125	151	160	180	210	210	240
DN	25	32	40	50	65	65	80
重量 kg (lbs)	16 (35.27)	22 (48.50)	29 (63.93)	46,5 (102.51)	84,5 (186.29)	84,5 (186.29)	107 (235.89)

询价或订购时请说明旋转接头的具体型号

高温系列 H / H - DN 15 - 100

备件 H 1 + HW 1, H 2 + HW 2, HR 2 + HWR 2, DN 15-100 (½'' - 4''); H 3 + HW 3,
 DN 25-40 (1'' - 1½'')



	DN mm	15	20	25	32	40	50	65	80	100
	DN inch ≙ dim A	½	¾	1	1¼	1½	2	2½	3½	4
1	外壳 1	1103059	1103139	1103222	110336 2	110346 2	1103559	110363 3	110376 2	110386 2
2	外壳 2	1103060	1103140	1103223	110336 3	110346 3	1103560	110363 4	110376 3	110386 3
3	外壳 3	-	-	1103224	110336 4	110346 4	-	-	-	-
4	外壳 R 2	1103061	1103141	1103225	110336 5	110346 5	1103561	110364 9	110376 5	110386 5
6	转子 R	1103063	1103143	1103227	110336	110346	1103563	110364	110376	110386

妥善保存此说明，以备将来参考！

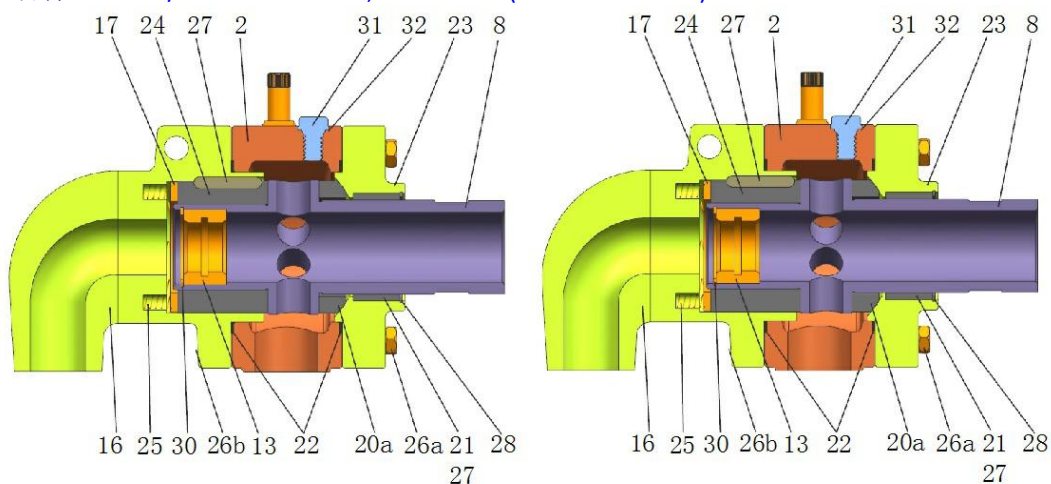
罗拓福斯旋转接头操作说明书

					7	7		3	7	7
7	转子 L	1103064	1103144	1103228	110336 8	110346 8	1103564	110364 4	110376 8	110386 8
8	转子 K	1103065	1103145	1103229	110336 9	110346 9	1103565	110363 7	110376 9	110386 9
13	滑动轴承	3510502	3510504	3510506	351050 1	351050 9	3510512	351051 4	351051 4	351052 3
14	真空阀	-	-	1190020	119002 0	119002 0	-	-	-	-
15	CU 密封	-	-	3511962	351196 2	351196 2	-	-	-	-
20	密封圈	3511301	3511302	3511303	351130 4	351130 5	3511306	351130 7	351130 8	351130 9
20 a	密封圈 W	3510641	3510642	3510643	351064 4	351064 5	3510646	351064 7	351064 8	351064 9
21	盖子轴承	3510601	3510602	3510603	351060 4	351060 5	3510606	351060 7	351060 8	351060 9
22	平面密封	3512001	3512002	3512003	351200 4	351200 5	3512006	351200 7	351201 6	351201 7
23	盖子	1108059	1108139	1108221	110836 1	110846 1	1108559	110865 3	110875 9	110885 8
24	碳轴承	3511341	3511342	3511343	351134 4	351134 5	3511346	351134 7	351134 8	351134 9
25	压力弹簧	3511616	3511617	3511618	351161 9	351162 0	3511621	351162 2	351162 6	351162 7
26	六脚螺丝	3500087	3500087	3500087	350012 5	350012 5	3500165	350016 3	350016 3	350019 7
27	锁紧销	3500932	3500932	3500932	350093 3	350093 3	3500934	350093 4	350093 4	350093 4
28	锁紧销 (卡簧)	3500701	3500697	3500702	350070 3	350070 4	3500705	350070 6	350070 7	350070 8

询价或订购时请说明旋转接头的具体型号

高温系列 H / H - DN 15 - 100

备件 HWX 2 / HWB 2 + HWA 2, DN 32-100 (1 1/4" - 4")





罗拓福斯有限公司
www.luotufusi.com
 13863272855

罗拓福斯旋转接头操作说明书

	DN mm DN inch \approx dim A	32 1¼	40 1½	50 2	65 2½	75 3	80 3½	100 4
2	外壳	1103400	1103500	1103582	1103700	1103810	1103810	1103930
8	转子	1103404	1103504	1103587	1103704	1103752	1103814	1103934
13	套管	1103387-417	1103481-365	1103581-428	1103651-397	1103755-054	1103787-446	1103888-552
16	弯管 B2	1103409	1103509	1103594	1103709	1103757	1103819	1103939
16a	弯管 A2	1103410	1103510	1103595	1103710	1103758	1103820	1103940
16b	弯管 X2	1103409	1103509	1103594	1103711	1103759	1103821	1103941
17	安全垫圈	1103392-432	1103492-377	1103613-441	1103746-419	1103792-463	1103792-463	1103921-570
20a	密封圈 W	3510644	3510645	3510646	3510647	3510648	3510648	3510649
21	盖子轴承	2x 3510604	2x 3510605	2x 3510606	2x 3510607	3511348	3511348	3511349
22	平面密封	1114193-059	1103799-419	3512013	3512018	1110669-063	1110669-063	3512355-071
23	盖子	1103407	1103507	1103592	1103707	1103817	1103817	1103937
24	碳轴承 B2、X2	3511344	3511345	3511346	3511347	3511348	3511348	3511349
24a	碳轴承 A2	3511344-421	3511345-362	3511346-426	3511347-398	3511348-449	3511348-449	3511349-549

询价或订购时请说明旋转接头的具体型号

妥善保存此说明，以备将来参考！

罗拓福斯有限公司
 地址:山东滕州经济开发区滕州西路 196 号
 电话:+86 0632-5266186 手机:13863272855
 网址 <http://www.luotufusi.com>