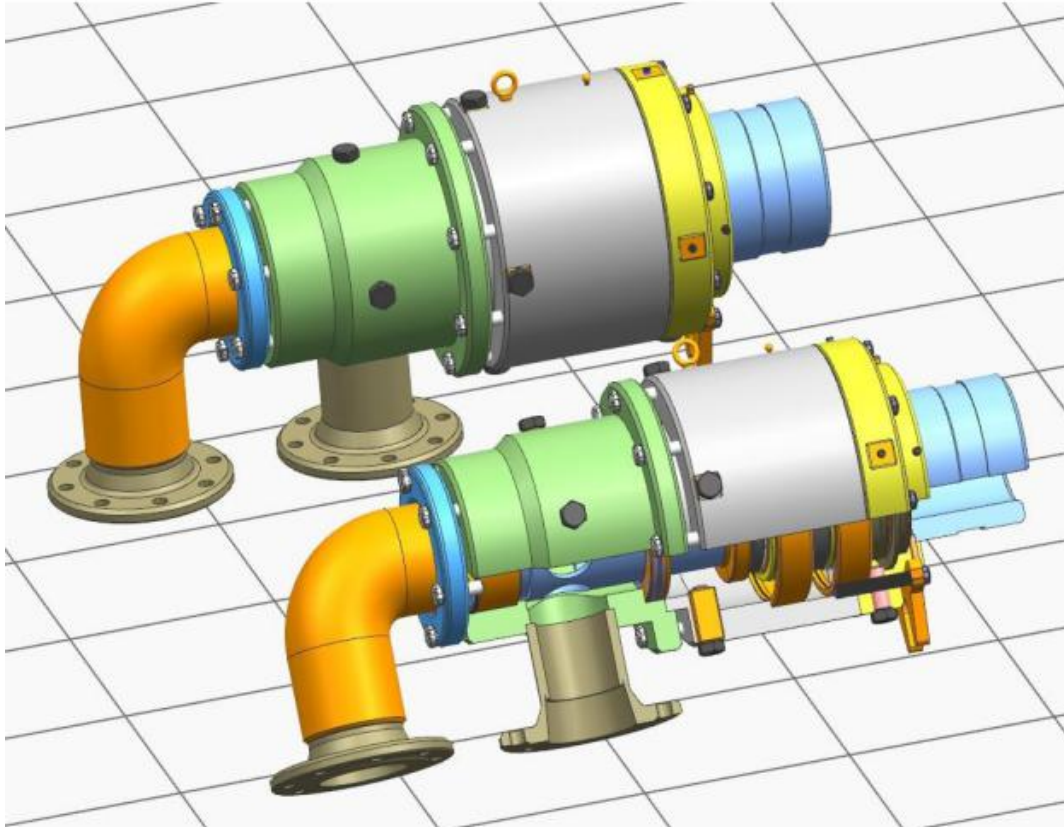


罗拓福斯 DQ 系列旋转接头操作手册



目录

- 1 安全
- 设计和功能
- 2 设计和安装信息
- 3 冷却循环油路的设计
- 4 运输和储存
- 5 安装
- 6 调整防转叉
- 7 安装旋转接头至辊筒
- 8 校准旋转接头
- 9 操作

妥善保存此说明，以备将来参考！
罗拓福斯有限公司
地址:山东滕州经济开发区滕州西路 196 号
电话:+86 0632-5266186 手机:13863272855
网址 <http://www.luotuofusi.com>



罗拓福斯有限公司
www.luotuofusi.com
 13863272855

罗拓福斯 DQ 系列旋转接头操作手册

10 维护

11 维护计划

操作说明书

1 安全

1.1 目的

罗拓福斯旋转接头是一种专门用于连接压力管道和旋转压力系统的装置，例如旋转压力系统是通过旋转接头向辊筒内部输送水或蒸汽，从而对辊筒进行加热或冷却。DQ 系列旋转接头应用于载热油。在实际应用中，不得超出附件“规格和备件”中规定的值。（旋转接头应用中，不得超过手册中“应用参数和备件”规定数值内。）

切勿修改旋转接头，因为这可能会造成危害。请务必按照操作手册中的说明来安装、操作和维护旋转接头。对于一切未遵守操作说明而造成的损坏，我司概不负责。

这些操作说明中并不包含全部有关旋转接头安全操作的重要信息。在一定的条件下，载热油是易燃的，在超过燃点的情况下操作，可能会产生易燃易爆混合物。同时，请在安装现场遵守所有适用的国家与地方法规，以及所有相关的安全防范规定。

维修时仅使用罗拓福斯旋转接头公司原装备件或经公司认可的标准合格零件。如您使用其他配件进行维修，可能会对旋转接头的安全使用产生不利后果。

1.2 关于安装、维修和操作人员的要求

工作人员在使用罗拓福斯旋转接头之前，必须阅读并完全理解该操作说明，了解旋转接头可能导致的危险，以及相应的安全预防措施。工作人员必须拥有钳工及工业机械方面的专业知识，并经过相关培训，且有压力部件的相关操作经验。

1.3 危险源

警告!

如触碰发热部件或者接触高压泄漏出的高温液体，可能导致烧伤。

在旋转接头上安装防护罩，以免人员直接接触发热部件，并阻止高温液体泄漏。

警告!

如果旋转接头运行受阻，且受辊筒运转而旋转，则软管可能会破裂，高温液体可能会而泄漏在高压状态下。

请务必遵守第 3 章中的设计和安装信息。

使用扭矩传感器和振动传感器监控旋转接头。请确保按照第 11 章的规定定期维护旋转接头

1.4 安全注意事项

操作请旋转接头时，请务必遵守以下安全防范措施：

DQ, DQT 和 DQTX 旋转接头仅可在冷却单元正常工作的前提下操作。

妥善保存此说明，以备将来参考！
 罗拓福斯有限公司
 地址:山东滕州经济开发区滕州西路 196 号
 电话:+86 0632-5266186 手机:13863272855
 网址 <http://www.luotuofusi.com>

罗拓福斯 DQ 系列旋转接头操作手册

DQL 旋转接头不需要冷却单元，但必须进行润滑。

DQ 旋转接头必须适合的区域除了隐患爆炸性/危险区域；见铭牌的型号名称。根据防爆说明手册和符合标准声明去追加评估安装状态。

注意：减速旋转接头安装认可需达到 ATEX 标准。

设计和功能

1.5 配件

B, C 介质与进口外壳连接。

单通道（单项通道）接头型号仅有一个外壳通道连接。

D 密封元件（平面密封或 O 型密封圈）。

F 用于安装至辊筒的法兰（带内环的法兰 K，内圈螺纹法

G 外壳。

I 可选择的内管（双项通道）内管型号，例如：内管同辊

L 转轴，同辊筒一同旋转。

R 防转叉。

S 传感插头用于检测轴承。

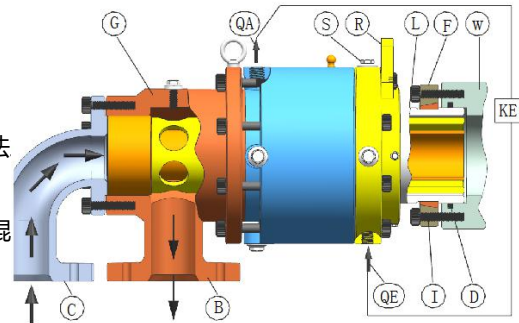


图 1. 旋转接

头组件

QE 轴承冷却介质进口(用于 DQ, DQT, DQTX)。

QA 轴承冷却介质出口(用于 DQ, DQT, DQTX)。

W 辊筒

1.6 功能

旋转接头通过法兰“F”安装至旋转辊筒 W。密封元件“D”对装置进行密封。介质通过旋转接头“G”外壳进入旋转接头，并流入辊筒 W。如使用双通道型号，介质通过同一个旋转接头进出。在此种情况下，内管“J”作为第二个流动通道，安装在旋转转轴“L”的中心部位。固定外壳由制动板“R”支撑。传感插头“S”用于安装振动传感器，以便检测旋转接头的轴承。

DQ 系列旋转接头在载热油温度高达 400°C (752°F)，转速高达 2000 min⁻¹ 的条件下仍然适用。其主要应用领域为涂层和复合设备，造纸、无纺布和纺织品研光机，干燥器，旋转式反应器等。

如果载热油在高温下与空气中的氧气接触，就会发生化学反应，造成积碳或热裂解。导致是密封件损坏，出现油和油蒸气泄漏。DQ 系列使用隔离介质把空气中的氧气与热油分开—分开介绍和主循环的载热体相同。此外，冷却介质对密封件和旋转接头轴承起到润滑作用。

多个旋转接头共用一个冷却单元时，必须足够油量去分配冷却油。

若要循环介质，需在 DQ, DQT 和 DQTX 型号机组上使用额外的冷却单元“KE”。DQL 型号不需要冷却单元；实际应用中，温度限值为 250°C (482°F)；公称直径为 50mm 上限值温度 200°C (392°F)。

妥善保存此说明，以备将来参考！

罗拓福斯有限公司

地址:山东滕州经济开发区滕州西路 196 号

电话:+86 0632-5266186 手机:13863272855

网址 <http://www.luotuofusi.com>

罗拓福斯 DQ 系列旋转接头操作手册

2 设计和安装信息

小心!

振动和热膨胀会引起组件损坏。

只能使用金属软管连接旋转接头!

- ~ 载热油和冷却油的连接, 在供油系统和旋转接头外壳间使用金属软管。它可以用于抵消热膨胀和振动。
- ~ 切勿用力扭转、拉伸或者施压于金属软管。遵守厂家规定的最小弯曲半径在旋转接头和金属软管之间。
- ~ 使用由纯石墨做成的平面密封, 牢固地密封法兰连接。
- ~ 请在具有足够尺寸扭矩支撑的情况下操作旋转接头, 以防止外壳的旋转。支撑元件必须能够使旋转接头的外壳进行轴向和径向的运动。在操作说明的 S 部分, 可以查到单个型号的摩擦扭矩值。
- ~ 另外, 安装的扭矩监控系统连接至急停系统, 以避免紧急情况中造成的轴承损坏和后续损坏。如扭矩监控系统一旦起作用, 旋转的辊筒必须马上停止, 并且金属软管上游的液体供给必须中止。
- ~ 旋转接头轴承是否被传感器检测, 连接振动传感器至感应接头“S”(母螺纹 M6x1; 见图 1 在第 3 页)。
- ~ 除旋转接头外, 把内管安装辊筒滚中心。内管径向跳动和轴向拉力会导致旋转接头发生故障。
- ~ 确保滚轴或对接法兰的同心度和最小跳动公差正常, 以使旋转接头平稳运行。

2.1 安装准备概述

1 旋转接头 DQ 系列

2 法兰, 如: KF...

3 内环 IR... 配法兰 KF

4 密封元件(如: 平面密封)

5a/ 5b2)

6a/ 6b 2)

用螺纹连接供给管可选择用供给软管用螺纹回路连接管可选择用回流软管

7 金属软管 E...CC

8 平面密封

9) 冷却单元 KE... 10 2) 3) 冷却油分配器

1) 根据不同的辊筒设计, 亦可使用其它密封元件。

2) 没要求为 DQ.

3) 仅当同一冷却单元连接多个旋转接头。.

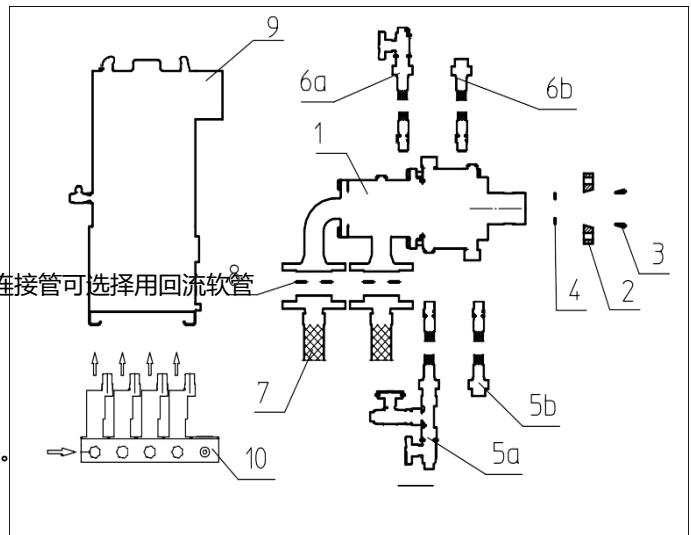


图 2. 安装准备概述

3 冷却循环油路的设计

如您使用罗拓福斯冷却单元, 请遵守相应操作说明中的信息。另外, 遵守相应制造商使用说明书中提供的

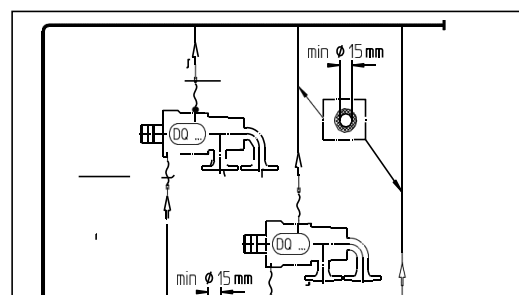
妥善保存此说明, 以备将来参考!

罗拓福斯有限公司

地址: 山东滕州经济开发区滕州西路 196 号

电话: +86 0632-5266186 手机: 13863272855

网址: <http://www.luotuofusi.com>





罗拓福斯有限公司
www.luotuofusi.com
 13863272855

罗拓福斯 DQ 系列旋转接头操作手册

信息。使用冷却油电路必须符合以下要求：

a 安装冷却单元以确保：

- ~ 冷却油管最大长度为 25m (82ft) (如无法做到，请联系厂商)。
- ~ 要有足够的区域去顺利的操作
- ~ 禁止触碰未绝热缘的表面。
- ~ 收集漏出的油 (如：在冷却单元下方放置漏油收集器)。

b 如将几个旋转接头连接至冷却单元，旋转接头应并联，并使用油配器 KV。关于所需油流量的信息，请参考“零件说明和配件”。对油流量进行电子监测。

c 为确保旋转接头的正确操作，必须满足以下操作状态，并进行监测：

~ 每个旋转接头的最小冷却油流量 V1 必须根据“说明和配件”的规定。
 (必须在 10 分钟内解决问题- 否则，立即关闭冷却单元避免旋转接头被破坏和堵塞破裂)。
 最好是在油配器里安装传感器，以分别监测每个旋转接头。

~ 冷却油的温度为 65°C 到 80°C(149°F 到 176°F)
 (当冷却油流回至油箱之前，在油冷却器的下游进行优先检测)。

~ 冷却油最高温度为 110°C/230°F (温度超过必须在 30 分钟内解决问题 - 否则，将关闭冷却单元避免旋转接头被破坏和堵塞破裂)。在油流出旋转接头之后和流入冷却单元之前，在回流管路中测量油温，并且监测在冷却单元的中心处。

冷却油过滤，过滤精度至少 10 μ m (必须在 3 天之内解决问题 - 否则，将关闭冷却单元避免旋转接头被破坏和堵塞破裂)。

最低，最高冷却油位，根据旋转接头的结构状态得到推论：

最低油位= 内部主要密封排泄，或外部密封排泄

最高油位=内部主要密封排泄 (必须在 4 个小时之内解决问题，否则-关闭冷却单元和旋转接头)。

4 运输和储存

~ 使用合适的起重设备，周转重量超过 25 公斤 (55 磅) 的旋转接头。使用合适的带环螺栓 (“规格和备件”)。

~ 仅在原包装内储存旋转接头。

~ 确保满足“规格和备件”所规定的贮存条件。

妥善保存此说明，以备将来参考！
 罗拓福斯有限公司
 地址:山东滕州经济开发区滕州西路 196 号
 电话:+86 0632-5266186 手机:13863272855
 网址 <http://www.luotuofusi.com>

罗拓福斯 DQ 系列旋转接头操作手册

~ 如旋转接头长时间不用或储存, 要进行防腐保护。我们建议通过冷却单元与旋转接头的连接处, 向旋转接头轴承内注满洁净油 (如: 载热油或防腐油)。

~ 如需保存旋转接头或安装在设备的旋转接头, 请确保所用的旋转接头密封件和设备上的保护剂能够兼容。

5 安装

5.1 调整载热油连接

连接 B/C, 转动 45° 增量, 如下:

- ~ 旋松螺丝。
- ~ 转动外壳至预期位置。

~ 确保不要损坏平面密封 图示 360 和 370 位置!

~ 按照操作说明“规格和备件”表 3 的要求, 拧紧螺丝如图 360 和 370 位置。

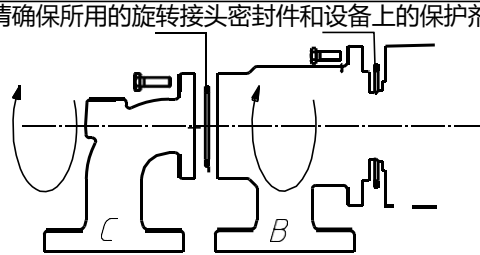


图 4 调整载热油连接

5.2 调整冷油连接 – 仅限 DQ, DQT, DQTX

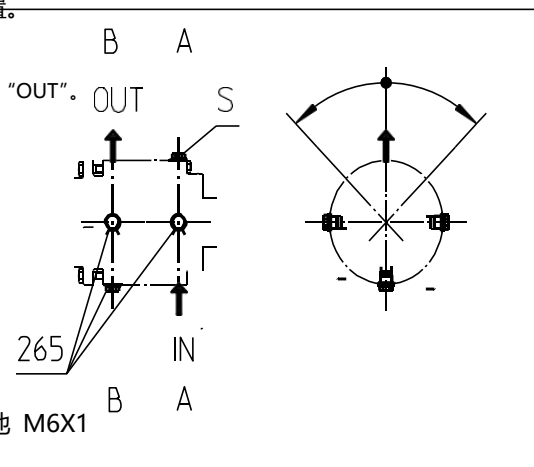
冷油入口“IN”可以在 A-A 平面中的任何位置。

在 B-B 平面, 冷油出口必须在最高点。

否则, 在每次开机之前必须给系统进行排气。变更油出口“OUT”。

~ 改变堵头 265 的位置至 4×90° 的增量。

以确保排气时充分的安全性, 平坦的让旋转接头在中间位置。



如果在配有监测轴承振动传感器旋转接头:

在 A-A 或 B-B 平面上, 传感插头“S”与任何其他 M6X1

盲孔 265 插头可互换。

5.3 调整泄漏连接—仅限 DQL

冷油连接

DQL 系列旋转接头特点在 B-B 平面的密封处设有一个泄漏减压接口 (G 螺纹的 4 个接口)。泄漏将从旋转接头排出至安全点:

~ 如旋转接头是水平安装的: 使用外壳下面接口排出泄漏。确保持续的上下压力差, 在无回压的情况下让泄漏排出。如有必要, 互换插头。

~ 如旋转接头是垂直安装的: 您可以使用任何外壳接口。

图 5. 调整冷油连接

6 调整防转叉

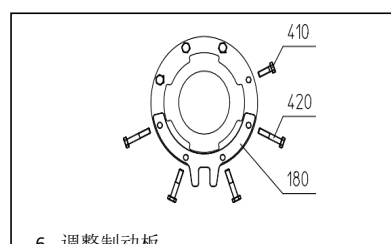
妥善保存此说明, 以备将来参考!

罗拓福斯有限公司

地址: 山东滕州经济开发区滕州西路 196 号

电话: +86 0632-5266186 手机: 13863272855

网址: <http://www.luotufusi.com>



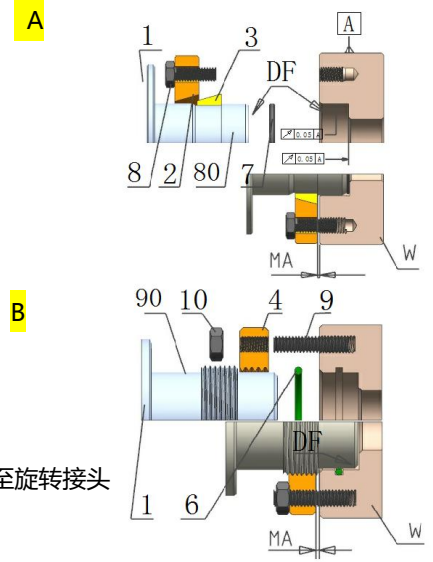
6. 调整制动板

罗拓福斯 DQ 系列旋转接头操作手册

- ~使用防转板图示 180 进行防转动保护。位置可以改变 $8 \times 45^\circ$ 。
- ~拆卸锁紧的螺丝图示 410 和 420，并重新定位。
- ~确保外壳件由至少两个螺丝固定-以避免张力的风险和密封的损坏

7 安装旋转接头至辊筒

- ~安装旋转接头 1 至辊筒
 - ~按图 A，用 K 型法兰 2 和内环 3。按图 B，用螺纹法兰 4 或按图 C，用固定法兰 5
 - ~使用 O 形圈 6，平面密封 7 或其他合适的密封元件密封。
 - ~用螺丝 8 或双头螺丝 9 和螺母 10 固定旋转接头。
 - ~清洁密封表面 DF，将用黏贴膏涂上密封件装至辊筒 W。
- 推荐使用平面密封材料。
 带有金属嵌入物的纯石墨材料。
- ~带内管的旋转接头：根据不同型号，有螺纹内管旋入或插入式内管插入至旋转接头为方旋转接头的安装，建议在接口 C 处旋松弯头。切勿损坏密封！
 - ~安装 K 型法兰 2 取出螺丝在转子 80 处，在转子沟槽处安装内环 3 或安装法兰 4 上的螺丝到转子 90。安装双头螺栓 9
 - ~在配有带环悬挂点吊环提起旋转接头，将其插入到辊筒的中心位置。
 带内管的型号：必须将内管放在旋转接头和滚轴的中心位置。
 如果遇到阻力，检查位置是否正确。径向跳动和轴向张力会导致旋转接头发生故障。
 - ~安装螺丝 8 和螺母 10
 - ~所有螺丝连接的最大允许扭矩，请依照“规格和备件”表 3 的规定。



注意:

- ~使用平面密封时，先按照第 9 节中的规定对旋转接头进行对中后，再拧紧螺丝！
- ~保证最小距离 MA - 否则在密封元件和旋转接头间会发生泄漏，内管也将被损坏：
 图 A 和 B: $MA \geq 1\text{mm}$ (0.04") 图 C: $MA = 0\text{mm}$ (0.00")

注意!

为使旋转接头平稳运行，确保辊筒或对接旋转接头的同心度和最小跳动公差是否正常。

C

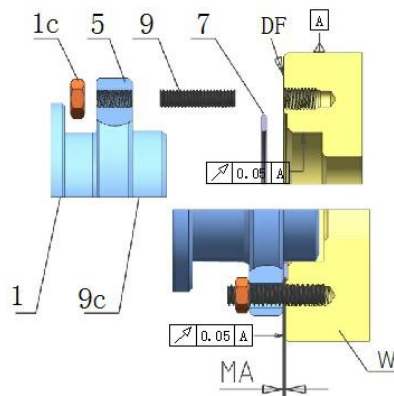


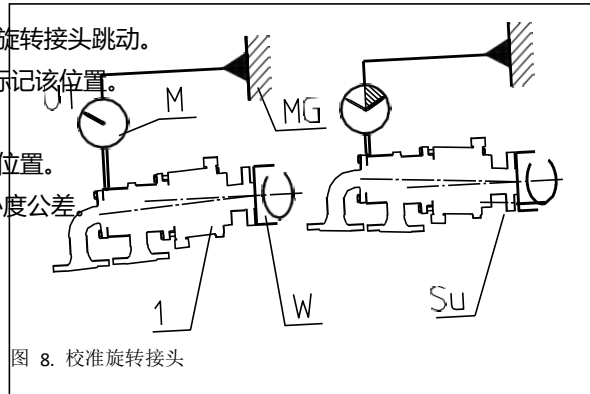
图 7. 安装旋转接头至滚轴

妥善保存此说明，以备将来参考！
 罗拓福斯有限公司
 地址:山东滕州经济开发区滕州西路 196 号
 电话:+86 0632-5266186 手机:13863272855
 网址 <http://www.luotuofusi.com>

罗拓福斯 DQ 系列旋转接头操作手册

8 校准旋转接头

- ~ 放置一个千分表 M 在设备空位 MG 上去测旋转接头跳动。
- ~ 旋转辊筒 W，直至千分表处于下止点 UT。标记该位置。
- ~ 旋转滚轴，直到达到上止点 OT。
- ~ 拧紧底部螺丝 Su，直至千分表指针处于中心位置。
- ~ 重复上述校准过程，直至达到表中规定的同心度公差。
- ~ 按“规格和备件”中规定的扭矩拧紧螺丝！

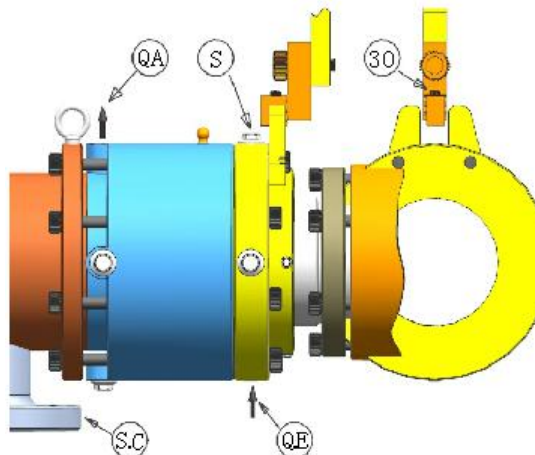


8.1 连接旋转接头

注意!

过热会导致轴承损坏

- DQ, DQT, DQTX: 切勿在未冷却系统的情况下，操作旋转接头!
- 切勿在“规格和备件”规定的应用数据之外操作旋转接头。
- 切勿无润滑去运转旋转接头。
- ~ 安装旋转接头外壳的防转设施 30。
- 安装扭矩监控装置或，监控轴承的震动感应器连接传感接口“S”。
- ~ 连接载热油外壳法兰“B”和“C”:
- ~ DQ, DQT, DQTX:
- 按照第 3.2 节和冷却单元的安装说明连接冷却油路。
- 连接冷却油供给至接口“QE”，冷却油回路至接口“QA”。
- ~ DQL: 连接排泄孔。
- ~ 过滤载热油，因为密封元件的使用寿命很大程度上取决于油中固体杂质的浓度。过滤精度至少 250 μ m。





罗拓福斯有限公司
www.luotufusi.com
 13863272855

罗拓福斯 DQ 系列旋转接头操作手册

9 操作

注意!

如果没有按照指示说明操作旋转接头, 会导致其损坏。

操作时切勿超出“规格和备件”表中规定的数值!

请遵守第 2 页第 1.1 节规定的范围!

9.1 操作期间的观察和检测

操作期间检查以下事项:

- ~ 检查转子和辊筒是否处于中心位置。在外壳的径向跳动不得超过第 5.6 章 (允许同心度公差) 中规定的值。从怠机上安装一个千分表至旋转接头并测量。具体内容请参见第 5.6 节。
- ~ 检查冷却油路的排泄和有效性。另外, 检查油路 (冷却单元或油配器) 的体积流量监测系统。
- ~ 根据分配说明, 检查冷却单元的有效性。
- ~ 检查载热油和冷却油的质量。

排除故障

| 问题 | 原因 | 修复 |
|---|----------------------------|--|
| 冷却油路不正常工作特点。 | 油位低, 油泄漏, 泵或冷却油洁净故障。 | 检查油位和流量。必须按照第 3.3 节规定的时间段内解决问题, 以免损坏旋转接头。 关于 KE/KEW 冷却单元, 请参见操作说明。 |
| 在密封点处泄漏在以下之间: • 外壳/轴承座 (360) 或 • 弯头/外壳 (370) 或 • 转子/辊筒 | • 平面密封损坏。 • 接口螺丝扭力是否充分。 | • 在下次停机时更换平面密封, 如大量泄漏, 立刻停止旋转接头运转。 • 按照“规格和备件”表 3 规定, 用正确的扭矩拧紧螺丝。不要过载拧紧螺丝, 以免损坏。立刻更换过载用的螺丝。 |

妥善保存此说明, 以备将来参考!
 罗拓福斯有限公司
 地址: 山东滕州经济开发区滕州西路 196 号
 电话: +86 0632-5266186 手机: 13863272855
 网址: <http://www.luotufusi.com>



罗拓福斯有限公司
www.luotuofusi.com
13863272855

罗拓福斯 DQ 系列旋转接头操作手册

10 维护

10.1 维护期间的安全

工作人员在使用罗拓福斯旋转接头之前，必须阅读并完全理解该操作说明，清晰的意识到旋转接头可能导致的危险，以及相应的安全预防措施。工作人员必须拥有钳工及工业机械方面的专业知识，并经过相关培训，且有密封部件的相关操作经验。

只有在机器/系统关闭的情况下，才能操作旋转接头。

在开始工作之前，因先让旋转接头冷却下来，或者先佩戴防护用品，避开直接接触及热的旋转接头。在操作旋转接头时，为防止液体溅出，一定要戴上防护眼镜。

维修时仅使用罗拓福斯原装备件或经西马克公司认可的标准零件。如果您使用其他配件进行维修，可能会对旋转接头的安全使用产生不利影响。

罗拓福斯提供专家现场服务。我们还可以为您提供人员培训 - 请与我们联系！

如果您不得不卸下防护装备进行工作，如整改设备，当您完成工作时，，并检查是操作是否正确。

确保正确拧紧所有螺丝，建议按照第 7.2 节的要求，定期检查并重新拧紧螺丝。此应用特别适用于密封 360 和 370。



罗拓福斯有限公司
www.luotufusi.com
 13863272855

罗拓福斯 DQ 系列旋转接头操作手册

11 维护计划

| 时间间隔 | 维护内容 | 解释说明 |
|-----------|--|---|
| 按照“规格和备件” | 润滑 DQL 旋转接头,取决于工作温度。 | 仅可使用“规格和备件”中规定的润滑油。 润滑油量取决于旋转接头的公差直径(见“规格和备件”)。 |
| 6 周 | 使用扭力扳手重新拧紧螺丝连接-尤其在密封 360 和 370 处(见备件)。 | 按照“规格和备件”表 3 的规定,使用扭力。 在操作条件下,如重新拧紧可行,缺失扭力是由于各个螺丝应用不同的温度。如超过拧紧力矩,则会损坏螺丝!这种情况下,必须更换螺丝。 |
| 8 周 | 检查冷却油和载热油回路及其接口是否泄漏。 | |
| | 检查旋转接头在安全阀连接处是否泄漏(DQLB)。 | 如泄漏慢慢增加,则表示密封出现故障。 |
| 每 6 个月 | 检查冷却油和载热油的质量,并记录。 | 必须监测载热油系统!此监测包括载热油检测。 DIN51529 标准规定了测试步骤和评估。建议使用权威的载热油实验室或制造商进行检测分析。化验报告会显示磨损信息(金属部件),污染(水)和油的状态。污染可在很大程度上影响油的黏度,老化可导致密封过早失效。 请注意: 污染和老化也会增加火灾的危险!如果实验室报告显示油重度污染或过早老化,这通常是由系统中的问题导致。建议尽快解决问题,并在 8 个星期内进行重新进行油分析和检测。 |
| | 检查润滑油装置。 | 请参见 KE/KEW 分别说明。 |
| | 检查冷却油位。 | 油位减少表示冷却供给系统发生泄漏,油位增加表示机械密封处发生泄漏。 |
| 每 24 个月 | 检查并更换所有轴承和密封元件。 | 由西马克公司客服服务。 |

妥善保存此说明,以备将来参考!
 罗拓福斯有限公司
 地址:山东滕州经济开发区滕州西路 196 号
 电话:+86 0632-5266186 手机:13863272855
 网址 <http://www.luotufusi.com>



罗拓福斯有限公司
www.luotuofusi.com
 13863272855

罗拓福斯 DQ 系列旋转接头操作手册

规格和备件

注意!

若未按操作说明书对旋转接头进行操作，则有可能损坏部件。

- 本操作说明书在此所列规格具有约束力。
- 操作旋转接头时切勿超过规定的应用数据范围!
- 请仅使用经批准的介质!
- 未遵守限值或使用不当介质和润滑剂而造成的损坏，我司概不负责!

表一 应用数据

| | DQL | DQ | DQT | DQTX |
|--------------------------------------|--|------------------------|------------------------|------------------------|
| 系列 公称直径 DN [mm] 公称直径 DN [inch] | 1, B2 25-150 1-6 | 1, B2 25-150 1-6 | 1, B2 25-150 1-6 | 1, B2 25-150 1-6 |
| 冷却和润滑用的额外设备 | -- | KE / KEW | KE / KEW | KE / KEW |
| 介质 | 载热油 (矿物油类或合成类) 用 0.25 mm (0.01") 过滤精度进行过滤 | | | |
| 温度 最大 °C 最大 °F | 250 *1 482 | 300 572 | 350 662 | 400 752 |
| 压力 PN 最大 bar 最大 psi | 10 145 | — 145 | 10 145 | 13 189 |
| 转速 最大 min-1 最大 rpm | 55 000 *2 DN (mm) | 100 000 DN (mm) | 100 000 DN (mm) | 100 000 DN (mm) |

*1 公称直径 50: 200 °C (392 °F)。

*2 转速取决于温度 - 超过 200 °C (392°F): 联系制造商。设备操作时，避免同时在几个最大极限条件下工作。

表二: 运输和贮存

| | |
|------------|--------------------------------|
| 贮存温度 | 15 °C 到 30 °C 59 °F 到 86 °F |
| 湿度 | 65 % |
| 贮藏 | 无; 如有必要, 检查与密封材料的兼容性 |
| 紧固 公称直径 mm | 公称直径 inch 环螺栓的螺纹直径 |
| 25 - 40 | 1 - 1½ 不适用 |
| 50 - 65 | 2 - 2½ M 10 |
| 80 - 200 | 3½ - 8 M 12 |

妥善保存此说明，以备将来参考!
 罗拓福斯有限公司
 地址: 山东滕州经济开发区滕州西路 196 号
 电话: +86 0632-5266186 手机: 13863272855
 网址: <http://www.luotuofusi.com>



罗拓福斯有限公司
www.luotuofusi.com
 13863272855

罗拓福斯 DQ 系列旋转接头操作手册

表 三：紧固螺丝的拧紧力矩（公称 ft lbf，螺纹中有摩擦力，加热座 $\mu = 0.14$ ）

| 性能等级 5.6，螺丝温度： | | | | | | |
|-----------------|-----------------|-----------------|-----------------|----------------|----------------|--|
| 20°C 68°F | 100°C 212°F | 150°C 302°F | 200°C 392°F | 250°C 482°F | 300°C 572°F | |
| 4.0 (2.95) | 3.6 (2.66) | 3.4 (2.51) | 3.1 (2.29) | 2.9 (2.14) | 2.7 (1.99) | |
| 10.0 (7.38) | 9.0 (6.64) | 8.5 (6.27) | 7.9 (5.83) | 7.3 (5.38) | 6.6 (4.87) | |
| 18 (13.28) | 16 (11.80) | 15 (11.06) | 14 (10.33) | 13 (9.59) | 12 (8.85) | |
| 37 (27.29) | 33 (24.34) | 31 (22.86) | 29 (21.39) | 26 (19.18) | 24 (17.70) | |
| 90 (66.38) | 81 (59.74) | 76 (56.05) | 71 (52.37) | 65 (47.94) | 60 (44.25) | |
| 175 (129.07) | 158 (116.53) | 148 (109.16) | 138 (101.78) | 127 (93.67) | 116 (85.56) | |

| 性能等级 8.8，螺丝温度： | | | | | | |
|----------------|-----------------|-----------------|-----------------|-----------------|-----------------|-----------------|
| 尺寸 | 20°C 68°F | 100°C 212°F | 150°C 302°F | 200°C 392°F | 250°C 482°F | 300°C 572°F |
| M 6 | 10.0 (7.38) | 9.3 (6.86) | 8.9 (6.56) | 8.4 (6.20) | 8.0 (5.90) | 7.5 (5.53) |
| M 8 | 24.0 (17.70) | 22.3 (16.45) | 21.3 (15.71) | 20.3 (14.97) | 19.1 (14.09) | 18.0 (13.28) |
| M 10 | 48 (35.40) | 45 (33.19) | 43 (31.72) | 41 (30.24) | 38 (28.03) | 36 (26.55) |
| M 12 | 82 (60.48) | 76 (56.05) | 73 (53.84) | 69 (50.89) | 65 (47.94) | 62 (45.73) |
| M 16 | 206 (151.94) | 192 (141.61) | 183 (134.97) | 174 (128.34) | 164 (120.96) | 155 (114.32) |
| M 20 | 400 (295.02) | 372 (274.37) | 355 (261.83) | 338 (249.30) | 319 (235.28) | 300 (221.27) |

妥善保存此说明，以备将来参考！
 罗拓福斯有限公司
 地址:山东滕州经济开发区滕州西路 196 号
 电话:+86 0632-5266186 手机:13863272855
 网址 <http://www.luotuofusi.com>

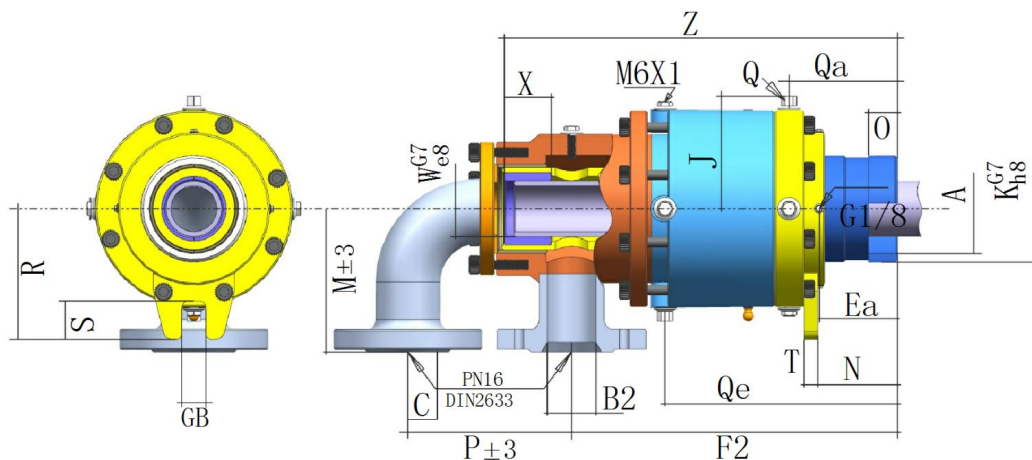
罗拓福斯 DQ 系列旋转接头操作手册

表 四：轴承润滑和冷却

| | | | | | | | | | | | | | |
|-------------------|----------------------------|---|-----|-----|------------------------------------|-----|------|------------------------------------|------|------------|------|-----|--|
| 润滑剂 | DQL | TURMOTEMP LP 5002, Lubricant Consult GmbH 制造 (www.lubcon.com) 警告：其它润滑剂在咨询供应商后才能使用。因使用未经我们批准的润滑剂而产生的问题，我们不承担责任。 | | | | | | | | | | | |
| | DQ, DQT | 最佳的解决方法是使用和载热油回路中相同的润滑油。所需质量： - 干净，无固态杂质 - 在 40 °C (104 °F)时，粘度至少 15 mm ² /s - 耐热性：至少 150 °C (302 °F) | | | | | | | | | | | |
| | DQTX | 按照另外的规格。下订单时，双方同意该规格。 | | | | | | | | | | | |
| | 容积 | DN [mm] | 25 | 32 | 40 | 50 | 65 | 80 | 100 | 125 | 150 | 200 | |
| | DN [inch] | 1 | 1¼ | 1½ | 2 | 2½ | 3½ | 4 | 5 | 6 | 8 | | |
| | Q 润滑脂 [cm ³] | 11 | 11 | 16 | 10 | 16 | 19 | 24 | 36 | 90 | | | |
| | Q 润滑脂 [in ³] | 0.6 | 0.6 | 0.9 | 0.61 | 0.9 | 1.16 | 1.46 | 2.20 | 5.49 | | | |
| | Q 润滑油 (V1) [l/min] | 3.5 | 3.5 | 4 | 5 | 6 | 7 | 8 | 9 | 11 | 14 | | |
| | *1 | 0.9 | 0.9 | 1.0 | 1.32 | 1.5 | 1.85 | 2.11 | 2.38 | 2.90 | 3.67 | | |
| | [gal _{us} /min]*1 | 2 | 2 | 6 | 8 | 8 | | | | | | | |
| | DQTX | 按照另外的规格。订购时，双方同意该规格 | | | | | | | | | | | |
| | | 如果通过单个冷却装置对多个旋转接头进行操作，每个旋转接头需要一个配油器。建议通过配油器对每个选择接头均匀地分配容积流量。不得低于规定的最低数值。 | | | | | | | | | | | |
| 润滑间隔 | | 小于 150 °C 小于 302 °F | | | 150 °C 到 200 °C 302 °F 到 392 °F | | | 200 °C 到 250 °C 392 °F 到 482 °F | | | | | |
| | DQL | 每 6 个月 | | | 每 8 周 | | | 每 2 周 | | | | | |
| | DQ, DQT, DQTX | 旋转接头通过循环冷却装置进行润滑。因此，只要冷却装置没有故障，它们不需要维护。 | | | | | | | | | | | |
| 润滑剂入口的最大容许温度 Tmax | DN mm | 25-200 | | | DN inch | | | Tmax (°C) | | T max (°F) | | | |
| | DQL | 25-200 | | | 1 - 8 | | | - | | - | | | |
| | DQ, DQT | | | | | | | 80 | | 176 | | | |
| | DQTX | | | | | | | 65 | | 149 | | | |

规格和备件

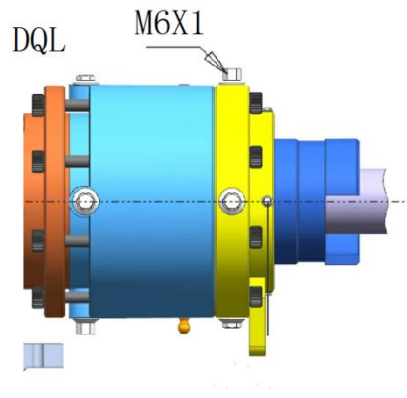
外形图 DN 25-40 (1" - 1½")



妥善保存此说明，以备将来参考！
 罗拓福斯有限公司
 地址：山东滕州经济开发区滕州西路 196 号
 电话：+86 0632-5266186 手机：13863272855
 网址：<http://www.luotuofusi.com>

罗拓福斯 DQ 系列旋转接头操作手册

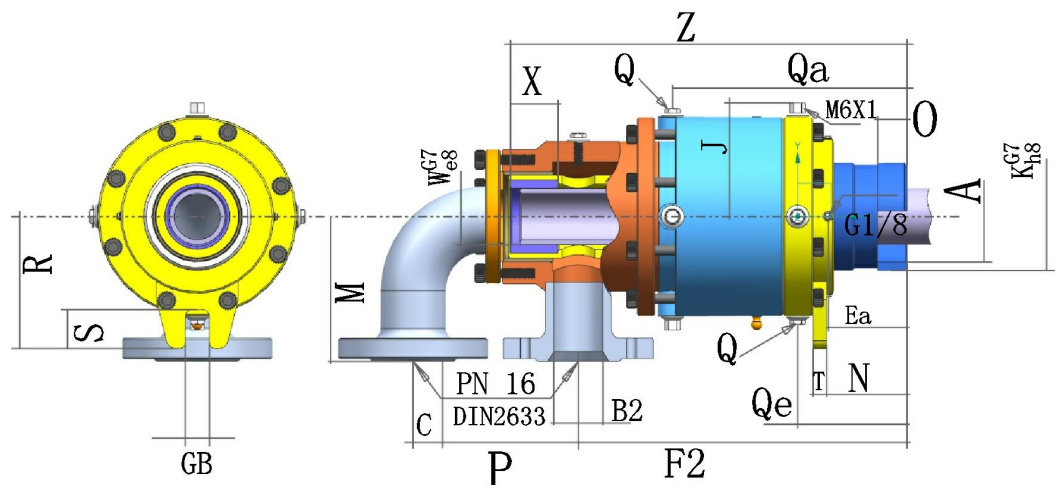
| DN [mm] | 25 | 32 | 40 |
|-----------|--------------------------|--------------------------|-----------------------|
| DN [inch] | 1 | 1¼ | 1½ |
| 型号 订货号 | DQLB 225 K 1110097 | DQLB 232 K 1110172 | DQLB 240 K 1110247 |
| 型号 订货号 | DQB 225 K 1110081 | DQB 232 K 1110156 | DQB 240 K 1110231 |
| 型号 订货号 | DQTB 225 K 1110091 | DQTB 232 K 1110166 | DQTB 240 K 1110241 |



| A | 25 | 32 | 38 |
|----------------|---------------|---------------|---------------|
| B2 | DN20 | DN25 | DN32 |
| C | DN20 | DN25 | DN32 |
| Ea | 71 | 76 | 88 |
| F2 | 280 | 285 | 325 |
| J | 150 | 150 | 170 |
| K G7/h8 | 45 | 50 | 65 |
| M 3 | 120 | 120 | 140 |
| N | 77 | 82 | 96 |
| O | 20 | 25 | 25 |
| P 3 | 140 | 140 | 155 |
| Q (4x90°) | G 1/2 | G 1/2 | G 1/2 |
| Qa | 100 | 105 | 121 |
| Qe | 183 | 188 | 228 |
| R | 102 | 102 | 120 |
| S | 24 | 24 | 25 |
| T | 10 | 10 | 10 |
| W G7/e8 | 18 | 24 | 29 |
| X | 30 | 30 | 40 |
| Z | 325 | 330 | 383 |
| GB | 20 | 20 | 20 |
| 重量 kg (lbs) | 25 (55.12) | 25 (55.12) | 35 (77.16) |

规格和备件

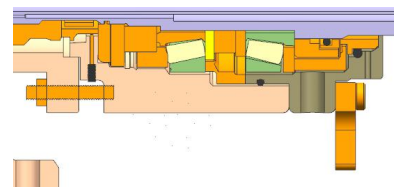
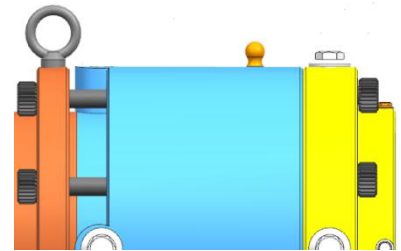
外形图 DN 50-150 (2" - 6")



罗拓福斯 DQ 系列旋转接头操作手册

| DN [mm] | 50 | 65 | 80 | 100 | 125 | 150 |
|-----------|----------|----------|----------|-----------|-----------|-----------|
| DN [inch] | 2 | 2½ | 3½ | 4 | 5 | 6 |
| 型号 | DQLB 250 | DQLB 265 | DQLB 280 | DQLB 2100 | DQLB 2125 | DQLB 2150 |
| 订货号 | K-100 | K-100 | K-100 | K-100 | K-100 | K |
| 型号 | DQB 250 | DQB 265 | DQB 280 | DQB 2100 | DQB 2125 | DQB 2150 |
| 订货号 | K-100 | K-100 | K-100 | K-100 | K-100 | K |
| 型号 | DQTB 250 | DQTB 265 | DQTB 280 | DQTB 2100 | DQTB 2125 | DQTB 2150 |
| 订货号 | K-100 | K-100 | K-100 | K-100 | K-100 | K |

| φ A | 50 | 66 | 81 | 99 | 119 | 146 |
|-------------|-------------|-------------|-------------|--------------|--------------|--------------|
| B2 | DN 40 | DN 50 | DN 65 | DN 80 | DN 100 | DN125 |
| C | DN 40 | DN 50 | DN 65 | DN 80 | DN 100 | DN125 |
| Ea | 101 | 116 | 119,5 | 134,5 | 138,5 | 152 |
| F2 | 400 | 425 | 455 | 502 | 560 | 600 |
| φ J | 186 | 204 | 234 | 265 | 310 | 352 |
| φ K G7/h8 | 85 | 105 | 114 | 135 | 170 | 204 |
| M | 145 | 170 | 180 | 195 | 230 | 260 |
| N | 83 | 125 | 131,5 | 146,5 | 149 | 160 |
| O | 30 | 35 | 40 | 45 | 50 | 50 |
| P | 170 | 180 | 205 | 225 | 280 | 315 |
| Q (4x90°) | G 1/2 | G 1/2 | G 1/2 | G 1/2 | G 1/2 | G 1/2 |
| Qa | 277 | 308,5 | 325 | 362 | 401 | 410 |
| Qe | 124,5 | 154 | 164,5 | 179,5 | 189,5 | 200 |
| R | 115 | 130 | 155 | 177 | 205 | 232 |
| S | 23 | 25 | 36,5 | 55 | 50 | 55 |
| T | 10 | 10 | 15 | 15 | 15 | 20 |
| φ W G7/e8 | 37 | 45 | 60 | 75 | 88 | 105 |
| X | 50 | 50 | 40 | 50 | 80 | 90 |
| Z | 460 | 500 | 535 | 587 | 676 | 720 |
| GB | 22 | 22 | 26 | 30 | 30 | 30 |
| 重量 kg (lbs) | 50 (110.23) | 68 (149.91) | 95 (209.44) | 130 (286.60) | 208 (458.56) | 284 (626.11) |



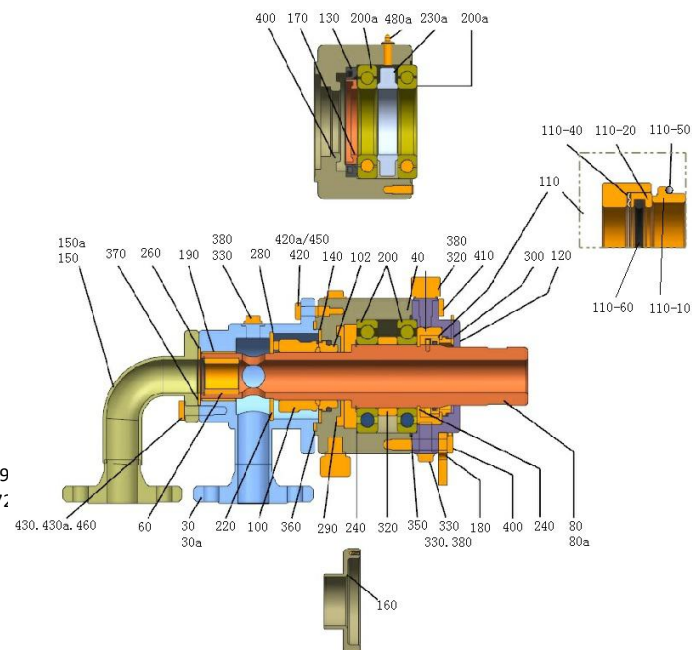
规格和备件

DQ 25-40 (1" - 1½") 备件

DQB 2...K

易损件备件

妥善保存此说明，以备将来参考！
 罗拓福斯有限公司
 地址:山东滕州经济开发区滕州西路 19
 电话:+86 0632-5266186 手机:1386327
 网址 <http://www.luotuofusi.com>





罗拓福斯有限公司
www.luotuofusi.com
 13863272855

罗拓福斯 DQ 系列旋转接头操作手册

| | DN [mm] D | 25 | 32 | 40 |
|--------|-------------------|-------------|-------------|-------------|
| 30 | 外壳 DQB2 / DQLB2 | 1110102 | 1110177-120 | 1110252-090 |
| 30a | 外壳 DQTB2 | 1110102-068 | 1110177-155 | 1110252-114 |
| 40 | 轴承箱 DQ / DQT | 1110184-145 | 1110184-145 | 1110259 |
| 40a | 轴承箱 DQL | 1110184-150 | 1110184-150 | 1110259-122 |
| 60 | 转子套管 | 1110119 | 1110194 | 1110269 |
| 80 | 转子 K DQB2 / DQLB2 | 1110115 | 1110190-146 | 1110265 |
| 80a | 转子 K DQTB2 | 1110115-072 | 1110190-157 | 1110265-116 |
| 100 | 弹簧装置 主转子机械密封 | 3511188-011 | 3511188-011 | 3511190-011 |
| 102 | 反向环 主转子机械密封 | 1110202-133 | 1110202-133 | 1110277-101 |
| 110 | 次转子 机械密封完成 | 1110201-141 | 1110201-141 | 1110276 |
| 110-10 | 反向环 | 3511404-077 | 3511404-077 | 3511405-046 |
| 110-20 | 滑动环 | 1110201-139 | 1110201-139 | 1110278 |
| 110-40 | 压力弹簧 | 3511681 | 3511681 | 3511682 |
| 110-50 | O 形环 1 | 3511701-001 | 3511701-001 | 3511894-001 |
| 110-60 | O 形环 2 | 3511696-001 | 3511696-001 | 3511708-001 |
| 120 | 盖子 | 1110210-092 | 1110210-092 | 1110285-086 |
| 130 | 轴密封环 DQL | 3511781-001 | 3511781-001 | 3511782-001 |
| 140 | 夹持盘 | 1110206 | 1110206 | 1110281-057 |
| 150 | 弯管 DQ / DQL | 1110139 | 1110214-123 | 1110289-092 |
| 150a | 弯管 DQT | 1110139-064 | 1110214-152 | 1110289-119 |
| 160 | 偏转套管 DQT | 1110209 | 1110209 | 1110295-123 |
| 170 | 轴套管 DQL | 1110223-154 | 1110223-154 | 1110298 |
| 180 | 防转叉 | 1110212-066 | 1110212-066 | 1110287 |
| 190 | 套管 | 3510482 | 3210482 | 3510532 |
| 200 | 深沟滚珠轴承 DQ/DQT | 3510135-251 | 3510135-251 | 3510206-251 |
| 200a | 深沟滚珠轴承 DQL | 3510135-250 | 3510135-250 | 3510206-250 |
| 220 | 压板 | 1110174 | 1110174 | 1110282-058 |
| 230 | 隔离环 DQ / DQT | 1110208 | 1110208 | 1110283 |
| 230a | 隔离环 DQL | 1110208-151 | 1110208-151 | 1110283-082 |

妥善保存此说明，以备将来参考！
 罗拓福斯有限公司
 地址:山东滕州经济开发区滕州西路 196 号
 电话:+86 0632-5266186 手机:13863272855
 网址 <http://www.luotuofusi.com>



罗拓福斯有限公司
www.luotuofusi.com
 13863272855

罗拓福斯 DQ 系列旋转接头操作手册

| | | | | |
|-----|------|---------|---------|---------|
| 240 | 卡簧 1 | 3501023 | 3501023 | 3501024 |
|-----|------|---------|---------|---------|

| | DN [mm] DN | 25 | 32 | 40 |
|------|-------------|------------|------------|-----------|
| 260 | 卡簧 2 | 3501239 | 3500697 | 3501225 |
| 280 | 挡圈 | 3500696 | 3500696 | 3500706 |
| 290 | 槽针 1 | 3500886 | 3500886 | 3500909-0 |
| 300 | 槽针 2 | 3500890 | 3500890 | 3500890 |
| 320 | 减速器 DQ /DQT | 3513354 | 3513354 | 3513354 |
| 330 | 螺旋塞 1 | 3500658 | 3500658 | 3500658 |
| 332 | 传感器塞 | 3500658-06 | 3500658-06 | 3500658-0 |
| 350 | O 形环 | 3511871-00 | 3511871-00 | 3511719-0 |
| 360 | 平面密封 1 | 1110143-05 | 1110143-05 | 3512013 |
| 370 | 平面密封 2 | 3512012 | 3512012 | 3212014 |
| 380 | 密封圈 1 | 3502116-00 | 3502116-00 | 3502116-0 |
| 400 | 六角螺钉 1 | 3500053-00 | 3500053-00 | 3500128-0 |
| 410 | 六角螺钉 2 | 3500052-00 | 3500052-00 | 3500127-0 |
| 420 | 六角螺钉 3 DQ / | 3500085-00 | 3500085-00 | 3500123-0 |
| 420a | 双头螺栓 1 DQT | 3500275 | 3500275 | 3500232 |
| 430 | 六角螺钉 4 DQ / | 3500084-00 | 3500084-00 | 3500123-0 |
| 430 | 双头螺栓 2 DQT | 3500275 | 3500275 | 3500232 |
| 450 | 六角螺母 1 DQT | 3500301 | 3500301 | 3500303 |
| 460 | 六角螺母 2 DQT | 3500301 | 3500301 | 3500303 |
| 480 | 圆锥形润滑喷嘴 | 3500914 | 3500914 | 3500914 |

妥善保存此说明，以备将来参考！
 罗拓福斯有限公司
 地址:山东滕州经济开发区滕州西路 196 号
 电话:+86 0632-5266186 手机:13863272855
 网址 <http://www.luotuofusi.com>

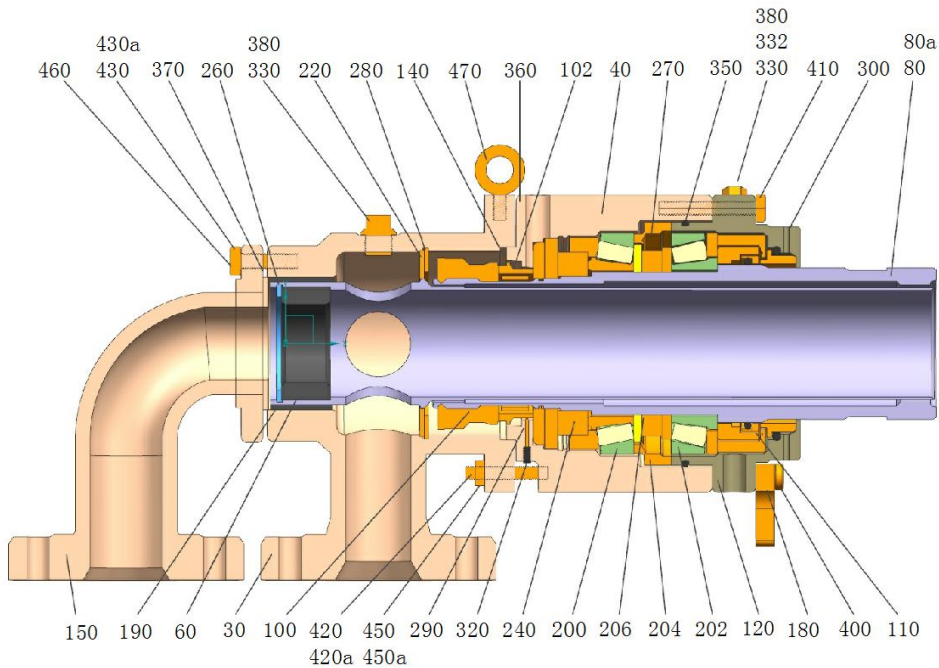
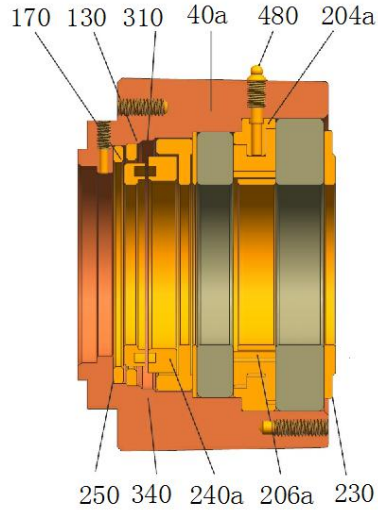
罗拓福斯 DQ 系列旋转接头操作手册

规格和备件

DQ 50-150 (1" - 6") 备件

DQB 2...K

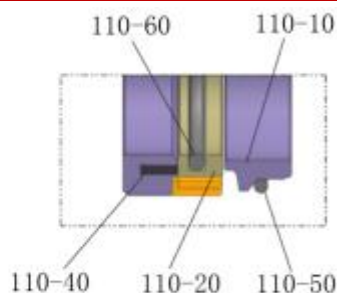
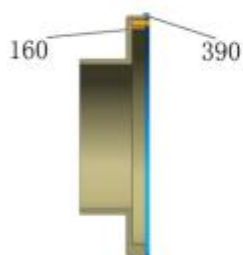
易损件备件



妥善保存此说明，以备将来参考！
 罗拓福斯有限公司
 地址:山东滕州经济开发区滕州西路 196 号
 电话:+86 0632-5266186 手机:13863272855
 网址 <http://www.luotufusi.com>

罗拓福斯 DQ 系列旋转接头操作手册

DQTB 2....



| DN [mm] | 50 | 65 | 80 | 100 | 125 | 150 |
|-------------------|-------------|-------------|----------------|----------------|----------------|----------------|
| DN [inch] | 2 | 2½ | 3½ | 4 | 5 | 6 |
| 外壳 B2 | 1110327-135 | 1110402-142 | 1110477-209 | 1110552-148 | 1110627 | 1110702 |
| 轴承箱 DQ / DQT | 1110334-137 | 1110409-141 | 1110484-210 | 1110559-135 | 1110634 | 1110709 |
| 轴承箱 DQL | 1110334-151 | 1110409-145 | 1110484-224 | 1110559-159 | 1110634-160 | 1110709-146 |
| 转子套管 | 1110344-080 | 1110419 | 1110494-140 | 1110569-109 | 1110644 | 1110719 |
| 转子 K DQB2 / DQLB2 | 1110340-138 | 1110415-108 | 1110490-214 | 1110565-136 | 1110640-132 | 1110715 |
| 转子 K DQTB2 | 1110340-141 | 1110415-159 | 1110490-232 | 1110565-166 | 1110640-165 | 1110715-171 |
| 弹簧装置 主转子机械密封 | 3511191-011 | 3511192-011 | 3511193-011 | 3511194-011 | 3511195-011 | 3511196-011 |
| 反向环 主转子机械密封 | 1110352-119 | 1110399-102 | 1110502-198 | 1110549-130 | 1110652-113 | 1110727-126 |
| 次转子 机械密封完成 | 1110351 | 1110426 | 1110501 | 1110576 | 1110651 | 1110726 |
| 反向环 | 3511406-043 | 3511407-049 | 3511408-077 | 3511409-043 | 3511410-043 | 3511411-041 |
| 滑动环 | 1110353 | 1110399-092 | 1110503-111 | 1110578 | 1110653 | 1110728-153 |
| 压力弹簧 | 3511683 | 3511685 | 8 x 3511553 | 8 x 3511550 | 8 x 3511551 | 8 x 3511551 |
| O 形环 1 | 3511871-001 | 3511716-001 | 3511873-001 | 3511703-001 | 3511725-001 | 3511727-004 |
| O 形环 2 | 3511869-001 | 3511715-001 | 3511874-001 | 3511702-001 | 3511712-001 | 3511726-004 |
| 盖子 | 1110360 | 1110435-144 | 1110510-212 | 1110585-145 | 1110660-125 | 1110735 |
| 轴密封环 DQL | 3511180-001 | 3511953 | 3511972 | 3511178-001 | 3511181-001 | 3511165 |
| 夹持盘 | 1110356-144 | 1110431-120 | 1110506-219 | 1110581-150 | 1110656-059 | 1110731-054 |
| 弯管 | 1110364 | 1110439-143 | 1110514-138 | 1110589-097 | 1110664 | 1110739 |
| 偏转套管 DQT | 1110348-146 | 1110423 | 1110522-231 | 1110597-149 | 1110648 | 1110723 |
| 轴套管 DQL | 1110373-145 | 1110448-134 | 1110523-222 | 1110598-139 | 1110673-139 | 1110729 |
| 防转叉 | 1110362- | 1110437- | 1110512- | 1110587- | 1110662- | 1110737 |

妥善保存此说明，以备将来参考！

罗拓福斯有限公司

地址:山东滕州经济开发区滕州西路 196 号

电话:+86 0632-5266186 手机:13863272855

网址 <http://www.luotuofusi.com>



罗拓福斯有限公司
www.luotuofusi.com
 13863272855

罗拓福斯 DQ 系列旋转接头操作手册

| | 083 | 115 | 220 | 146 | 140 | |
|---------------|-------------|-------------|----------------------------|------------------------|------------------------|--------------------|
| 套管 | 3510523 | 3510539 | 3510513 | 3510519 | 3510485 | 3510491 |
| 斜滚柱轴承 1 | 3510142 | 3510044 | 3510027-250 | 3510025-250 | 3510072-250 | 3510024-250 |
| 斜滚柱轴承 2 | 3510045 | 3510044 | 3510027-250 | 3510021-250 | 3510072-250 | 3510023-250 |
| 隔离环 DQ,DQT | 1110358-147 | 1110433-113 | 1110508-217 1110583-144 | | 1110658-136 | 1110733 |
| 隔离环 DQL | 110358-148 | 1110433-132 | 1110508-225 | 1110583-162 | 1110658-162 | 1110733-140 |
| 接合环 | 1110359-136 | 1110436 | 1110509-218 | 1110586-143 | 1110661 | 1110736 |
| 接合环 DQL | 1110359-152 | 1110436-135 | 1110509-226 | 1110586-169 | 1110661-168 | 1110736 |
| 压板 | 1110357-149 | 1110432-065 | 1110507-180 | 1110582-151 | 1110657-061 | 1110732-056 |
| NILOS 环 DQL | 3509060 | 3509076 | 3509075 | 3509062 | 3509058 | 1110738 |
| 槽顶螺母 DQ / DQT | 3513513 | 3513512 | 3513508 | 3513505 | 1110624-137 | 1110699-138 |
| 槽顶螺母 DQL | 1110324-150 | 1110399-133 | 1110474-223 | 1110549-160 | 1110624-137 | 1110699-138 |
| 卡簧 1 DQL | 3500930 | 3500950 | 3501037 | 3500949 | 3500959 | 3500954 |
| 卡簧 2 | 3501232 | 3501236 | 3501205 | 3501251 | 3501207 | 3501237 |
| 轴承座压力弹簧 | 3511525 | 3511558 | 3511560 | 3511558 | 3511587 | 3511557 |
| 挡圈 | 3500870 | 3500874 | 3500693 | 3501050 | 3500709 | 3500871 |
| 槽针 1 | 3500909-004 | 3500909-004 | 3500890 | 3500922 | 3500922 | 3500896 |
| 槽针 2 | 3500909-004 | 3500909-004 | 3500922 | 3500922 | 3500922 | 3500922 |
| 槽针 3 | 3500940 | 3500940 | 3500940 | 3500940 | 3500940 | 3500940 |
| 螺旋塞 G 1/8 | 3500664 | 3500664 | 3500664 | 3500664 | 3500664 | 3500664 |
| 螺旋塞 G 1/2 | 3500655 | 3500655 | 3500655 | 3500655 | 3500655 | 3500655 |
| 传感器塞 | 3500655-158 | 3500655-158 | 3500655-158 | 3500655-158 | 3500655-158 | 3500655-158 |
| O 形环 DQL | 3511701-001 | 3511869-001 | 3511871-001 | 3511776-004 | 3511780-004 | 3511758-001 |
| O 形环 DQ / DQT | 3511755-001 | 3511839-001 | 3511758-001 | 3511773-001 | 3511757-001 | 3511759-001 |
| 平面密封 1 | 1110444-062 | 3512018 | 1110594-070 | 1110669-063 | 1110668-084 | 1110743-116 |
| 平面密封 2 | 3512281 | 1103449-261 | 1110519-154 | 3512018 | 3512020 | 3512255 |
| 密封圈 | 3502115-001 | 3502115-001 | 3502115-001 | 3502115-001 | 3502115-001 | 3502115-001 |
| 卡簧 DQT | 3500873 | 3500948 | 3500692 | 3500947 | 3500699 | 3500875 |
| 六角螺钉 1 | 3500137-007 | 3500094-007 | 3500134-007 | 3500137-007 | 3500137-007 | 3500173-007 |
| 六角螺钉 2 | 3500134-007 | 3500092-007 | 3500128-007 | 3500128-007 | 3500134-007 | 3500164-007 |
| 双头螺栓或六角螺钉 | 3500123-007 | 3500164-007 | 3500274-007 | 3500271-007 | 3500271-007 | 3500271-007 |
| 双头螺栓 DQT | 3500257 | 3500279 | 3500986 | 3500242-007 | 3500242-007 | 3500242-007 |
| 六角螺钉 3 | 3500123-007 | 3500123-007 | 3500165-007 | 3500161-007 | 3500166-007 | 3500204-007 |
| 双头螺栓 DQT | 3500257 | 3500257 | 3500227-007 | 3500234 | 3500234 | 3500236 |
| 六角螺钉 | --- | --- | 3500285-007 | 3500287-007 | 3500287-007 | 3500287-007 |
| 六角螺母 DQT | 3500303 | 3500285-001 | 3500285-001 | 3500300 3500285-001 | 3500300 3500285-001 | 3500300 3500300 |

妥善保存此说明，以备将来参考！

罗拓福斯有限公司

地址:山东滕州经济开发区滕州西路 196 号

电话:+86 0632-5266186 手机:13863272855

网址 <http://www.luotuofusi.com>



罗拓福斯有限公司
www.luotuofusi.com
 13863272855

罗拓福斯 DQ 系列旋转接头操作手册

| | | | 001 | | | |
|---------|-------------|-------------|---------|-------------|---------|-------------|
| 环螺栓 | 350066 8 | 350068 6 | 3500668 | 350066 8 | 3500668 | 350066 8 |
| 圆锥形润滑喷嘴 | 350091 4 | 350091 4 | 3500914 | 350091 4 | 3500914 | 350091 4 |

询价或订购时请说明旋转接头的具体型号！

妥善保存此说明，以备将来参考！
 罗拓福斯有限公司
 地址:山东滕州经济开发区滕州西路 196 号
 电话:+86 0632-5266186 手机:13863272855
 网址 <http://www.luotuofusi.com>