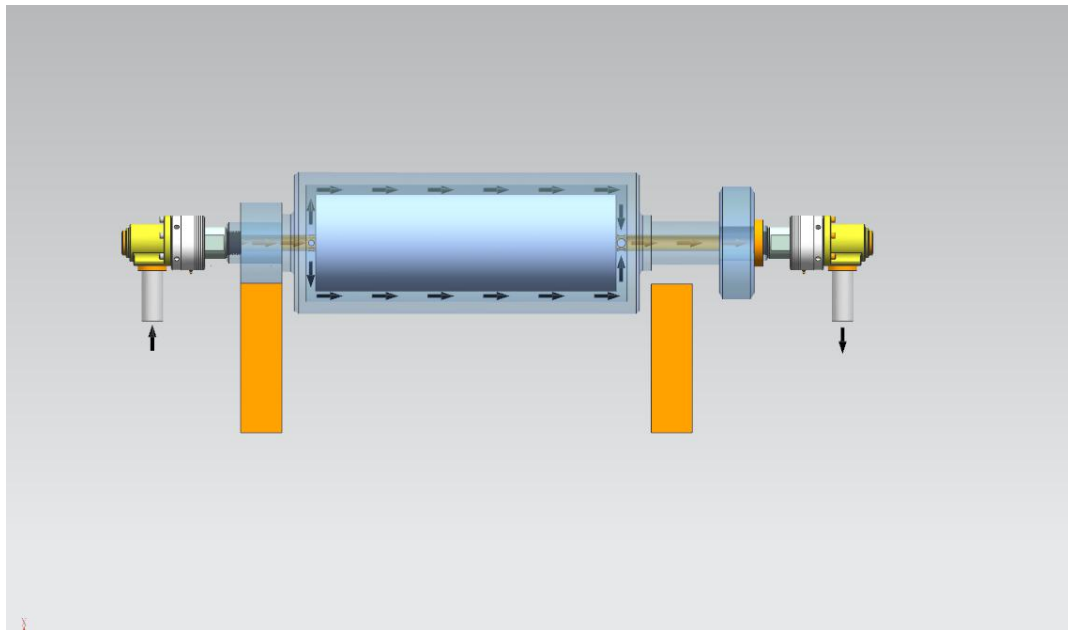
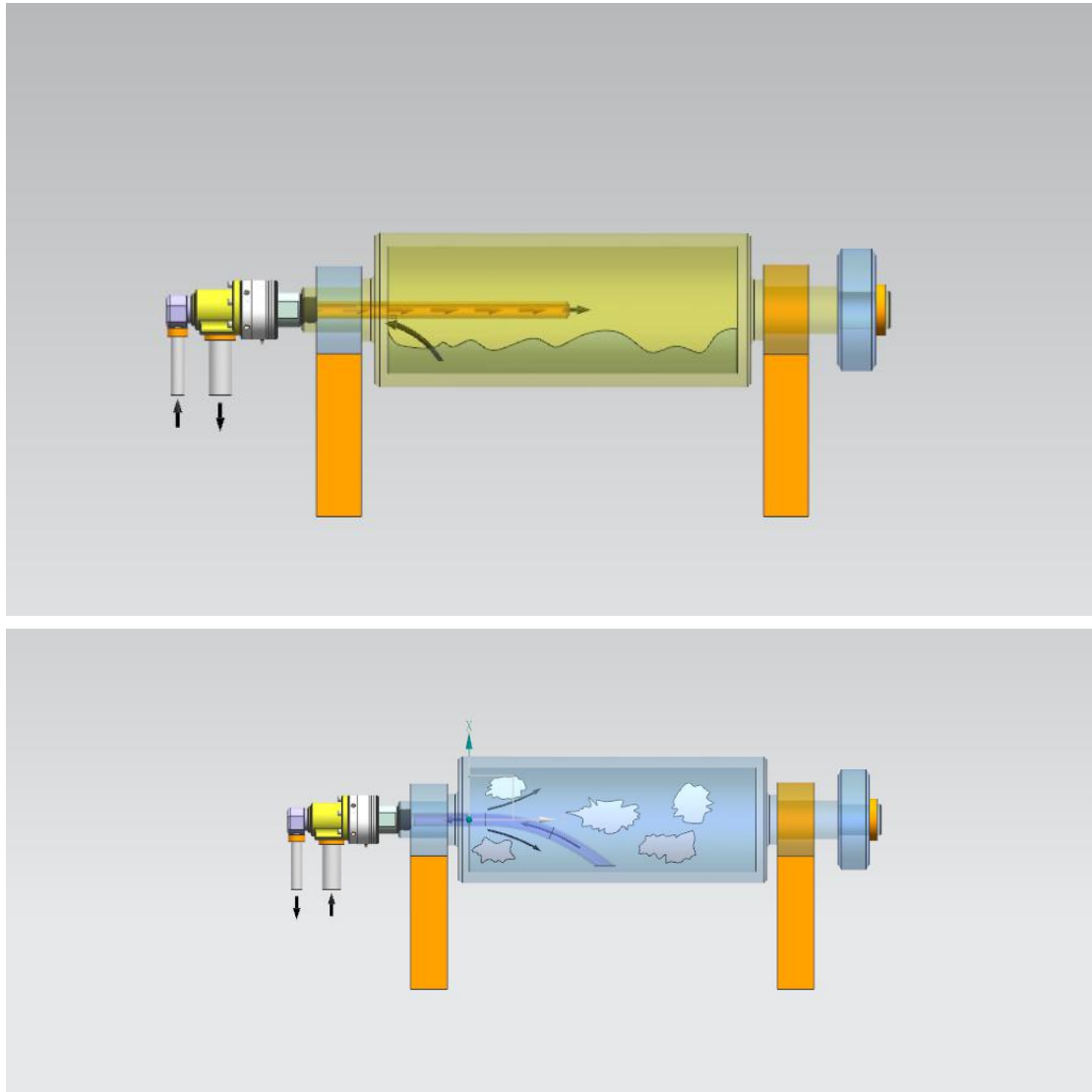


安装选型连接示意图

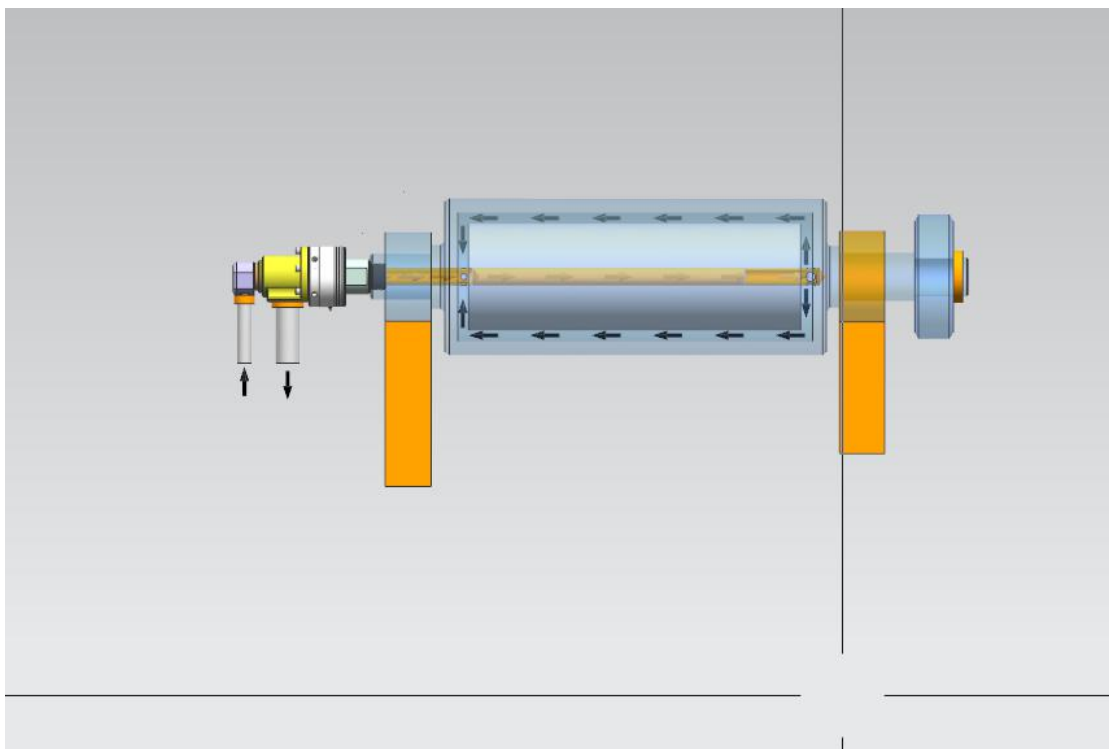
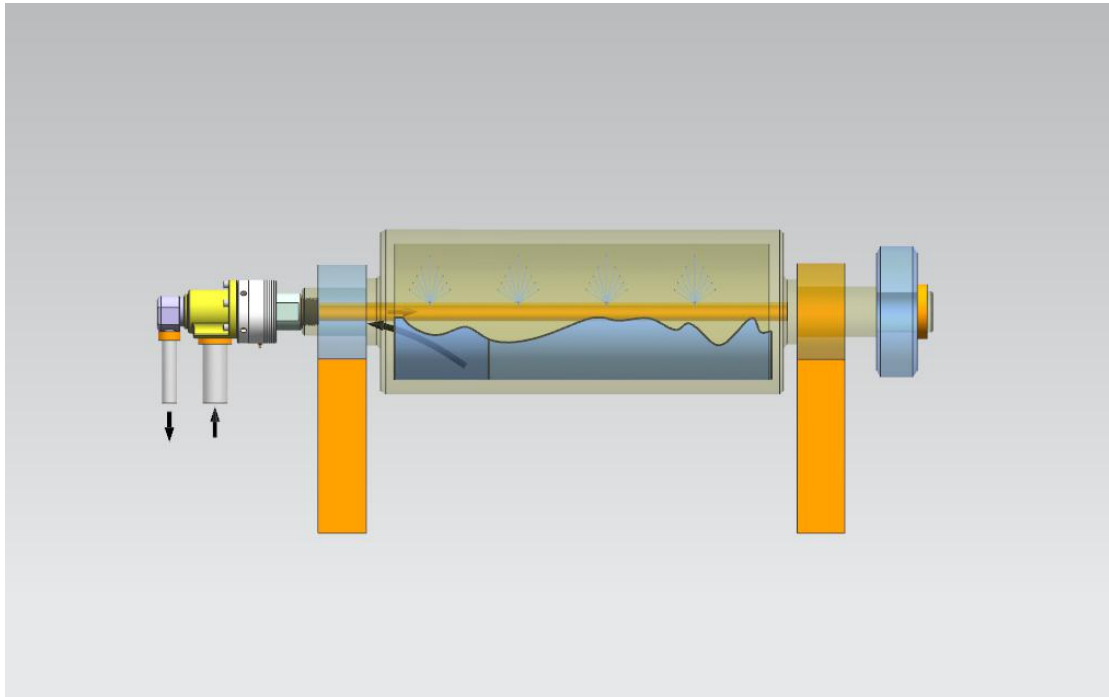
1. 单一通路



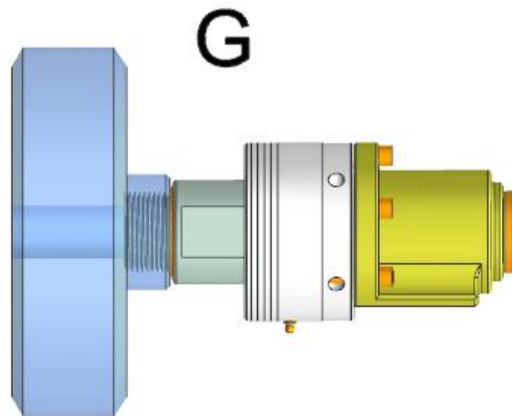
2. 双通路 带固定式虹吸管



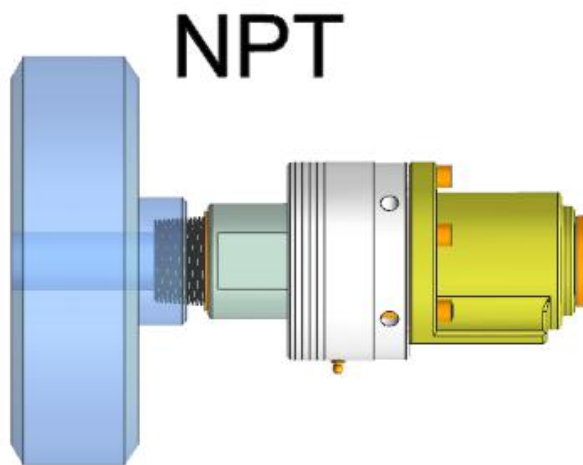
3. 双通路 可旋转虹吸管



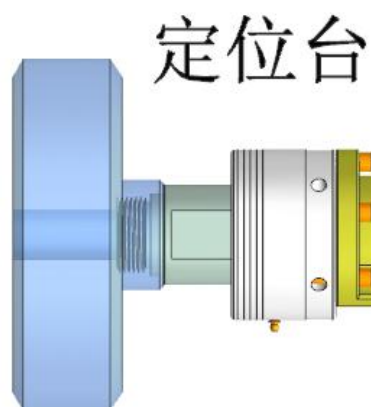
4.适用于 G 螺纹与 UNF 螺纹



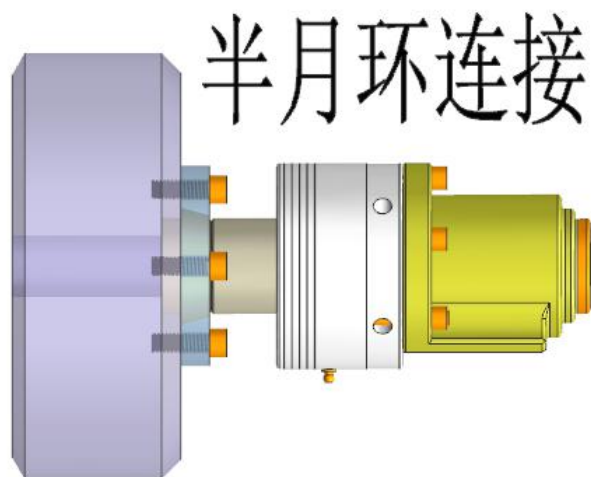
5.适用于 NPT 螺纹与 PT 螺纹



6.适用于螺纹及高速应用的接头



7.有法兰固定，应用于顺时针和逆时针的双向旋转



8.此装置应用于接虹吸管 高速率旋转

