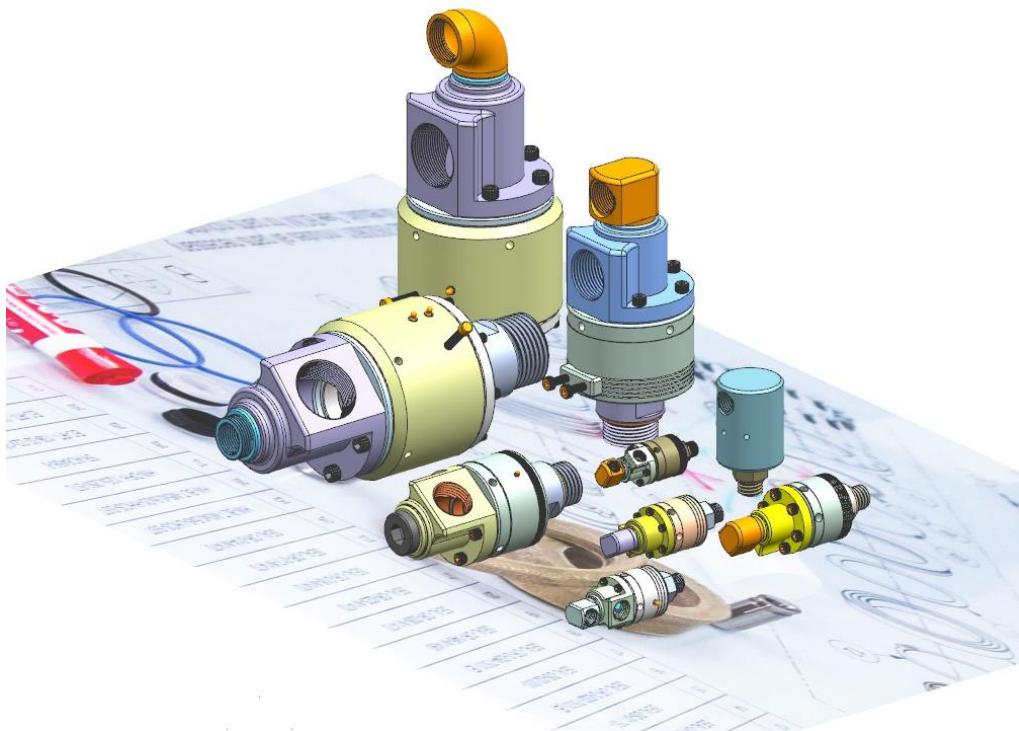




罗拓福斯有限公司
www.luotuofusi.com
13863272855

罗拓福斯旋转接头真空水气油 DP 系列



操作说明书

1. 安全使用
2. 设计和功能
3. 设计和安装
4. 运输和存储
5. 安装
6. 操作
7. 维护

妥善保存此说明，以备将来参考！
罗拓福斯有限公司
地址:山东滕州经济开发区滕州西路 196 号
电话:+86 0632-5266186 手机:13863272855
网址: <http://www.luotuofusi.com>



罗拓福斯有限公司
www.luotufusi.com
 13863272855

罗拓福斯旋转接头真空水气油 DP 系列

1.安全

目的

罗拓福斯旋转接头是一种专门用于连接压力管道和旋转压力系统的装置。例如旋转压力系统是通过旋转接头向辊筒内部输送水或蒸汽。该 DP 系列旋转接头主要用于水介质。DP...-800 系列适用于载热油。若是其他液体，请与厂家联系。关于适用介质及其质量和性能，详情请参见“应用参数和备件”。旋转接头应用中，不得超过手册中“应用参数和备件”规定数值使用。

切勿修改旋转接头，这会造成危害。请务必按照操作手册中的说明来安装、操作和维护旋转接头。对于一切未遵守操作说明而造成的损坏，我司概不负责。

这些操作说明中并不包含全部有关旋转接头安全操作的重要信息。同时，请在安装现场遵守操作，以及所有相关的安全防范规定。

维修时仅使用罗拓福斯旋转接头公司原装备件或经罗拓福斯公司认可的标准合格零件。如您使用其他配件进行维修，可能会对旋转接头的安全使用产生不利后果。

1.1 关于安装、维修和操作人员的要求

工作人员在使用罗拓福斯旋转接头之前，必须阅读并完全理解该操作说明，了解旋转接头可能导致的危险，以及相应的安全预防措施。工作人员必须拥有钳工及工业机械方面的专业知识，并经过相关培训，且有压力部件的相关操作经验。

1.2 危险

警告!

如触碰发热部件或者接触高压泄漏出的高温液体，可能导致烧伤。

在旋转接头上安装防护罩，以免人员直接接触发热部件，并阻止高温液体泄漏。

警告!

如果旋转接头运行受阻，且受辊筒运转而旋转，则软管可能会破裂，高温液体可能会泄漏在高压状态下。

请务必遵守第 3 章中的设计和安装信息。

通过扭矩传感器或振动传感器监测旋转接头。

1.3 安全注意事项

操作旋转接头时，请务必遵守以下安全防范措施：

如果操作温度超过 80°C (176°F)，DP 系列旋转接头必须重新润滑。

罗拓福斯旋转接头真空水气油 DP 系列

2 设计和功能

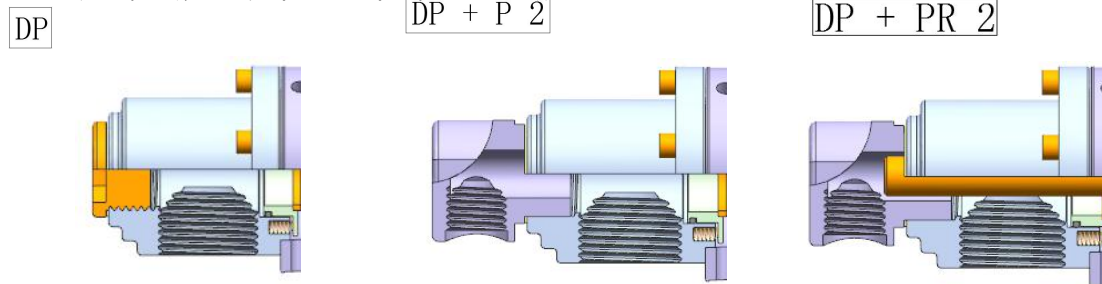
2.1 功能和配件

罗拓福斯旋转接头是一种专门用于连接压力管道和旋转压力系统的装置。例如旋转压力系统是通过旋转接头向辊筒内部输送水或蒸汽。

外壳连接: 固定加压系统的连接是由旋转接头的固定部分构成- 外壳或肘形件。不同型号的旋转接头可供选择:

单通道型号: 外壳加一个连接, 将液体介质从旋转增压系统处供给或撤回至旋转增压系统 (型号 1)。DP 旋转接头作为单通道型号输送液体。肘形件用于双通道型号。

双通道型号: 旋转接头 DP 和肘形件, 将液体介质从旋转增压系统处供给或撤回至旋转增压系统。第二个通道是由位于旋转部分中心轴线中心位置的内管所形成。

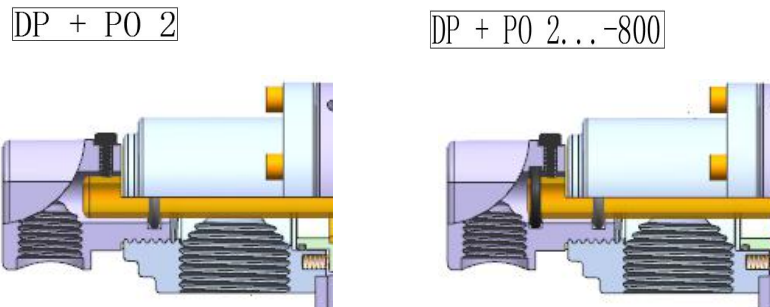


内管的设计各不相同, 主要有以下几种:

- 静态内管 (型号 2): 用螺丝将内管拧入肘形件 (标准型号是右旋螺纹)。
- 旋转内管由肘形件支撑 (型号 PR2): 内管由固定的肘形件支撑。在支承点处有磨损。
- 静态内管, 浮动轴承在 O 形密封圈里, 用螺丝固定防止其旋转 (型号 2): 内管通过 O 形密封圈由肘形件支撑。

用螺丝防止其旋转。支承点处有磨损。

这也适用于-800 系列, 但不同的是, 双通道型号在肘形件和外壳之间有一个额外的氟橡胶 O 形密封圈用于密封。



罗拓福斯旋转接头真空水气油 DP 系列

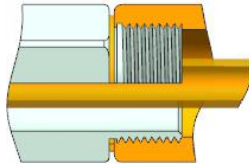
转轴连接:

旋转增压系统的连接是由旋转接头的旋转部分构成的 - 转轴。

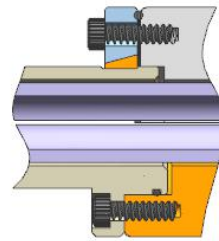
通过右旋或左旋螺纹 R/L, 法兰 K (DN40 (1½ ") 到 100 (4")) 或一个固定法兰 F (DN40 (1½ ") 到 100 (4")), 将转轴安装于旋转增压系统 (例如, 辊筒)。该系统是通过一个密封锥面, 平面密封或 O 形密封圈进行密封的。

更多信息请参阅我们的产品目录和相应的外形图。

R/L



K



3 设计和安装信息

小心谨慎

振动和热膨胀会引起组件损坏。

只能使用金属软管连接旋转接头

·关于连接, 使用同时适合于供油系统和旋转接头外壳的金属软管。它可以用于抵消热膨胀和振动。

·请勿用力扭转、拉伸或者施压于金属软管。遵守厂家规定的最小弯曲半径在旋转接头和金属软管之间。切勿使用轴向补偿器。

·使用由纯石墨做成的平面密封, 牢固地密封法兰连接。

·请在具有足够尺寸操作扭矩支撑的情况下操作口径为 **DN65...100** 的旋转接头。支撑元件必须能够使旋转接头的外壳进行轴向和径向的运动。

对于口径为 **DN06 ...50** 的旋转接头, 由于摩擦小, 扭矩支撑软管就足够了。

·关于 DN65 和更大口径的旋转接头需安装额外的安全装置:

安装的扭矩监控系统或者振动监测系统 (例如, FAG, SKF) 应连接至急停系统, 为避免紧急情况中造成的轴承损坏和后续损坏。

如监控系统一旦起作用, 旋转的辊筒必须马上停止, 并且金属软管上游液体的供给必须中止。

·除旋转接头外, 把内管安装辊筒滚中心位置。径向跳动和轴向拉力会导致旋转接头发生故障。

·确保辊筒或对接法兰的同轴度和最小跳动公差正常, 以使旋转接头平稳运行。

·如旋转接头配有旋转内管, 则建议使用不锈钢内管或至少是镀硬铬的轴承座。

妥善保存此说明, 以备将来参考!

罗拓福斯有限公司

地址: 山东滕州经济开发区滕州西路 196 号

电话: +86 0632-5266186 手机: 13863272855

网址: <http://www.luotuofusi.com>

罗拓福斯旋转接头真空水气油 DP 系列

操作时, 水温应超过 **70°C (158°F)**:

为确保旋转接头的密封能达到最高可靠性和使用寿命, 用于旋转接头的水必须是经过 处理并符合

DdTÜV 指南-工业化学 1466 (VdTÜV - Merkblatt Technische Chemie 1466) 要求的条件。循环水必须具有低盐浓度和最大导电率 $<100 < S / cm$ 的 $100 \mu mho/cm!$

如果盐的浓度过高, 可能会导致在密封间隙处有沉积物, 和密封的过早失效!

4 运输和储存

· 仅在原包装内储存旋转接头。

· 确保满足“应用参数和备件”所规定的贮存条件。

· 如需保存旋转接头或安装在设备的旋转接头, 请确保所用的旋转接头密封件和设备上的保护剂能够兼容。

5 安装

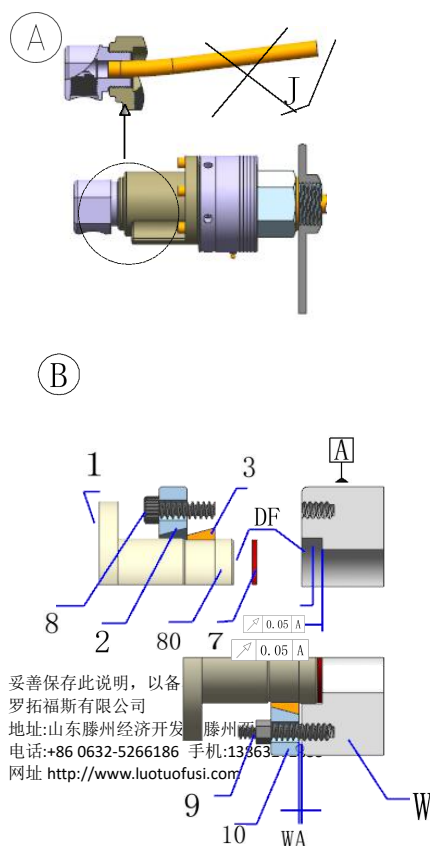
5.1 安装旋转接头至辊筒

~ 安装旋转接头 1 至辊筒 W:

按图 A, 用转轴螺纹安装。

按图 B, 用 K 型法兰 2 和内环 3 安装。

按图 C, 用固定法兰 4 安装。



罗拓福斯旋转接头真空水气油 DP 系列

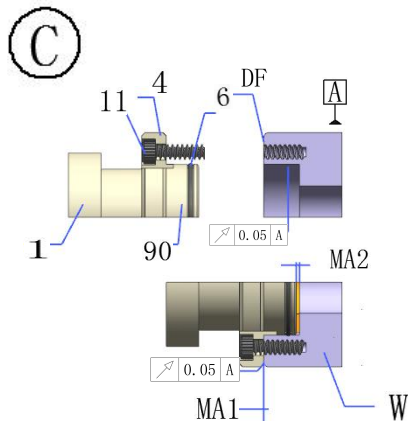


图 7. 安装旋转接头至辊筒

- ~使用密封锥 (转轴 R/L), O 形圈 6, 平面密封 7 或其他合适的密封元件进行密封。
- ~使用螺丝 8 或双头螺栓 9 和螺母 10 固定旋转接头。
- ~清洁密封表面 DF。
- ~将用粘贴膏涂上密封件装至辊筒 W (图 B)。
- ~推荐使用平面密封材料: 带有金属插片的纯石墨。
- ~双通道旋转接头:

型号 P2: 用螺丝将内管 J 旋入肘形件。

型号 PR2: 将内管 J 插入肘形件, 使其处于中心位置, 不允许有张力。

- ~ **型号 PO2:** 用螺丝将配有 O 型环和抗旋转装置的内管 J 旋入肘形件 (内管适用于 PO2 型号)。
- ~ **安装 K 型法兰 2,** 取出螺丝在转轴 80 处, 在转轴沟槽处安装内环 3, 安装双头螺栓 9 (图 B)。
- ~在配有带环悬挂点吊环提起旋转接头, 将其插入到辊筒的中心位置。

带内管的型号: 必须将内管放在旋转接头和辊筒的中心位置。如果遇到阻力, 检查位置是否正确。

径向跳动和轴向张力会导致旋转接头发生故障。

安装螺丝 8、11 和螺母 10。最大允许扭矩依照“应用参数和备件”中的规定。

注意!

当使用平面密封时, 按照第 5.2 节规定, 校准旋转接头后再完全拧紧螺丝!

罗拓福斯旋转接头真空水气油 DP 系列

保证 MA 的最小距离不小于 1mm - 否则在密封元件和旋转接头间会发生泄漏, 内管也将损坏:

图 B: $MA \geq 1\text{mm}$ (0.04 ") 图 C: $MA1 = 0\text{mm}$ (0.00 ")

$MA2 \geq 1\text{mm}$ (0.04 ")

注意!

确保辊筒或对接法兰的同心度和最小跳动公差正常, 以使旋转接头平稳运行。

5.2 校准旋转接头, 使用平面密封

· 放置一个千分表 M 在设备空位 MG 上去测旋转接头
 · 旋转辊筒 W, 直至千分表处于下止点 UT。标记该位置
 · 旋转辊筒, 直到达到上止点 OT。

· 拧紧底部螺丝 Su, 直至千分表指针处于中心位置。

· 重复上述校准过程, 直至达到表中规定的同心度公差。

· 按“应用参数和备件”中规定的扭矩拧紧螺丝!

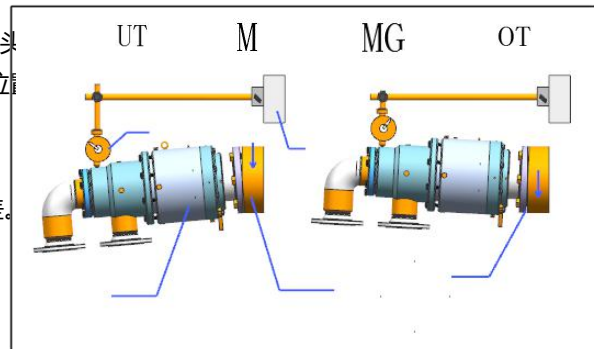


图8. 校准旋转接头

5.3 连接旋转接头

注意!

切勿使旋转接头空转, 易造成其损坏。除了: 以极低速度最多 30 分

· 安装扭矩监视器或振动传感器。

· 连接外壳。

· 按照图 4 布置软管线路。切勿按照图 5 布置软管线路

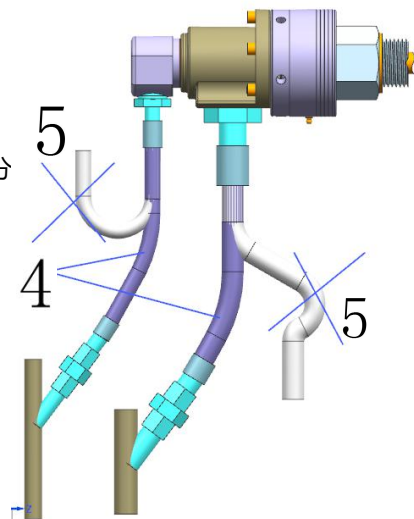


图 9. 连接旋转接头

6 操作

注意!

妥善保存此说明, 以备将来参考!

罗拓福斯有限公司

地址: 山东滕州经济开发区滕州西路 196 号

电话: +86 0632-5266186 手机: 13863272855

网址: <http://www.luotuofusi.com>



罗拓福斯有限公司
www.luotuofusi.com
 13863272855

罗拓福斯旋转接头真空水气油 DP 系列

如果没有按照指示说明操作旋转接头，会导致其损坏。操作时切勿超出“应用参数和备件”表中规定的数值！

6.1 操作期间的观察和检测

操作期间检查以下事项:

- ~ 参照辊筒轮齿，检查转轴和辊筒是否处于中心位置。在外壳后方的径向跳动不得超过第 5.2 章（允许同心度公差）中规定的值。从总机上安装一个千分表至旋转接头外壳并测量。
- ~ 检查并记录该设备中液体的质量。
- ~ 在旋转接头的安全阀接口处检查可见的泄漏。已安装的密封性能不会突然改变。如果密封开始失败，则显现为泄漏量增加。进行定期例检，以获得已安装于系统中的旋转接头的性能数据。

6.2 故障清除

问题：泄压孔在外壳处泄漏。

原因：旋转机械密封损坏或磨损。

修复：安装一个新的旋转机械密封。检查液体和轴承的质量。

7 维护

7.1 维护期间的安全

工作人员在使用罗拓福斯旋转接头之前，必须阅读并完全理解该操作说明，清晰的意识到旋转接头可能导致的危险，以及相应的安全预防措施。工作人员必须拥有钳工及工业机械方面的专业知识，并经过相关培训，且有密封部件的相关操作经验。

只有在机器/系统关闭的情况下，才能操作旋转接头。

在开始工作之前，应先让旋转接头冷却下来，或者先佩戴防护用品，避开直接接触及热的旋转接头。在操作旋转接头时，为防止液体溅出，一定要戴上防护眼镜。

维修时仅使用罗拓福斯旋转接头公司原装备件或经罗拓福斯公司认可的标准合格零件。如果您使用其他配件进行维修，可能会对旋转接头的安全使用产生不利后果。



罗拓福斯有限公司
www.luotufusi.com
 13863272855

罗拓福斯旋转接头真空水气油 DP 系列

罗拓福斯提供专家现场服务。我们还可以为您提供人员培训 - 请与我们联系!

如果您不得不卸下防护装备进行工作, 如整改设备, 当您完成工作时, 并检查操作是否正确。确保正确拧紧所有螺丝 (参见“规格和尺寸”)。

7.2 维护计划

由于旋转接头是终身润滑的, 所以其工作温度可达最大 80°C (176°F) 且免维护。如旋转接头在更高温度下操作, 必须润滑轴承。关于润滑的时间间隔和范围, 请参阅“应用参数和备件”。

间隔时间: 按照“应用参数和备件”要求。 **每 12 个月**

维护内容: 润滑 DP 旋转接头取决于工作温度。检查所有轴承和密封件并更换。

解释说明: 润滑范围取决于旋转接头的公称直径 (参见“应用参数和备件”)。由西马克客户服务。

规格和备件

表 1: 应用数据

表 2: 运输和贮存

表 3: 轴承润滑

表 4: 紧固螺丝的拧紧力矩

压力管批准使用的介质

规格 - 标准介质

DP DN 10 – 50 (3/8" - 2")

P N 10 ... 50 (3/8" ... 2")

DP ... -800 DN 10 ... 50 (3/8" ... 2")

P ...- 800 DN 10 – 50 (3/8" ... 2")

DN 15 和 20: 带适配器的额外弯管!

弯管 PO 2 ...- 800 的内管

DP 备件 DN 10 – 50 (3/8" ... 2")

DP DN 06 和备件

DP1 DN 65 – 100 (2½" - 4")

DP2 DN 65 – 100 (2½" - 4")

DPR2 DN 65 – 100 (2½" - 4")

型号 DP1, 1, R2, - DN 65 – 100 (2½" -4")的备件

DPN1 D 10 – 50 (3/8" - 2")

DPN2, DPNR2 DN 10 – 50 (3/8" - 2")

型号 DPN1, 2, R2, - DN 10 – 50 (3/8" - 2")的备件

K 转子连接的高颈法兰

妥善保存此说明, 以备将来参考!

罗拓福斯有限公司

地址:山东滕州经济开发区滕州西路 196 号

电话:+86 0632-5266186 手机:13863272855

网址 <http://www.luotufusi.com>



罗拓福斯有限公司
www.luotuofusi.com
 13863272855

罗拓福斯旋转接头真空水气油 DP 系列

表 1 应用数据

系列	DP	DP	DP-800	DP	DPN	
型号				1, 2, R2	1B, 1C, 2, R2	
公称直径 DN	...06	10 ... 50	10 ... 50	65 ... 100	10 ... 50	
介质	压缩空气, 水	液压油	水	导热油	水	
温度 最大 °C	... 120	... 80	-10 ... 160	... 160	-10 ... 140	-10 ... 90
最大 °F	... 248	...176	14 ... 320	... 320	14 ... 284	14 ... 194
压力 PN 最小 bar	... 10	...80	-0,2 ... 10	... 10	-0,2 ... 10	-0,2 ... 10
最大 psi	... 145	1160	-2.9 ...145	... 145	-2.9 ...145	-2.9 ... 10
转速 最大 min-1	55000		55000	555000	555000	55000
最大 rpm	DN [mm]		DN [mm]	DN [mm]	DN [mm]	DN [mm]
公式值和限速	3000	400	2500	2500	850	2500
最大 min-1						
最大 rpm						

表 2 运输和储存

贮存温度	15 °C 到 80 °C
湿度	65 %
贮藏	无; 如有必要, 检查与密封材料的兼容性

表 3 轴承润滑

润滑剂	用喷嘴进行润滑 - 外壳上处有润滑脂的泄漏。也可使用其它符合应用和操作条件的润滑脂。 旋转接头已在工厂用做好了润滑													
容积	DN mm	...06	1038	15	20	25	32	40	50	65	75	80	100	
	DN inch	...1/4		1/2	3/4	1	1 1/4	1 1/2	2	2 1/2	3	3 1/2	4	
Q 润滑脂	~*1	3	4	5	6	8	10	15	20	35	35	50		
*根据 DIN 1283, 注油枪每次注油 1.2 cm ³ (0.073in ³)。														
间隔	小于 80°C	80°C 到 120°C					120°C 到 140°C				140°C 到 160°C			
	小于 176°F	176°F 到 248°F					248°F 到 284°F				284°F 到 320°F			
工厂终身润滑	每 6 个月					每 12 周				每 2 周				

妥善保存此说明, 以备将来参考!
 罗拓福斯有限公司
 地址:山东滕州经济开发区滕州西路 196 号
 电话:+86 0632-5266186 手机:13863272855
 网址: <http://www.luotuofusi.com>



罗拓福斯有限公司
www.luotuofusi.com
 13863272855

罗拓福斯旋转接头真空水气油 DP 系列

表 4: 紧固螺丝的拧紧力矩 (公称 ft lbf, 螺纹中有摩擦力, 连接面 $\mu = 0.14$)

性能等级 5.6, 螺丝温度:

尺寸	20°C 68°F	100°C 212°F	150°C 302°F	200°C 392°F	250°C 482°F	300°C 572°F
M 6	4,0 (2.95)	3,6 (2.66)	3,4 (2.51)	3,1 (2.29)	2,9 (2.14)	2,7 (1.99)
M 8	10,0 (7.38)	9,0 (6.64)	8,5 (6.27)	7,9 (5.83)	7,3 (5.38)	6,6 (4.87)
M 10	18 (13.28)	16 (11.80)	15 (11.06)	14 (10.33)	13 (9.59)	12 (8.85)
M 12	37 (27.29)	33 (24.34)	31 (22.86)	29 (21.39)	26 (19.18)	24 (17.70)
M 16	90 (66.38)	81 (59.74)	76 (56.05)	71 (52.37)	65 (47.94)	60 (44.25)
M 20	175 (129.07)	158 (116.53)	148 (109.16)	138 (101.78)	127 (93.67)	116 (85.56)

性能等级 8.8, 螺丝温度:

尺寸	20°C	100°C	150°C	200°C	250°C	300°C
M 6	10,0	9,3	8,9	8,4	8,0	7,5
M 8	24,0	22,3	21,3	20,3	19,1	18,0
M 10	48	45	43	41	38	36
M 12	82	76	73	69	65	62
M 16	206	192	183	174	164	155
M 20	400	372	355	338	319	300

性能等级视具体紧固部件而定

规格和备件

压力管批准使用的介质

DP ... 06 系列可用于水、压缩空气、液压油, DP 和 DPN 系列可用于水, 其质量如下所述。对于其它介质包括添加剂 (例如防腐剂、防冻剂), 必须在制造商工厂检查添加剂与密封材料的兼容性。

在任何情况下都不得使用载热油, 因为设备所用弹性体与此类介质不兼容! 只有 DP ... -800 系列旋转接头可用载热油!

规格 - 标准介质

概述

水的质量对旋转接头的使用寿命和可靠性起决定性作用。建议遵照以下的介质规格。若介质的质量较差, 将导致密封材料产生重水以及旋转接头过早损坏。

1: 水温-10°C 到 70°C (14°F 到 158°F), 用于旋转接头 DP 和 DPN

总体: 清澈, 无沉积物

妥善保存此说明, 以备将来参考!

罗拓福斯有限公司

地址: 山东滕州经济开发区滕州西路 196 号

电话: +86 0632-5266186 手机: 13863272855

网址: <http://www.luotuofusi.com>



罗拓福斯有限公司
www.luotuofusi.com
 13863272855

罗拓福斯旋转接头真空水气油 DP 系列

过滤: 粒度 20 μm (788μin), 最大 50μm (1969 μin)

水硬度: < 3.2 mmol/l (322 ppm CaCO₃)

如果需要, 可添加合适的防冻剂和无硅防腐剂 (应保证与设备所用材料相兼容, 如有必要应先和制造商检查确认)。

2: 水温 > 70°C (158°F), 用于旋转接头 DP 和 DPN

总体: 清澈, 无沉积物

过滤: 粒度 20 μm (788μin), 最大 50μm (1969 μin)

水硬度: < 3,2 mmol/l (322 ppm CaCO₃)

低盐浓度: “热水和温水加热系统中循环水指导方针” 第

如果需要, 可添加合适的防冻剂和无硅防腐剂 (应保证与设备所用材料相兼容, 如有必要应先和制造商检查确认)。

3: 载热油温度 < 160 °C (320°F), 用于旋转接头 DP ... -800

材料组别: 1. 碳氢化合物组成的载热油 (矿物类, 组别 1)
 2. 同分异构混合物组成的载热油 (合成类 - 组别 2)
 均质材料组成的载热油 (合成类 - 组别 3)

总体: 清澈, 无沉积物

过滤: 粒度 50 μm (1969 μin), 最大 100 μm (3937μin)

蒸汽压力*: 在最大操作温度下, 蒸汽压力不得超过 0.5 bar (7.25 psi)。

*: 蒸汽压力是使液体变成气体的压力。蒸汽压力取决于液体温度。

导热性: 对于密封间隙的散热, 数值应越大越好。

运动粘度: 对于系统中的流动和旋转接头的润滑, 数值应按照以下规则:

- 在最小温度下, 越低越好。
- 在最高温度下, 越高越好。

4: 载热油温度最大 80 °C (176 °F), 用于旋转接头 DP ...06

我们建议根据 DIN 51524 使用液压油, 更佳的做法是根据 ISO 4406/99 使用纯度等级为 21/19/16 的液压油。需要注意的是, 运输和贮存对油的纯度有较大的影响。不管怎样, 在填充时必须准确地过滤液体以保证所需的油纯度。

粒度 4μm			粒度 6μm			粒度 14μm		
粒数 /100ml			粒数 /100ml			粒数 /100ml		
	最小值	最大值		最小值	最大值		最小值	最大值
21	1.000.000	2.000.000	19	260.000	500.000	16	32.000	64.000

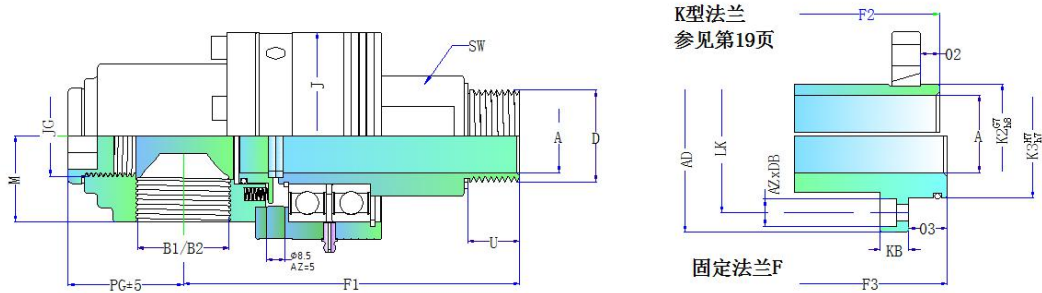
5: 压缩空气温度最大 120 °C (248 °F), 用于旋转接头 DP ... 6

航空食品等级 (干燥无油) 压缩空气质量根据 DIN ISO 8573-1

罗拓福斯旋转接头真空水气油 DP 系列

规格和备件

DP DN 10 - 50 ($3/8$ " - 2")



		DN[mm]	10	15	20	25	32	40	50
		DN[inch]	3/8	1/2	3/4	1	1 1/4	1 1/2	2
B2 = G	外壳连接	型号	DP 10 R 51	DP 15 R 51	DP 20 R 51	DP 25 R 51	DP 32 R 51	DP 40 R 51	DP 50 R 51
		订货号	1112050-051	1112100-051	1112150-051	1112200-051	1112250-051	1112300-051	1112350-051
		型号	DP 10 L 51	DP 15 L 51	DP 20 L 51	DP 25 L 51	DP 32 L 51	DP 40 L 51	DP 50 L 51
		订货号	1112051-051	1112101-051	1112151-051	1112201-051	1112251-051	1112301-051	1112351-051
		型号						DP 40 K 91	DP 50 K 91
		订货号						1112302-091	1112352-091
B1 = NPT	外壳连接	型号	DP 10 R 11	DP 15 R 11	DP 20 R 11	DP 25 R 11	DP 32 R 11	DP 40 R 11	DP 50 R 11
		订货号	1112050-011	1112100-011	1112150-011	1112200-011	1112250-011	1112300-011	1112350-011
		型号	DP 10 L 11	DP 15 L 11	DP 20 L 11	DP 25 L 11	DP 32 L 11	DP 40 L 11	DP 50 L 11
		订货号	1112051-011	1112101-011	1112151-011	1112201-011	1112251-011	1112301-011	1112351-011
		型号						DP 40 K 01	DP 50 K 01
		订货号						1112302-001	1112352-001
							DP 40 F 01	DP 50 F 01	
							1112303-001	1112353-001	

Ø A	10	12.5	18	22	31.9	38.2	48
B1	G 3/8	G 1/2	G 3/4	G 1	G 1 1/4	G 1 1/2	G 2
B2	3/8" NPT	1/2" NPT	3/4" NPT	1" NPT	1 1/4" NPT	1 1/2" NPT	2" NPT
D	G 3/8 A	G 1/2 A	G 3/4 A	G 1 A	G 1 1/4 A	G 1 1/2 A	G 2 A
F1	86	99	109	125	150.5	176	191
F2						164	201
F3						170	192
Ø J	49	57	73	84	91	108	135
Ø K2 G7/h8						50	65
Ø K3 H7/f7						65	80
M	21.5	25	32	36	39	45	56
O2						10	10
O3						20	20
PG ±5	21	27	35	43	39	60	68

妥善保存此说明，以备将来参考！

罗拓福斯有限公司

地址:山东滕州经济开发区滕州西路 196 号

电话:+86 0632-5266186 手机:13863272855

网址: <http://www.luotufusi.com>



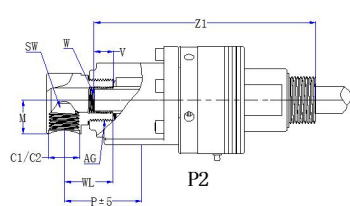
罗拓福斯有限公司
www.luotuofusi.com
 13863272855

罗拓福斯旋转接头真空水气油 DP 系列

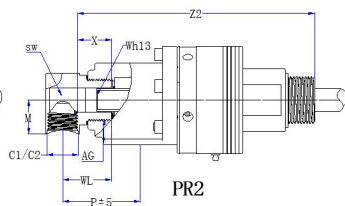
U	16	16	19	22	28	29	29
∅ AD						100	125
AZ x ∅ DB						5x9	5x11
JG	G1/4"	G3/8"	G1/2"	G3/4"	G1"	G11/4"	G11/2"
KB						15	15
∅ LK						80	100
SW	24	30	36	46	55	60	70
重量 kg	0,8	1	1,8	2,4	4,5	6,2	9

PN 10 ... 50 (3/8" ... 2")

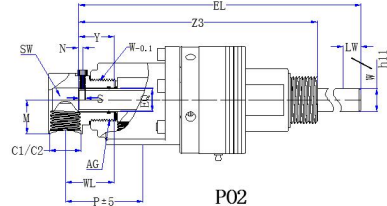
DP 系列的弯管



型号P2
 用于固定、螺旋联接内管（带有右旋螺纹）



型号PR2
 用于转动内管，直接安放在肘形件中



型号PO2
 用于固定内管，浮动安放在O型环中，使用螺栓进行转动保护。提供PO2型号用的内管。

	DNmm	10	15	20	25	32	40	50
C 1 = G	型号	P2 10 G	P2 15 G	P2 20 G	P2 25 G	P2 32 G	P2 40 G	P2 50
	货号	1112066	1112116	1112166	1112216	1112266	1112316	1112366
	型号	PR2 10 G	PR2 15 G	PR2 20 G	PR2 25 G	PR2 32 G	PR2 40 G	PR2 50 G
	货号	1112067	1112117	1112167	1112217	1112267	1112317	1112367
C 2 = N P T	型号	PO2 10 G	PO2 15 G	PO2 20 G	PO2 25 G	PO2 32 G	PO2 40 G	PO2 50 G
	货号	1112068	1112118	1112168	1112218	1112268	1112318	1112368
	型号	P2 10 N	P2 15 N	P2 20 N	P2 25 N	P2 32 N	P2 40 N	P2 50 N
	货号	1112069	1112119	1112169	1112219	1112269	1112319	1112369
	型号	PR2 10 N	PR2 15 N	PR2 20 N	PR2 25 N	PR2 32 N	PR2 40 N	PR2 50 N
	货号	1112070	1112120	1112170	1112220	1112270	1112320	1112370
	型号	PO2 10 N	PO2 15 N	PO2 20 N	PO2 25 N	PO2 32 N	PO2 40 N	PO2 50 N
	货号	1112071	1112121	1112171	1112221	1112271	1112321	1112371

C1	G 1/4	G 3/8	G 1/2	G 1/2	G 3/4	G 3/4	G 1 1/4
C2	1/4" NPT	3/8" NPT	1/2" NPT	1/2" NPT	3/4" NPT	3/4" NPT	1 1/4" NPT
M	18	20	26	28	35	38	45
N	5	5	5	5	5	5	5
P ±5	42,5	38,5	51	59	74	82	98
∅S	5	5	5	5	5	5	5
V	8	8	12	12	15	17	20
W	M 6x1	G 1/8	G 1/4	G 3/8	G 1/2	G 3/4	G 1
∅ W	6	10	13	16	22	26	32,2

妥善保存此说明，以备将来参考！
 罗拓福斯有限公司
 地址:山东滕州经济开发区滕州西路 196 号
 电话:+86 0632-5266186 手机:13863272855
 网址: <http://www.luotuofusi.com>

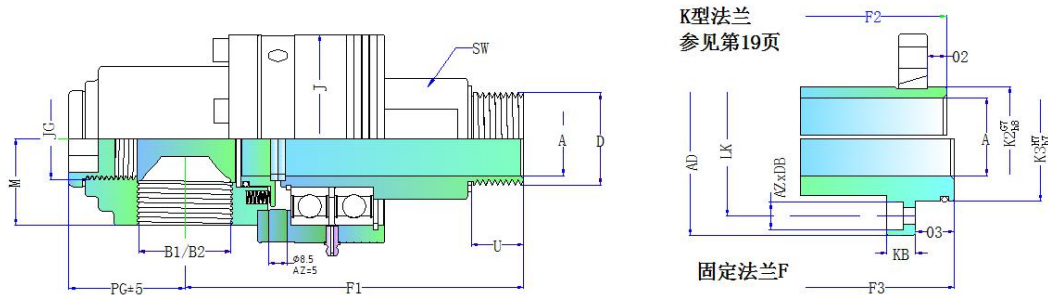
罗拓福斯旋转接头真空水气油 DP 系列

∅ W	6	10	13	16	22	26	34
X	21	19,5	25,5	28,5	35	37	39
Y	25	25	28	31	38	40	40
Z1	112	118	140	161	195	226	250
Z2	125	129	153,5	177,5	215	246	269
Z3	129	135	156	180	218	249	270
AG	1/4" NPT	3/8" NPT	1/2" NPT	3/4" NPT	1" NPT	1 1/4" NPT	1 1/2" NPT
SW	22	22	32	32	36	36	55
WL	27	27	35	38	47	49	58,5
重量	0,1	0,1	0,3	0,3	0,5	0,6	1,3
重量	0.22	0.22	0.66	0.66	1.1	1.32	2.86

型号 PO2 B3P3

DN	1	1	2	2	32	40	50
型号	ES10	ES15	ES20	ES 25	ES 32	ES 40	ES 50
∅W	6	10	1	1	22	26	34
∅EQ	5	8	1	1	20	24	31
EL	1	188	1	252	269	29	342
L	5	55	5	7	55	55	75

DP ... -800 DN 10 ... 50 (3/8" ... 2")



DN mm	10	15	20	25	32	40	50
DN inch	3/8	1/2	3/4	1	1-1/4	1-1/2	2
型号	DP 10 R 53-800	DP 15 R 53-800	DP 20 R 53-800	DP 25 R 53-800	DP 32 R 53-800	DP 40 R 53-800	DP 50 R 53-800
订货号	1112050-800	1112100-800	1112150-800	1112200-800	1112250-800	1112300-800	1112350-800
型号	DP 10 L 53-800	DP 15 L 53-800	DP 20 L 53-800	DP 25 L 53-800	DP 32 L 53-800	DP 40 L 53-800	DP 50 L 53-800
订货号	1112051-800	1112101-800	1112151-800	1112201-800	1112251-800	1112301-800	1112351-800
Type						DP 40 K 93-800	DP 50 K 93-800
Order-No						1112302-800	1112352-800
型号		R3eaz3				DP 40 F 93-800	DP 50 F 93-800
订货号		ZXCZXC11111				1112303-800	1112353-800

∅ A	9,5	13	17,5	22	30	35	47
B1	G 3/8	G 1/2	G 3/4	G 1	G 1 1/4	G 1 1/2	G 2

妥善保存此说明，以备将来参考！

罗拓福斯有限公司

地址:山东滕州经济开发区滕州西路 196 号

电话:+86 0632-5266186 手机:13863272855

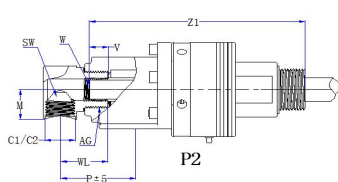
网址: <http://www.luotuofusi.com>

罗拓福斯旋转接头真空水气油 DP 系列

D	G 3/8 A	G 1/2 A	G 3/4 A	G 1 A	G 1 1/4 A	G 1 1/2 A	G 2 A
F1	88	98	112	128	153	176	191
F2						164	201
F3						170	192
ØJ	54	58	74	84	100	110	137
ØK2						50	65
ØK3						65	80
	24	25	31	36	42	45	57
O2						10	10
O3						20	20
U	15	18	17	20	26	27	27
ØAD						100	125
AZxØDB						5x9	5x11
JG	G 1/4	G 3/8	G 1/2	G 3/4	G 1	G 1 1/4	G 1 1/2
KB						15	15
ØLK						80	100
PG +2	29,5	25	33,5	40,5	49,5	56,5	62,5
SW	24	30	36	46	55	60	75
重量 kg	0,8	1	1,8	2,4	4,5	6,2	9

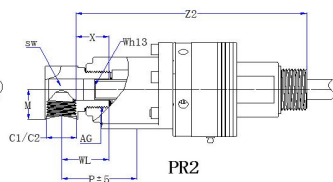
DP ... -800 DN 10 ... 50 (3/8" ... 2")

DP 系列的弯管



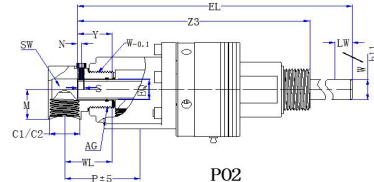
型号P2

用于固定、螺旋联接内管（带有右旋螺纹）



型号PR2

用于转动内管，直接安放在肘形件中



型号PO2

用于固定内管，浮动安放在O型环中，使用螺栓进行转动保护。提供PO2型号用的内管。

DN mm DN inch	10 3/8	15* 1/2	20* 3/4	25 1	32 1-1/4	40 1-1/2	50 2
型号	P2 10 G-800	P2 15 G-800	P2 20 G-800	P2 25 G-800	P2 32 G-800	P2 40 G-800	P2 50 G-800
订货号	1112066-800	1112116-800	1112166-800	1112216-800	1112266-800	1112316-800	1112366-800
型号	PR2 10 G-800	PR2 15 G-800	PR2 20 G-800	PR2 25 G-800	PR2 32 G-800	PR2 40 G-800	PR2 50 G-800
订货号	1112067-800	1112117-800	1112167-800	1112217-800	1112267-800	1112317-800	1112367-800
型号	PO2 10 G-800	PO2 15 G-800	PO2 20 G-800	PO2 25 G-800	PO2 32 G-800	PO2 40 G-800	PO2 50 G-800
订货号	1112068-800	1112118-800	1112168-800	1112218-800	1112268-800	1112318-800	1112368-800

C1	G 1/4	G 3/8	G 1/2	G 1/2	G 3/4	G 3/4	G 1 1/4
M	18	20	26	28	35	38	45
N	5	5	5	5	5	5	5
P ± 2	36,5	53	70	52,5	66,5	73,5	87,5

妥善保存此说明，以备将来参考！

罗拓福斯有限公司

地址:山东滕州经济开发区滕州西路 196 号

电话:+86 0632-5266186 手机:13863272855

网址 <http://www.luotuofusi.com>

罗拓福斯旋转接头真空水气油 DP 系列

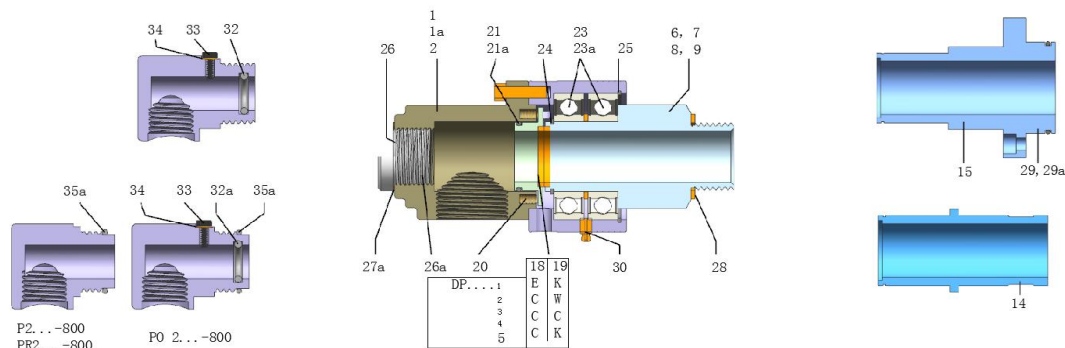
ØS	5	5	5	5	5	5	5
V	8	8	12	12	15	17	20
W	M 6x1	G 1/8	G 1/4	G 3/8	G 1/2	G 3/4	G 1
Ø W h13	6	10	13	16	22	26	32,2
Ø W -0,1	6	10	13	16	22	26	34
X	21	19,5	25,5	28,5	35	37	39
Y	25	25	28	31	38	40	40
Z1	105,5	132	159	154,5	187,5	217,5	240
Z2	118,5	143,5	172,5	171	207,5	237,5	259
Z3	122,5	149	175	173,5	210,5	240,5	260
AG	G 1/4 A	G 3/8 A	G 1/2 A	G 3/4 A	G 1 A	G 1 1/4 A	G 1 1/2 A
SW	22	22	32	32	36	36	55
WL	27	27	35	38	47	49	58,5
重量 kg	0,1	0,1	0,3	0,3	0,5	0,6	1,3
重量 lbs	0.22	0.22	0.66	0.66	1.1	1.32	2.86

DN 15 和 20: 带适配器的额外弯管!

弯头 PO 2 ...- 800 的内管

DN mm	10	15	20	25	32	40	50
型号	ES 10-800	ES 15-800	ES 20-800	ES 25-800	ES 32-800	ES 40-800	ES 50-800
ØW h11	6	10	13	16	22	26	34
ØEQ	5	8	11	14	20	24	31
EL	169,5	202	212	245,5	261,5	288,5	332
LW	55	55	55	75	55	55	75

DP 备件 DN 10 – 50 (3/8" ... 2")



DN mm	10	15	20	25	32	40	50
DN inch	3/8	1/2	3/4	1	1 1/4	1 1/2	2

妥善保存此说明, 以备将来参考!

罗拓福斯有限公司

地址: 山东滕州经济开发区滕州西路 196 号

电话: +86 0632-5266186 手机: 13863272855

网址: <http://www.luotufusi.com>



罗拓福斯有限公司
www.luotuofusi.com
 13863272855

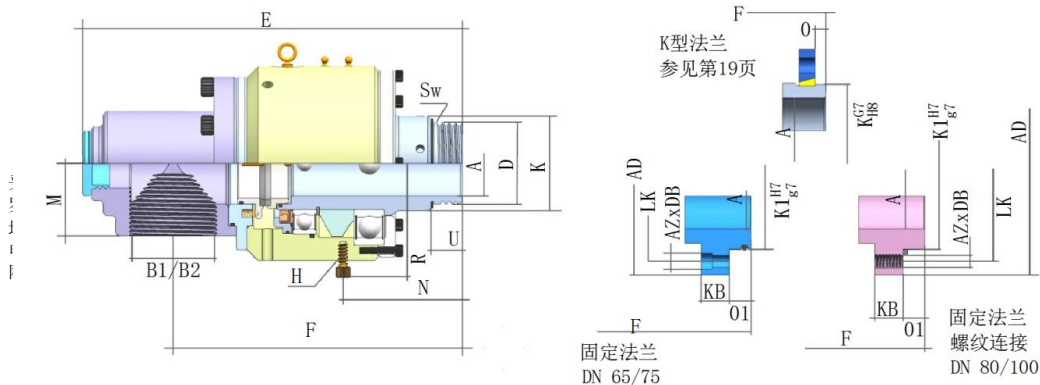
罗拓福斯旋转接头真空水气油 DP 系列

1	外壳 G	1112091	1112141	1112191	1112241	1112291	1112341	1112391
1a	外壳 G-800	1112091	1112141-100	1112191-100	1112241-100	1112291-100	1112341-100	1112391-100
2	外壳 N	1112092	1112142	1112192	1112242	1112292	1112342	1112392
6	转子 RG	1112078	1112128	1112178	1112228	1112278	1112328	1112378
7	转子 LG	1112079	1112129	1112179	1112229	1112279	1112329	1112379
8	转子 RN	1112080	1112130	1112180	1112230	1112280	1112330	1112380
9	转子 LN	1112081	1112131	1112181	1112231	1112281	1112331	1112381
14	转子 K						1112336	1112386
15	转子 F						1112337	1112387
18E	机械密封 E	1112088-001	1112138-001	1112188-001	1112238-001	1112288-001	1112338-001	1112388-001
18C	机械密封 C	1112088-002	1112138-002	1112188-002	1112238-002	1112288-002	1112338-002	1112388-002
19K	对座圈 K	3511391-001	3511392-001	3511393-001	3511394-001	3511395-001	3511396-001	3511397-001
19W	对座圈 W	3511391-002	3511392-002	3511393-002	3511394-002	3511395-002	3511396-002	3511397-002
19C	对座圈 C	1112088-002	1112138-002	1112188-002	1112238-002	1112288-002	1112338-002	1112388-002
20	压力弹簧	3511661	3511662	3511663	3511664	3511665	3511666	3511667
21 O	形环	3511809	3511866	3511721	3511929	3511947	3511886	3511696
21a O	形环	3511809-001	3511866-001	3511721-001	3511929-001	3511947-001	3511886-001	3511696-001
22 O	形环	3511860	3511867	3511861	3511862	3511863	3511864	3511865
23	滚珠轴承	3510200	3510079	3510202	3510203	3510086	3510204	3510090
23a	滚珠轴承	3510077-010	3510079-010	3510097-010	3510082-010	3510086-010	3510087-010	3510090-010
24	卡簧	3501000	3501001	3501002	3501003	3501008	3501014	3501030
25	卡簧	3501220	3501219	3501222	3501223	3501205	3501221	3501246
26	螺旋塞	3500663-004	3500662-004	3500684-004	3500621-004	3500622-004	3500623-004	3500624-004
26a	螺旋塞	3500687	3500631	3500688	3500632	3500635	3500633	3500634
27a	CU-密封	3502114-001	3502116-001	3502115-001	3502120-001	3502111-001	3502117-001	3502118-001
28	CU-密封	350211-001	3502115-001	3502120-001	3502111-001	3502117-001	3502118-001	3502121-001
29 O	形环						3511948	3511949
29a O	形环						3511948-001	3511949-001
30	润滑脂喷嘴	3500918	3500918	3500918	3500918	3500918	3500918	3500918
31	轴密封	3512325-001	3512326-001	3512327-001	3512328-001	3512329-001	3512330-001	3512331-001

弯管备件

DN mm	10	15	20	25	32	40	50
DN inch	3/8	1/2	3/4	1	1 1/4	1 1/2	2
32 O 形环	3511729	351184 9	3511722	351194 4	3511852	3511723	351194 5
32a O 形环	3511729 -001	3511 849-	3511 722-	3511 944-	3511 852-0	3511 723-0	351194 5-001
33 六角螺钉	350001 4-003	3500 014-	3500 015-	350 001	3500 014-0	3500 014-0	3500 015-
34 Cu-密封	350212 2-001	3502 122-	3502 122-	350 212	3502 122-0	3502 122-0	3502 122-
35a O 形环	3511849 -001	3511 809-	3511 851-	3511 852-	3511 754-0	3511 947-0	3512 509-

DP1 DN 65 - 100 (2 1/2" - 4")





罗拓福斯有限公司
www.luotuofusi.com
 13863272855

罗拓福斯旋转接头真空水气油 DP 系列

外壳链接	DN [mm] DN[inch]	65 2½	75 3	80 3½	100 4
B1 = G	型号	DP 165 R 51	DP 175 R 51	DP 180 R 51	DP 1100 R 51
	订货号	1112400-051	1112575-051	1112450-051	1112550-051
	型号	DP 165 L 51	DP 175 L 51	DP 180 L 51	DP 1100 L 51
	订货号	1112401-051	1112576-051	1112451-051	1112551-051
B2 = NPT	型号	DP 165 K 91	DP 175 K 91	DP 180 K 91	DP 1100 K 91
	订货号	1112402-091	1112577-091	1112452-091	1112552-091
	型号	DP 165 R 11	DP 175 R 11	DP 180 R 11	DP 1100 R 11
	订货号	1112400-011	1112575-011	1112450-011	1112550-011
	型号	DP 165 L 11	DP 175 L 11	DP 180 L 11	DP 1100 L 11
	订货号	1112401-011	1112576-011	1112451-011	1112551-011
	型号	DP 165 K 01	DP 175 K 01	DP 180 K 01	DP 1100 K 01
	订货号	1112402-001	1112577-001	1112452-001	1112552-001

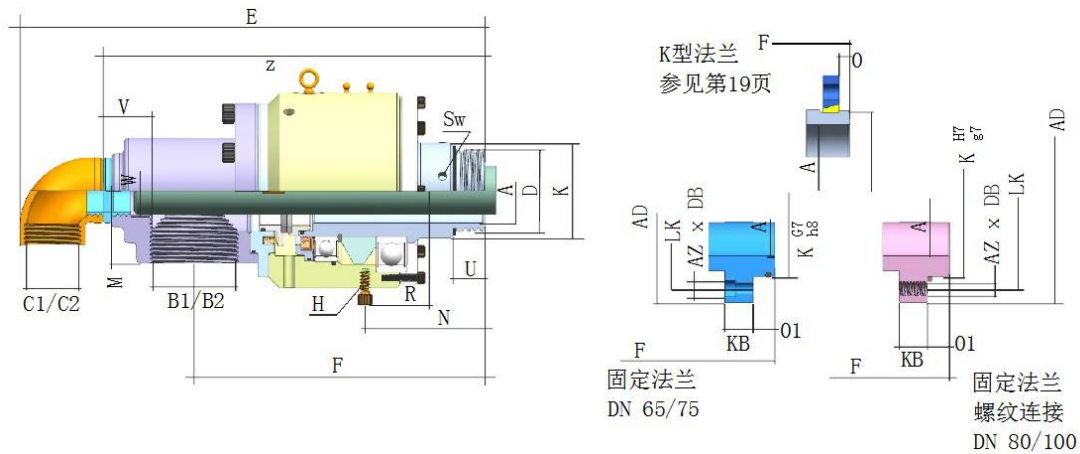
ØA	65	72	82	98
B1	G2½	G3	G3	G4
B2	2½" NPT	3" NPT	3" NPT	4" NPT
D	G2½ A	G3 A	G3½ A	G4 A
E	327	375	375	425
F	270	305	305	340
Ø H	10	10	10	12
Ø J	185	225	225	258
Ø K	104	115	125	144
Ø K G7/h8	85	87,29	105	114
Ø K1 H7/g7	98	105	101,7	120,62
M	62,5	85	85	100
N	134	151	151	169
O	25	30	30	30
O1	20	8	6,4	7,5
R	110	130	130	155
U	45	50	50	60
Ø AD	145	185	228,6	276
AZ x Ø DB	5x11	4x18	6x17,5	6x20,5
AP			141	160
KB	26	20	22,2	22,2
LK	120	145	192	228,6
SW	85	110	110	120
重量 kg	31,5	58	58	88
lbs	69.5	127.9	127.9	194

妥善保存此说明，以备将来参考！
 罗拓福斯有限公司
 地址:山东滕州经济开发区滕州西路 196 号
 电话:+86 0632-5266186 手机:13863272855
 网址: <http://www.luotuofusi.com>

罗拓福斯旋转接头真空水气油 DP 系列

DP2 DN 65 - 100 (2½" - 4")

向 2 个方向传送介质，供固定内管使用



B2=NPT	型号	DP 165 R 11	DP 175 R 11	DP 180 R 11	DP 1100 R 11
	订货号	1112400-011	1112575-011	1112450-011	1112550-011
	型号	DP 165 L 11	DP 175 L 11	DP 180 L 11	DP 1100 L 11
	订货号	1112401-011	1112576-011	1112451-011	1112551-011
	型号	DP 165 K 01	DP 175 K 01	DP 180 K 01	DP 1100 K 01
	订货号	1112402-001	1112577-001	1112452-001	1112552-001

ØA	65	72	82	98
B1	G2½	G3	G3	G4
B2	2½" NPT	3" NPT	3" NPT	4" NPT
D	G2½ A	G3 A	G3½ A	G4 A
E	327	375	375	425
F	270	305	305	340
Ø H	10	10	10	12
Ø J	185	225	225	258
Ø K	104	115	125	144
Ø K G7/h8	85	87,29	105	114
Ø K1 H7/g7	98	105	101,7	120,62
M	62,5	85	85	100
N	134	151	151	169
O	25	30	30	30
O1	20	8	6,4	7,5
R	110	130	130	155
U	45	50	50	60
Ø AD	145	185	228,6	276
AZ x Ø DB	5x11	4x18	6x17,5	6x20,5
AP			141	160
KB	26	20	22,2	22,2
LK	120	145	192	228,6
SW	85	110	110	120
重量 kg	31,5	58	58	88
lbs	69.5	127.9	127.9	194

妥善保存此说明，以备将来参考！

罗拓福斯有限公司

地址:山东滕州经济开发区滕州西路 196 号

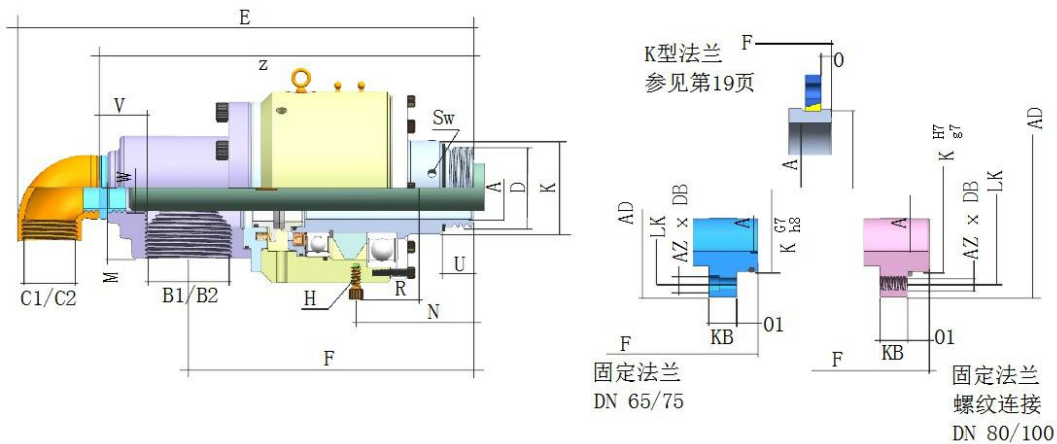
电话:+86 0632-5266186 手机:13863272855

网址: <http://www.luotuofusi.com>

罗拓福斯旋转接头真空水气油 DP 系列

DP2 DN 65 - 100 (2½" - 4")

向 2 个方向传送介质，供固定内管使用



外壳 链接	DN [mm] DN [inch]	65 2½	75 3	80 3½	100 4
B1=G1=G	型号	DP 265 R 51	DP 275 R 51	DP 280 R 51	DP 2100 R 51
	订货号	1112404-051	1112579-051	1112454-051	1112554-051
	型号	DP 265 L 51	DP 275 L 51	DP 280 L 51	DP 2100 L 51
	订货号	1112405-051	1112580-051	1112455-051	1112555-051
B2=C2=NPT	型号	DP 265 K 91	DP 275 K 91	DP 280 K 91	DP 2100 K 91
	订货号	1112406-091	1112581-091	1112456-091	1112556-091
	型号	DP 265 R 11	DP 275 R 11	DP 280 R 11	DP 2100 R 11
	订货号	1112404-011	1112579-011	1112454-011	1112554-011
	型号	DP 265 L 11	DP 275 L 11	DP 280 L 11	DP 2100 L 11
	订货号	1112405-011	1112580-011	1112455-011	1112555-011
	型号	DP 265 K 01	DP 275 K 01	DP 280 K 01	DP 2100 K 01
	订货号	1112406-001	1112581-001	1112456-001	1112556-001

ØA	65	72	82	98
B1.C1	G1½	G2	G2	G2½
B2,C2	1½" NPT	2" NPT	2" NPT	2½" NPT
D	G2½ A	G3 A	G3½ A	G4 A
E	345	403	403	445
F	255	290	290	320
Ø H	10	10	10	12
Ø J	185	225	225	258
Ø K	104	115	125	144
Ø K G7/h8	85	87,29	105	114
Ø K1 H7/g7	98	105	101,7	120,62
M	62,5	85	85	100
N	134	151	151	169
O	25	30	30	30
O1	20	8	6,4	7,5
R	110	130	130	155
U	45	50	50	60

妥善保存此说明，以备将来参考！

罗拓福斯有限公司

地址:山东滕州经济开发区滕州西路 196 号

电话:+86 0632-5266186 手机:13863272855

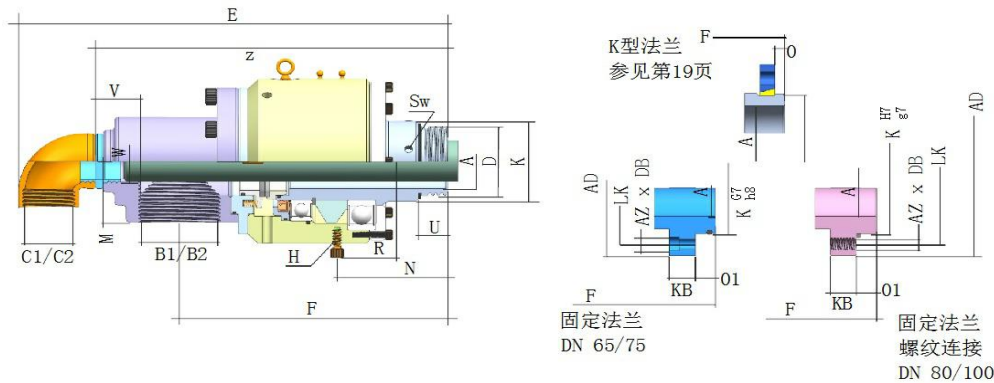
网址: <http://www.luotufusi.com>

罗拓福斯旋转接头真空水气油 DP 系列

V	28,5	36	36	38,5
W	G1½	G2	G2	G2½
∅ AD	145	185	228,6	276
AZ x ∅ DB	5x11	4x18	6x17,5	6x20,5
AP			141	160
KB	26	20	22,2	22,2
LK	120	145	192	228,6
SW	85	110	110	120
重量 kg	28	52	52	75
lbs	61.7	114.6	114.6	165.3

DPR2 DN 65 - 100 (2½" - 4")

用于介质的双向流动，为转动内管而设计



	DN [inch]	65	75	80	100
	DN [inch]	2½	3	3½	4
B1 = G1 = G	型号	DPR265 R 51	DPR 275 R 51	DPR 280 R 51	DPR 2100 R 51
	订货号	1112408-051	1112583-051	1112458-051	1112558-051
	型号	DPR 265 L 51	DPR 275 L 51	DPR 280 L 51	DPR 2100 L 51
	订货号	1112409-051	1112584-051	1112459-051	1112559-051
B2 = C2 = NPT	型号	DP 265 K 91	DP 275 K 91	DP 280 K 91	DP 2100 K 91
	订货号	1112410-091	1112585-091	1112460-091	1112560-091
	型号	DPR 265 R 11	DPR 275 R 11	DPR 280 R 11	DPR 2100 R 11
	订货号	1112408-011	1112583-011	1112458-011	1112558-011
	型号	DP 265 L 11	DP 275 L 11	DP 280 L 11	DP 2100 L 11
	订货号	1112409-011	1112584-011	1112459-011	1112559-011
	型号	DPR 265 K 01	DPR 275 K 01	DPR 280 K 01	DPR 2100 K 01
	订货号	1112410-001	1112585-001	1112460-001	1112560-001
∅A		65	72	82	98

B1.C1	G1½	G2	G2	G2½
B2,C2	1½" NPT	2" NPT	2" NPT	2½" NPT
D	G2½ A	G3 A	G3½ A	G4 A
E	345	403	403	445
F	255	290	290	320
∅ H	10	10	10	12
∅ J	185	225	225	258
∅ K	104	115	125	144
∅ K G7/h8	85	87,29	105	114

妥善保存此说明，以备将来参考！

罗拓福斯有限公司

地址:山东滕州经济开发区滕州西路 196 号

电话:+86 0632-5266186 手机:13863272855

网址: <http://www.luotuofusi.com>

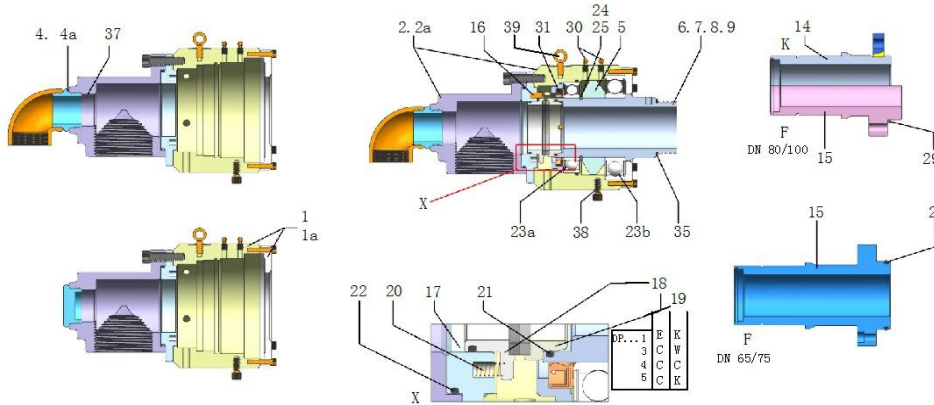


罗拓福斯有限公司
www.luotuofusi.com
 13863272855

罗拓福斯旋转接头真空水气油 DP 系列

Ø K1 H7/g7	98	105	101,7	120,62
M	62,5	85	85	100
N	134	151	151	169
O	25	30	30	30
O1	20	8	6,4	7,5
R	110	130	130	155
U	45	50	50	60
W Ø G7/e8	45	60	60	75
X	30	40	40	40
Z	310	363	363	400
Ø AD	145	185	228,6	276
AZ x Ø DB	5x11	4x18	6x17,5	6x20,5
AP			141	160
KB	26	20	22,2	22,2
LK	120	145	192	228,6
SW	85	110	110	120
重量 kg	28	52	52	75
重量 lbs	61.7	114.6	114.6	165.3

型号 DP1, 1, R2, - DN 65 - 100 (2½" - 4")的备件



DN [mm]		65	75	80	100
1	外壳 1 G	1112441	1112491	1112491	1112541
1a	外壳 1 N	1112445	1112495	1112495	1112545
2	外壳 1 G	1112442	1112492	1112492	1112542
2a	外壳 1 N	1112446	1112496	1112496	1112546
4	外壳 R2 G	1112443	1112493	1112493	1112543
4a	外壳 R2 N	1112447	1112497	1112497	1112547
5	定距环	1112419	1112469	1112469	1112519
6	转子 R G	1112428	1112603	1112478	1112528
7	转子 L G	1112429	1112604	1112479	1112529
8	转子 R N	1112430	1112605	1112480	1112530
9	转子 L N	1112431	1112606	1112481	1112531

妥善保存此说明，以备将来参考！
 罗拓福斯有限公司
 地址:山东滕州经济开发区滕州西路 196 号
 电话:+86 0632-5266186 手机:13863272855
 网址: <http://www.luotuofusi.com>



罗拓福斯有限公司
www.luotuofusi.com
 13863272855

罗拓福斯旋转接头真空水气油 DP 系列

14	转子 K	1112436	1112611	1112486	1112536
15	转子 F	1112437	1112612	1112487	1112537
16	固定环	1112415	1112465	1112465	1112515
17	止推环	1112417	1112467	1112467	1112517
18E	机械密封 E	1112438-001	1112488-001	1112488-001	1112539-001
18C	机械密封 C	1112438-002	1112488-002	1112488-002	1112539-002
19K	对座圈 K	3511385-001	3511386-001	3511386-001	3511388-001
19W	对座圈 W	3511385-002	3511386-002	3511386-002	3511388-002
19C	对座圈 C	1112438-002	1112488-002	1112488-002	1112539-002
20	压力弹簧	3511550	3511551	3511551	3511551
21	O 形环	3511708	3512553	3512553	3511828
22	O 形环	3512553	3511828	3511828	3511815-012
23a	滚珠轴承 1	3510263-006	3510103-006	3510103-006	3510144-006
23b	滚珠轴承 2	3510007-006	3510208	3510208	3510145-006
24	卡簧	3501005	3501006	3501006	3501031
25	卡簧	3501253	3501238	3501238	3501247
27	螺纹法兰			1190472-009	1190473-012
29	O 形环	3511694	3511901	3511828	3511716
30	润滑剂喷嘴	3500913	3500913	3500913	3500913
31	轴密封	3512358-001	3512319-001	3512319-001	3512334-001
35	O 形环	3511894	3511709	3511828	3511716
36	汽缸槽头螺钉	3500354-070	3500354-070	3500354-070	3500354-070
37	DU-套管	3510514	3510523	3510523	3510525
38	有槽无头螺钉	3500678	3500678	3500678	3500587
39	有眼螺栓	3500686	3500686	3500686	3500686

妥善保存此说明，以备将来参考！
罗拓福斯有限公司
地址:山东滕州经济开发区滕州西路 196 号
电话:+86 0632-5266186 手机:13863272855
网址: <http://www.luotufusi.com>