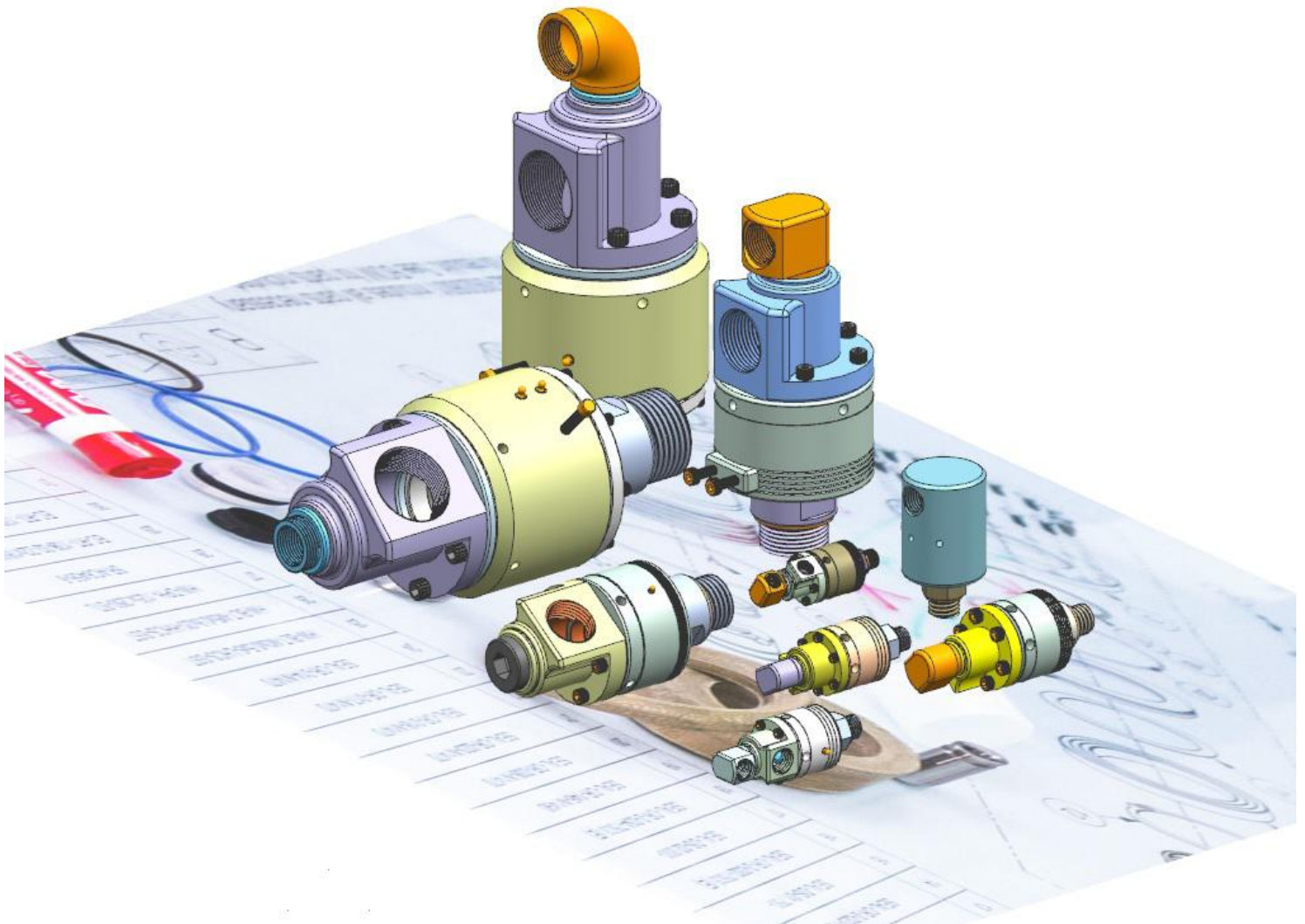




罗拓福斯有限公司
www.luotuofusi.com
13863272855

罗拓福斯旋转接头操作说明书



妥善保存此说明，以备将来参考！

罗拓福斯有限公司
地址:山东滕州经济开发区滕州西路 196 号
电话:+86 0632-5266186 手机:13863272855
网址 <http://www.luotuofusit.com>

罗拓福斯旋转接头旋转接头 DP 系列

DP 系列接头适用于

- 冷却水和热水
- 其改进型-800 系列也适用于载热油
- 小尺寸结构系列也适用于液压油和
- 因为摩擦力矩小，所以能够用于高
- 可以提供具有 Atex 认证的结构

本结构系列分为 4 类

- DP 06，小尺寸结构系列，第 11 页
- DP 10 至 DP 50，带有-800 结构，
- DP 65 至 SN100，大尺寸结构系列
- DPP，不锈钢结构系列，

基本结构系列 DP 10-50

其它优点还有

- 摩擦力矩低（对生产薄膜非常重要）
- 寿命长。
- 维修方便。

外壳和肘形件采用黄铜制作，表面符合环保要求方式喷
 外壳四周有 5 个泄漏孔，用以保护轴承。

转子采用洛钢制作

两个球轴承，出厂时轴承已经预润滑完毕，80℃以下不
 用于更高的温度时，润滑位置亦容易达到。

带减低压力的滑动环密封，容易更换成其它组合。

推荐使用：

组合 1 用于 80℃以下的水，组合 3 用于 160℃以下的才
 组合 4 用于污水，组合 5 用于空气。

-800 系列用于载热油，配备有经过热稳定处理的球轴承
 使用 Viton 材料制作的 O 型环和轴向轴密封作为轴承的

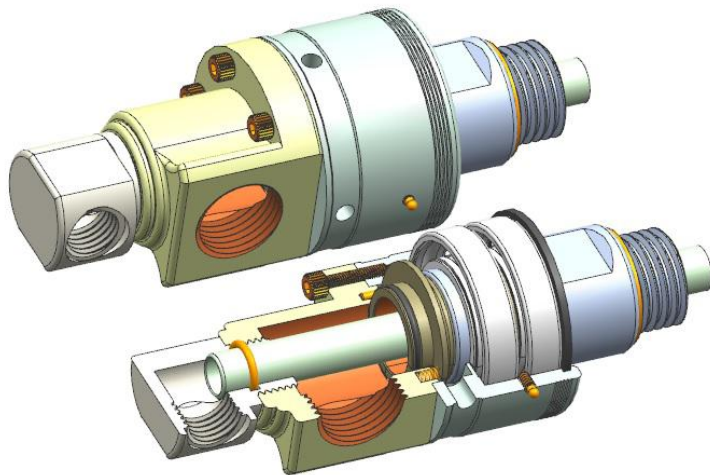
与转动压力系统连接为：

-标准外螺纹接管，有右旋螺纹或左旋螺纹 G/BSP（I
 或 NPT（ANSI）。

-在螺纹尾扣处有一个密封定位环。

妥善保存此说明，以备将来参考！

罗拓福斯有限公司
 地址:山东滕州经济开发区滕州西路 196 号
 电话:+86 0632-5266186 手机:13863272855
 网址 <http://www.luotuofusit.com>



肘形件

DN10-50 的 SN 旋转接头只提供单通道结构。双通道结构是
 要使用肘形件。

- P2...用于固定内管（螺纹固定）

- PR 2...用于转动内管（安放在肘形件种）

- PO 2...用于固定内管，浮动安放在 O 形环中，使用螺栓进
 行转动保护。

提供 PO 2 型用的内管。

- PO 2...-800 系列同上，但是肘形件和外壳之间使用 Viton
 材料制作的 O 形环密封。

泄漏孔的密封塞和软管接头

在尘土环境中，我们建议使用密封塞密封泄漏孔，保护密封
 材料，一个泄漏孔上安装有软管接头，可以安装 6mm 软管。

1 套：4 个密封塞+

1 个软管接头，

适用于所有规格。



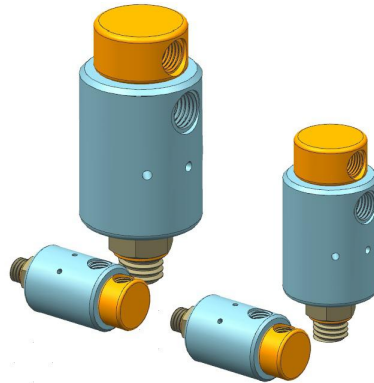
罗拓福斯有限公司
www.luotuofusi.com
 13863272855

- K 型法兰和锥形内环 (DN 40 和 DN 50)。
- 固定法兰 F (DN 40 和 DN 50)。
- 径向外壳连接, 右旋螺纹 G/BSP (ISO 228)或 NPT (ANSI)
- 轴向螺纹使用封头螺栓, -800 系列使用密封垫
- 由于摩擦力矩小, 所以不需要转动保护。

DP 系列

大尺寸结构系列 DP 65-100

- 保留低摩擦力矩带来的优点。它们也可以用于高转速。
- 减压式滑动环密封。弹簧安装在介质流之外。
- 外壳采用钢制造, 涂有保护漆。具有高配合精度的横截面。
- 3 个外壳型, 用于单通道和双通道结构以及静止和转动内管
- 内管安放在外壳内部, 不需要肘形件。
- 球轴承在出厂时已经润滑完毕, 润滑位置容易到达。
- 与转动压力系统的连接方式和基本结构系列相同。使用槽
- 径向和轴向外壳接口, 右旋螺纹 G/BSP(ISO 228)或 NPT(
- 尽管转动动力矩小, 仍然有转矩支撑保护软管。
- 密封塞组也是用于大尺寸结构系列。
- 所有其它技术细节与基本结构系列相同。



不锈钢结构系列

- DPP 系列旋转接头在结构上与基本结构系列相同。它们适用于视频产业或腐蚀性介质。标准结构的材料是 1.4101。对要求特别苛刻的任务可以提供结构, 材料系列-100, 材料为 1.4571
- 单通道结构有径向 (1B) 或轴向 (1C) 接口。双通道结构有螺纹固定 (2) 或转动 (R2) 内管。径向接口可以在 360° 范围任意调整。
- 球轴承终生润滑。
- 使用带有右旋螺纹或左旋螺纹 G/SBP (ISO 228) 或 NPT(ANSI) 的标准外螺纹连接与转动压力系统进行连接。
- 径向和轴向外壳接口, 右旋螺纹 G/BSP (ISO 228) 或 NPT (ANSI)。
- 所有其它技术细节与基本结构系列相同。

小尺寸结构系列 DP 06

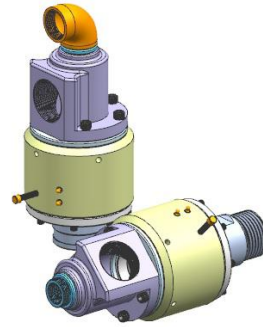
- 外壳采用铝制作, 经过铝阳极氧化处理。Atex 结构没有经过铝阳极氧化处理。
- 球轴承终生润滑。
- 外壳只提供带有径向接口的单通道结构, 右旋螺纹 G/BSP (ISO 228) 或安装到辊经, 带有轴向接口。
- 妥善保存此说明, 以备将来参考!

罗拓福斯有限公司
 地址:山东滕州经济开发区滕州西路 196 号
 电话:+86 0632-5266186 手机:13863272855
 网址 <http://www.luotuofusi.com>



罗拓福斯有限公司
www.luotuofusi.com
 13863272855

-使用带有右旋螺纹或左旋螺纹的标准外螺纹接管与转动压力系统进行连接，只有 G/BSP (ISO 228)。



结构系列 DP 的使用数据/订货说明

结构系列	DP	DP	DP-800	DP	DPP
结构				1,2,R2	1B,1C,2,R2
公称内径 DN mm	...06	10...50	10...50	65...100	10...50
介质	压缩空气 冷却水 热油 液压油)	冷却水 热水	载热油	冷却水 热水	冷却水 热水
温度 最低...最高 °C	...120	-15...160	...160	-10...140	-10...90
°C压力 最小...最大 巴	...10	0.2...10	...10	0.2...10	0.2...10
转速 最大...min ⁻¹	55 000/DN 3000	55 000/DN 2500	55 000/DN 2500	55 000/DN 850	55 000/DN 2500

避免同时在数个最大极限条件下工作，更高的数值和其它介质时欢迎垂询。

*液压油使用数据：最高 80°C 80 巴 400min

订货说明 示例:	DP	15	R	5	1	-100
基本和小尺寸结构系列 SN						
公称直径 SN, mm(Λ=尺寸 A) 06, 10, 15, 20, 25, 32, 40, 50						
转子接口 R 右旋螺纹 L 左旋螺纹 K K 型法兰, DN 40 和 DN 50 F 固定法兰, DN 40 和 DN 50						

妥善保存此说明，以备将来参考！

罗拓福斯有限公司
 地址:山东滕州经济开发区滕州西路 196 号
 电话:+86 0632-5266186 手机:13863272855
 网址 <http://www.luotuofusit.com>



罗拓福斯有限公司
www.luotuofusi.com
 13863272855

外壳接口 B 和转子接口 D 的组合可能性		
0	NPT	K 或 F
1	NPT	G
3	NPT	NPT
5	G	G
9	G	K 或 F
		SN 06 只有组合 5 其它组合可能性欢迎咨询
密封材料组合		
1	人造石墨 19K - 铬钢 18E	
3	金属浸渍人造石墨 19W -SIC 18C	
4	SIC 19C - SIC 18C	
5	人造石墨 19K -SIC 18C	SN 06 只有组合 5
特殊材料用连续编号, 由厂家确定, -800 用于载热油。		

肘形件 P 订货说明 示例:	PO 2	15	G	-100
设计内管结构				
P2 固定 (螺丝固定, 右旋螺纹 G/BSP,ISO 228)				
PR2 转动				
PO2 固定 (浮动安放在 O 形环中)				
公称直径与 SN 的公称直径相同 公称直径				
螺纹接口 C1/C2				
G BSP (ISO 228)				
N NPT (ANSI)				
特殊结构用连续编号, 由制造厂家确定, -800 用于载				

订货说明 示例:	DP	R	2	100	L	5	4	-001
大尺寸结构系列 SN								
转动内管结构 R 带有滑动轴承								
外壳接口数目 1 单通道结构 2 双通道结构								
公称直径 SN, mm (A=尺寸 A) 65, 75, 80,100,								
转子接口 R 右旋螺纹 L 左旋螺纹 K K型法兰 F 固定法兰								

妥善保存此说明, 以备将来参考!

罗拓福斯有限公司
 地址:山东滕州经济开发区滕州西路 196 号
 电话:+86 0632-5266186 手机:13863272855
 网址 <http://www.luotuofusit.com>



罗拓福斯有限公司
www.luotufusi.com
 13863272855

外壳接口 B 和转子接口 D 的组合可能性			
0	NPT	K 或 F	
1	NPT	G	
3	NPT	NPT	
5	G	G	
9	G	K 或 F	其它组合可能性欢迎垂询。
密封材料组合			
1	人造石墨 19K - 铬钢 18E		
3	金属浸渍人造石墨 19W - SIC -18C		
4	SIC 19C - SIC 18C		
特殊结构用连续号码, 由制造厂家确定			

订货说明	示例:	DPP	1B	25	R	S	3	-101
不锈钢结构系列 DNN								
1	外壳接口数目							
1B	径向接口							
1C	轴向接口							
2	螺旋联接内管的双通道结构							
R2	转动内管的双通道结构							
公称直径 DN,mm(Λ=尺寸 A)								
10,15,20,25,32,40,50								
R	转子接口							
L	右旋螺纹							
K	左旋螺纹							
K	K型法兰							
外壳接口 B 和转子接口 D 的组合可能性								
0	NPT	K						
1	NPT	G						
3	NPT	NPT						
5	G	G						
9	G	K						
其它组合可能性欢迎垂询。								
密封材料组合								
1	人造石墨 19K - 铬钢 18E							
3	金属浸渍人造石墨 19W - SIC -18C							
4	SIC 19C - SIC 18C							
100	结构: 外壳和转子由不锈钢 1.4571 制造							
101	特殊结构: 由制造厂家确定							

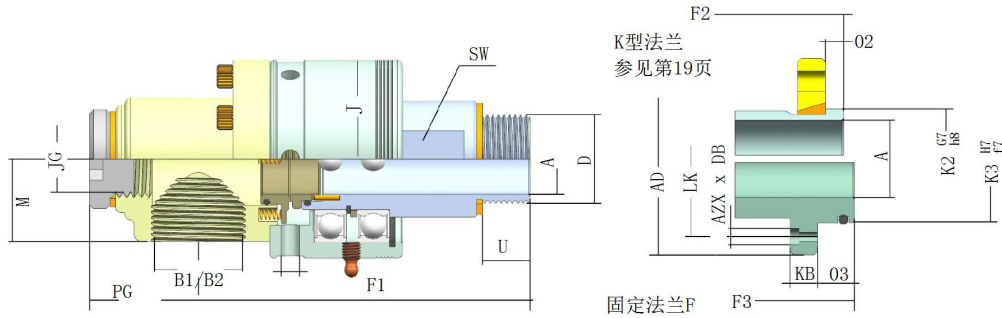
妥善保存此说明, 以备将来参考!

罗拓福斯有限公司
 地址: 山东滕州经济开发区滕州西路 196 号
 电话: +86 0632-5266186 手机: 13863272855
 网址: <http://www.luotufusit.com>



罗拓福斯有限公司
www.luotuofusi.com
 13863272855

DPDN 10 - 50 (3/8" - 2")



	SN/DN	10	15	20	25	32	40	50
B1-G	型号	SN 10 R 51	SN 15 R 51	SN 20 R 51	SN 25 R 51	SN 32 R 51	SN 40 R 51	SN 50 R 51
	型号	SN 10 L 51	SN 15 L 51	SN 20 L 51	SN 25 L 51	SN 32 L 51	SN 40 L 51	SN 50 L 51
B2-NPT	型号						SN 40 K 91	SN 50 K 91
	型号						SN 40 F 91	SN 50 F 91
	型号	DP 10 R 11	DP 15 R 11	DP 20 R 11	DP 25 R 11	DP 32 R 11	DP 40 R 11	SDP50 R 11
	型号	SN 10 L 11	SN 15 L 11	SN 20 L 11	SN 25 L 11	SN 32 L 11	SN 40 L 11	SN 50 L 11
	型号						SN 40 K 01	SN 50 K 01
	型号						SN 40 F 01	SN 50 F 01
	Ø A	10	12.5	17.5	25	32	38	47
	B1	G 3/8	G 1/2	G 3/4	G 1	G 1 1/4	G 1 1/2	G 2
	B2	3/8" NPT	1/2" NPT	3/4" NPT	1" NPT	1 1/4" NPT	1 1/2" NPT	2" NPT
	D	G 3/8 A	G 1/2 A	G 3/4 A	G 1 A	G 1 1/4 A	G 1 1/2 A	G 2 A
	F1	84	99	112	131	153	180	198
	F2						168	208
	F3						174	199
	Ø J	45	57	73	84	98	107	138
	Ø K2						50	65
	Ø K3						65	80
	M	20	24.5	31	36	41	42	59
	O2						10	10
	O3						20	20
	PG ±5	18.5	22	27	36	39	45	54
	U	14	14	17	18	25	26	27
	Ø AD						100	125
	AZ x Ø						5x9	5x11
	JG	G1/4"	G3/8"	G1/2"	G3/4"	G1"	G1 1/4"	G1 1/2"
	KB						15	15
	Ø LK						80	100
	SW	24	30	36	46	55	60	75
	重量 kg	0.8	1	1.8	2.4	4.5	6.2	9
	重量	1.7	2.2	4	5.3	9.9	13.7	19.8

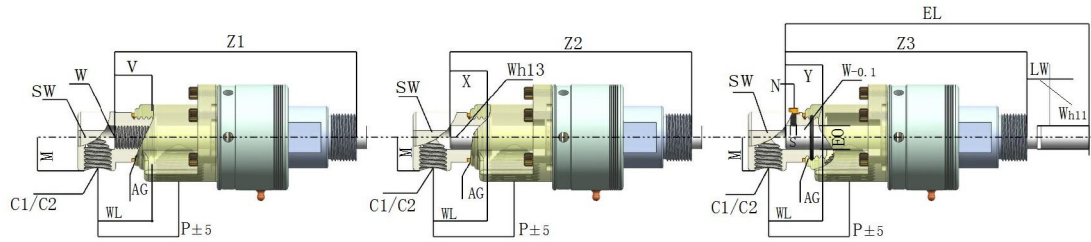
妥善保存此说明，以备将来参考！

罗拓福斯有限公司
 地址:山东滕州经济开发区滕州西路 196 号
 电话:+86 0632-5266186 手机:13863272855
 网址 <http://www.luotuofusit.com>



罗拓福斯有限公司
www.luotuofusi.com
 13863272855

DP10 ... 50 (3/8'' ... 2'')



型号 P2
 用于固定，螺旋连接内管（带有右旋螺纹）

型号 PR2
 用于转动内管，直接安放在肘形件中。

型号 PO2
 用于固定内管，浮动安装在O形环中，使用螺栓进行转动保护。提供PO 2型号使用的内管。

SN/DN	10	15	20	25	32	40	50
型号	P2 10 G	P2 15 G	P2 20 G	P2 25 G	P2 32 G	P2 40 G	P2 50 G
型号	PR2 10 G	PR2 15 G	PR2 20 G	PR2 25 G	PR2 32 G	PR2 40 G	PR2 50 G
型号	PO2 10 G	PO2 15 G	PO2 20 G	PO2 25 G	PO2 32 G	PO2 40 G	PO2 50 G
型号	P2 10 N	P2 15 N	P2 20 N	P2 25 N	P2 32 N	P2 40 N	P2 50 N
型号	PR2 10 N	PR2 15 N	PR2 20 N	PR2 25 N	PR2 32 N	PR2 40 N	PR2 50 N
型号	PO2 10 N	PO2 15 N	PO2 20 N	PO2 25 N	PO2 32 N	PO2 40 N	PO2 50 N
C1	G 1/4	G 3/8	G 1/2	G 1/2	G 3/4	G 3/4	G 1 1/4
C2	1/4" NPT	3/8" NPT	1/2" NPT	1/2" NPT	3/4" NPT	3/4" NPT	1 1/4" NPT
M	18	20	26	28	35	38	45
N	5	5	5	5	5	5	5
P±5	42,5	38,5	51	59	74	82	98
ØS	5	5	5	5	5	5	5
V	8	8	12	12	15	17	20
W	M 6x1	G 1/8	G 1/4	G 3/8	G 1/2	G 3/4	G 1
ØW h13	6	10	13	16	22	26	32,2
ØW -0,1	6	10	13	16	22	26	34
X	21	19,5	25,5	28,5	35	37	39
Y	25	25	28	31	38	40	40
Z1	112	118	140	161	195	226	250
Z2	125	129	153,5	177,5	215	246	269
Z3	129	135	156	180	218	249	270
AG	1/4" NPT	3/8" NPT	1/2" NPT	3/4" NPT	1" NPT	1 1/4" NPT	1 1/2" NPT
SW	22	22	32	32	36	36	55
WL	27	27	35	38	47	49	58,5
重量 kg	0,1	0,1	0,3	0,3	0,5	0,6	1,3
重量 lbs	0.22	0.22	0.66	0.66	1.1	1.32	2.86

PO2 内管

SN/DN	10	15	20	25	32	40	50
DN inch	3/8	1/2	3/4	1	1 1/4	1 1/2	2
ØW h11	6	10	13	16	22	26	34
ØEQ	5	8	11	14	20	24	31
EL	176	188	193	252	269	297	342
LW	55	55	55	75	55	55	75

妥善保存此说明，以备将来参考！

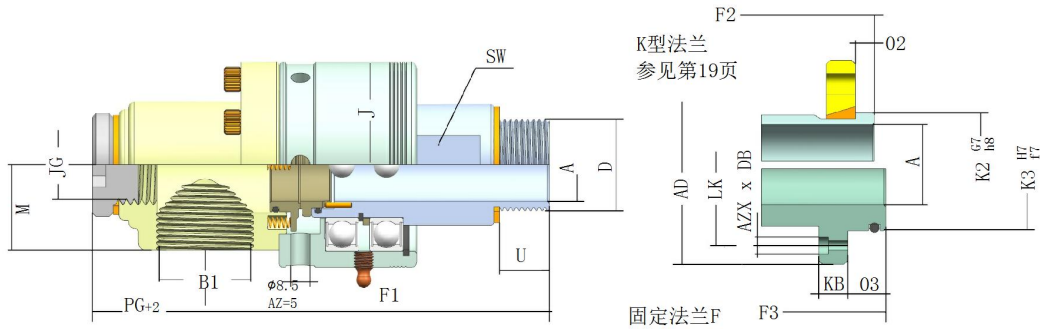
罗拓福斯有限公司
 地址:山东滕州经济开发区滕州西路 196 号
 电话:+86 0632-5266186 手机:13863272855
 网址 <http://www.luotuofusit.com>



罗拓福斯有限公司
www.luotuofusi.com
 13863272855

..-800 DP 10-50

DP ... -800 DN 10 ... 50 (3/8" ... 2")



SN/DN	10	15	20	25	32	40	50
型号	SN 10 R 51	SN 15 R 51	SN 20 R 51	SN 25 R 51	SN 32 R 51	SN 40 R 51	SN 50 R 51
型号	SN 10 L 51	SN 15 L 51	SN 20 L 51	SN 25 L 51	SN 32 L 51	SN 40 L 51	SN 50 L 51
型号						SN 40 K 91	SN 50 K 91
型号						SN 40 F 91	SN 50 F 91
型号	SN 10 R 11	SN 15 R 11	SN 20 R 11	SN 25 R 11	SN 32 R 11	SN 40 R 11	SN 50 R 11
型号	SN 10 L 11	SN 15 L 11	SN 20 L 11	SN 25 L 11	SN 32 L 11	SN 40 L 11	SN 50 L 11
型号						SN 40 K 01	SN 50 K 01
型号						SN 40 F 01	SN 50 F 01
Ø A	10	12.5	17.5	25	32	38	47
B1	G 3/8	G 1/2	G 3/4	G 1	G 1 1/4	G 1 1/2	G 2
D	G 3/8 A	G 1/2 A	G 3/4 A	G 1 A	G 1 1/4 A	G 1 1/2 A	G 2 A
F1	84	99	112	131	153	180	198
F2						168	208
F3						174	199
Ø J	45	57	73	84	98	107	138
Ø K2 G7/h8						50	65
Ø K3 H7/f7						65	80
M	20	24.5	31	36	41	42	59
O2						10	10
O3						20	20
PG ±5	18.5	22	27	36	39	45	54
U	14	14	17	18	25	26	27
Ø AD						100	125
AZ x Ø						5x9	5x11
JG	G1/4"	G3/8"	G1/2"	G3/4"	G1"	G1 1/4"	G1 1/2"
KB						15	15
Ø LK						80	100
SW	24	30	36	46	55	60	75
重量 kg	0.8	1	1.8	2.4	4.5	6.2	9

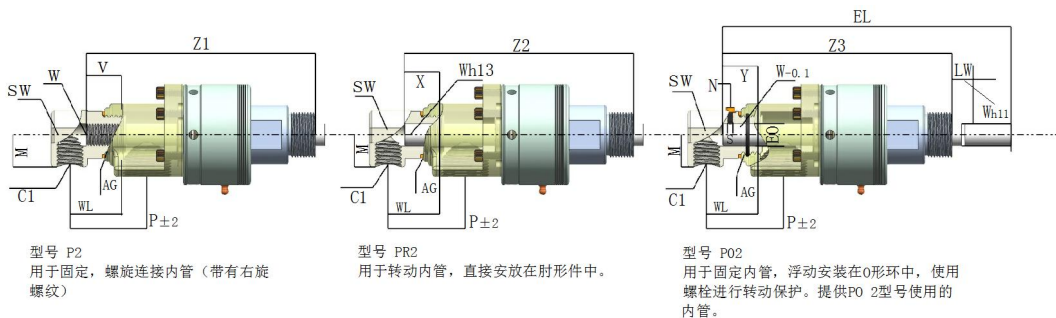
妥善保存此说明，以备将来参考！

罗拓福斯有限公司
 地址:山东滕州经济开发区滕州西路 196 号
 电话:+86 0632-5266186 手机:13863272855
 网址 <http://www.luotuofusi.com>

重量 lbs	1.7	2.2	4	5.3	9.9	13.7	19.8
--------	-----	-----	---	-----	-----	------	------

...-800 DP 10-50

结构系列 DP ...-800 用肘形件



SN/DN	10	15	20	25	32	40	50
型号	P2 10 G-800	P2 15 G	P2 20 G	P2 25 G	P2 32 G	P2 40 G	P2 50 G
型号	PR2 10G-8	PR2 15 G	PR2 20 G	PR2 25 G	PR2 32 G	PR2 40 G	PR2 50 G
型号	PO2 10 G	PO2 15 G	PO2 20 G	PO2 25 G	PO2 32 G	PO2 40 G	PO2 50 G
C1	G 1/4	G 3/8	G 1/2	G 1/2	G 3/4	G 3/4	G 1 1/4
M	18	20	26	28	35	38	45
N	5	5	5	5	5	5	5
P ±5	42,5	38,5	51	59	74	82	98
ØS	5	5	5	5	5	5	5
V	8	8	12	12	15	17	20
W	M 6x1	G 1/8	G 1/4	G 3/8	G 1/2	G 3/4	G 1
Ø W h13	6	10	13	16	22	26	32,2
Ø W -0.1	6	10	13	16	22	26	34
X	21	19,5	25,5	28,5	35	37	39
Y	25	25	28	31	38	40	40
Z1	112	118	140	161	195	226	250
Z2	125	129	153,5	177,5	215	246	269
Z3	129	135	156	180	218	249	270
AG	1/4" NPT	3/8" NPT	1/2" NPT	3/4" NPT	1" NPT	1 1/4" NPT	1 1/2" NPT
SW	22	22	32	32	36	36	55
WL	27	27	35	38	47	49	58,5
重量 kg	0,1	0,1	0,3	0,3	0,5	0,6	1,3
重量 lbs	0.22	0.22	0.66	0.66	1.1	1.32	2.86

肘形件 PO2 内管

妥善保存此说明，以备将来参考！

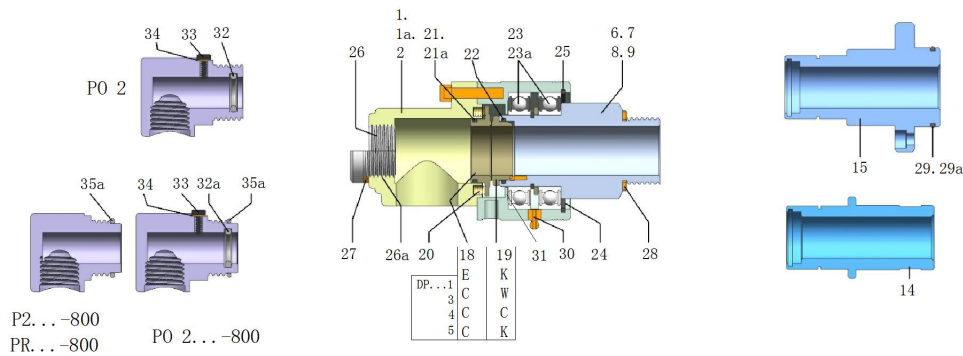


罗拓福斯有限公司
www.luotuofusi.com
 13863272855

SN/DN	10	15	20	25	32	40	50
DN inch	3/8	1/2	3/4	1	1 1/4	1 1/2	2
ØW h11	6	10	13	16	22	26	34
ØEQ	5	8	11	14	20	24	31
EL	176	188	193	252	269	297	342
LW	55	55	55	75	55	55	75

DP15 和 20: 肘形件带有附近视配件

DP 备件 DP 10 – 50 (3/8" ... 2")



SN/DN mm	10	15	20	25	32	40	50
1 外壳 G	1112091	1112141	1112191	1112241	1112291	1112341	1112391
1a 外壳 G-800	1112091	1112141-100	1112191-100	1112241-100	1112291-100	1112341-100	1112391-100
2 外壳 N	1112092	1112142	1112192	1112242	1112292	1112342	1112392
6 转子 RG	1112078	1112128	1112178	1112228	1112278	1112328	1112378
7 转子 LG	1112079	1112129	1112179	1112229	1112279	1112329	1112379
8 转子 RN	1112080	1112130	1112180	1112230	1112280	1112330	1112380
9 转子 LN	1112081	1112131	1112181	1112231	1112281	1112331	1112381
14 转子 K						1112336	1112386
15 转子 F						1112337	1112387
18E 机械密封 E	1112088-001	1112138-001	1112188-001	1112238-001	1112288-001	1112338-001	1112388-001
18C 机械密封 C	1112088-002	1112138-002	1112188-002	1112238-002	1112288-002	1112338-002	1112388-002
19K 对座圈 K	3511391-001	3511392-001	3511393-001	3511394-001	3511395-001	3511396-001	3511397-001
19W 对座圈 W	3511391-002	3511392-002	3511393-002	3511394-002	3511395-002	3511396-002	3511397-002
19C 对座圈 C	1112088-002	1112138-002	1112188-002	1112238-002	1112288-002	1112338-002	1112388-002
20 压力弹簧	3511661	3511662	3511663	3511664	3511665	3511666	3511667
21 O 形环	3511809	3511866	3511721	3511929	3511947	3511886	3511696

妥善保存此说明，以备将来参考！

罗拓福斯有限公司
 地址:山东滕州经济开发区滕州西路 196 号
 电话:+86 0632-5266186 手机:13863272855
 网址 <http://www.luotuofusit.com>



罗拓福斯有限公司
www.luotuofusi.com
 13863272855

21a O 形环	3511809-001	3511866-001	3511721-001	3511929-001	3511947-001	3511886-001	3511696-001
22 O 形环	3511860	3511867	3511861	3511862	3511863	3511864	3511865
23 滚珠轴承	3510200	3510079	3510202	3510203	3510086	3510204	3510090
23a 滚珠轴承	3510077-010	3510079-010	3510097-010	3510082-010	3510086-010	3510087-010	3510090-010
24 卡簧	3501000	3501001	3501002	3501003	3501008	3501014	3501030
25 卡簧	3501220	3501219	3501222	3501223	3501205	3501221	3501246
26 螺旋塞	3500663-004	3500662-004	3500684-004	3500621-004	3500622-004	3500623-004	3500624-004
26a 螺旋塞	3500687	3500631	3500688	3500632	3500635	3500633	3500634
27a Cu-密封	3502114-001	3502116-001	3502115-001	3502120-001	3502111-001	3502117-001	3502118-001
28 Cu-密封	350211-001	3502115-001	3502120-001	3502111-001	3502117-001	3502118-001	3502121-001
29 O 形环						3511948	3511949
29a O 形环						3511948-001	3511949-001
30 润滑脂喷嘴	3500918	3500918	3500918	3500918	3500918	3500918	3500918
31 轴密封	3512325-001	3512326-001	3512327-001	3512328-001	3512329-001	3512330-001	3512331-001

弯管备件

SN/DN mm	10	15	20	25	32	40	50
32 O 形环	3511729	3511849	3511722	3511944	3511852	3511723	3511945
32a O 形环	3511729-001	3511849-001	3511722-001	3511944-001	3511852-001	3511723-001	3511945-001
33 六角螺钉	3500014-003	3500014-003	3500015-003	3500015-003	3500014-003	3500014-003	3500015-003
34 Cu-密封	3502122-001	3502122-001	3502122-001	3502122-001	3502122-001	3502122-001	3502122-001
35a O 形环	3511849-001	3511809-001	3511851-001	3511852-001	3511754-001	3511947-001	3512509-001

用于变体-800 (位置 31 取代位置 22)。询价或订购时请说明具体型号!

DP 06 备件

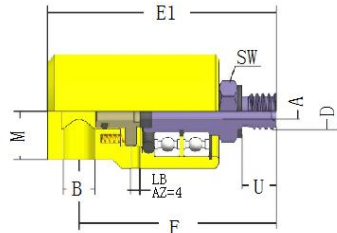
妥善保存此说明，以备将来参考！

罗拓福斯有限公司
 地址:山东滕州经济开发区滕州西路 196 号
 电话:+86 0632-5266186 手机:13863272855
 网址 <http://www.luotuofusit.com>

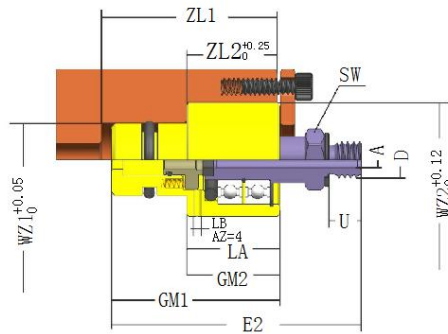
Rotoforth

罗拓福斯

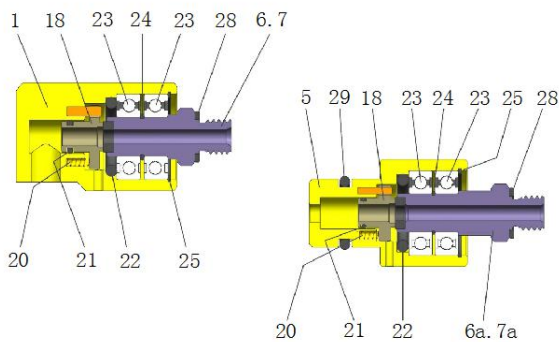
DP ..R/L 55



DP ..R/L-101



DP 06 备件



DN mm DN inch	06 1/4
型号	DP 06 R 55
型号	DP 06 L 55
型号	DP 06 R L-101
型号	DP 06 L-101
Ø A	6.5
B	G1/4
D	G1/4 A
E1	80
E2	89
F	70
ØJ	40
M	17.5
U	11.5
GM1	60
GM2	33.5
LA	30
ØLB	3.2
SW	19
WZ1	25.4
WZ2	41.66
ZL1	61.5
ZL2	32
重量 kg	0.3
重量 lbs	0.66

DN mm DN inch	06 1/4
1 外壳 G	1112041
5 外壳(-101)	1112041-058
6 转子 RG	1112028-002
6a 转子 RG (-101)	1112028-057
7 转子 LG	1112029-002
7a 转子 LG (-101)	1112029-057
17 圆盘	3502113-001
18 机械密封	3511390-001
20 压力弹簧	3511521
21 O 形环	3511704-001
22 O 形环	3511906-016
23 滚珠轴承	3510047
24 卡簧	3501025
25 卡簧	3501200
28 Cu-密封	3502114-001
29 O 形环	3511868

妥善保存此说明，以备将来参考！

罗拓福斯有限公司
地址:山东滕州经济开发区滕州西路 196 号
电话:+86 0632-5266186 手机:13863272855
网址 <http://www.luotofusi.com>

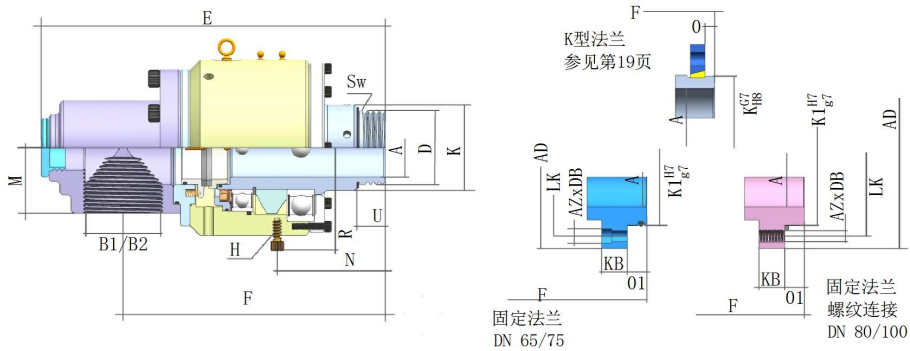
罗拓福斯有限公司
www.luotofusi.com
13863272855



罗拓福斯有限公司
www.luotuofusi.com
 13863272855

DP1 DN 65 – 100 (2½" - 4")

用于介质的单项流动



DN	65	75	80	100
型号	SN 165 R 51	SN 175 R 51	SN 180 R 51	SN 1100 R 51
型号	SN 165 L 51	SN 175 L 51	SN 180 L 51	SN 1100 L 51
型号	SN 165 K 91	SN 175 K 91	SN 180 K 91	SN 1100 K 91
型号	SN 165 R 11	SN 175 R 11	SN 180 R 11	SN 1100 R 11
型号	SN 165 L 11	SN 175 L 11	SN 180 L 11	SN 1100 L 11
型号	SN 165 K 01	SN 175 K01	SN 180 K 01	SN 1100 K 01
∅ A	60	73	80	97
B1/C1	G2 1/2	G2	G2	G2 1/2
B2/C2	2½"NPT	2"NPT	2"NPT	2 1/2NPT
D	G2 ?A	G3A	G3 1/2A	G4
E	350	392	392	495
F	264	291	291	384
∅ H	10	10	10	10
∅ J	178	207	207	258
∅ K	87	112	125	127
∅ K G7/h7	85	87.29	105	114
∅ K1 H7/g8	98	105	101.7	120.62
M	66.5	72	72	106
N	110	138	138	185
O	25	30	30	30
O1	20	8	8	7.5
R	110	130	130	143
U	29	46	46	60
V	20	30	30	40
W	G1?	G2	G2	G2?
Z	322	367	367	465
∅ AD	145	185	185	276

妥善保存此说明，以备将来参考！

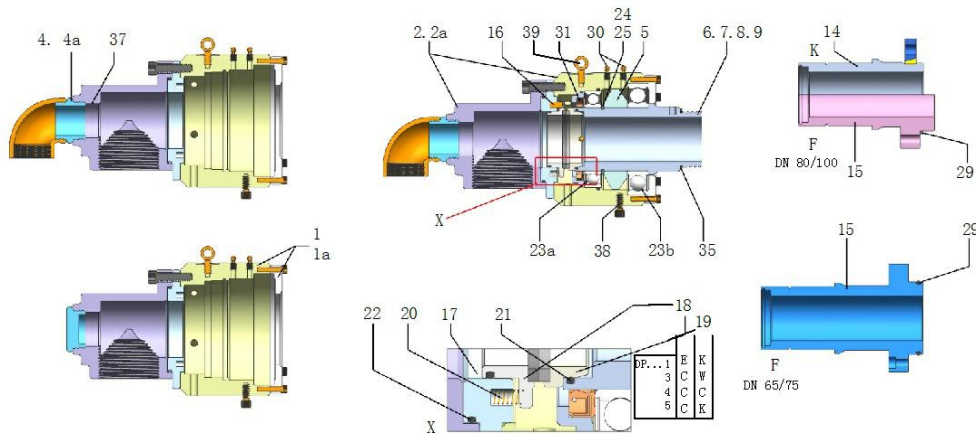
罗拓福斯有限公司
 地址:山东滕州经济开发区滕州西路 196 号
 电话:+86 0632-5266186 手机:13863272855
 网址 <http://www.luotuofusi.com>



罗拓福斯有限公司
www.luotuofusi.com
 13863272855

AZ x Ø DB	5 x 11	4 X 18	6 X 18	6 X 21
AP			140	158
KB	26	20	22.2	22.2
LK	120	145	192	120
ØSW	8	10	10	10
重量 kg	31.5	58	58	88

型号 DP1, 1, R2, - SN 65 - 100 (2½" - 4")的备件



DN [mm]	65	75	80	100
1 外壳 1 G	1112441	1112491	1112491	1112541
1a 外壳 1 N	1112445	1112495	1112495	1112545
2 外壳 1 G	1112442	1112492	1112492	1112542
2a 外壳 1 N	1112446	1112496	1112496	1112546
4 外壳 R2 G	1112443	1112493	1112493	1112543
4a 外壳 R2 N	1112447	1112497	1112497	1112547
5 定距环	1112419	1112469	1112469	1112519
6 转子 R G	1112428	1112603	1112478	1112528
7 转子 L G	1112429	1112604	1112479	1112529
8 转子 R N	1112430	1112605	1112480	1112530
9 转子 L N	1112431	1112606	1112481	1112531
14 转子 K	1112436	1112611	1112486	1112536
15 转子 F	1112437	1112612	1112487	1112537
16 固定环	1112415	1112465	1112465	1112515
17 止推环	1112417	1112467	1112467	1112517
18E 机械密封 E	1112438-001	1112488-001	1112488-001	1112539-001
18C 机械密封 C	1112438-002	1112488-002	1112488-002	1112539-002

妥善保存此说明，以备将来参考！

罗拓福斯有限公司
 地址:山东滕州经济开发区滕州西路 196 号
 电话:+86 0632-5266186 手机:13863272855
 网址 <http://www.luotuofusit.com>

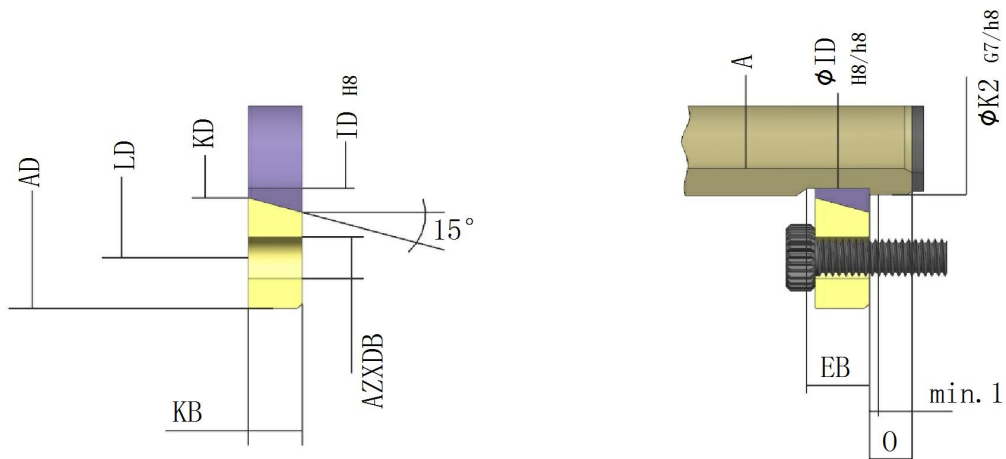


罗拓福斯有限公司
www.luotuofusi.com
 13863272855

19K 对座圈 K	3511385-001	3511386-001	3511386-001	3511388-001
19W 对座圈 W	3511385-002	3511386-002	3511386-002	3511388-002
19C 对座圈 C	1112438-002	1112488-002	1112488-002	1112539-002
20 压力弹簧	3511550	3511551	3511551	3511551
21 O 形环	3511708	3512553	3512553	3511828
22 O 形环	3512553	3511828	3511828	3511815-012
23a 滚珠轴承 1	3510263-006	3510103-006	3510103-006	3510144-006
23b 滚珠轴承 2	3510007-006	3510208	3510208	3510145-006
24 卡簧	3501005	3501006	3501006	3501031
25 卡簧	3501253	3501238	3501238	3501247
27 螺纹法兰			1190472-009	1190473-012
29 O 形环	3511694	3511901	3511828	3511716
30 润滑剂喷嘴	3500913	3500913	3500913	3500913
31* 轴密封	3512358-001	3512319-001	3512319-001	3512334-001
35 O 形环	3511894	3511709	3511828	3511716
36 汽缸槽头螺钉	3500354-070	3500354-070	3500354-070	3500354-070
37 DU-套管	3510514	3510523	3510523	3510525
38 有槽无头螺钉	3500678	3500678	3500678	3500587
39 有眼螺栓	3500686	3500686	3500686	3500686

根据请求，位置 31 用于额外的轴承密封。询价或订购时请说明具体型号！

K 转子连接的高颈法兰



SN	SN	K 型法兰	内环	∅	∅	∅	AZ x	∅	∅ID	KB	∅K	O	EB
mm	in			A	AD	LK	∅DB	KD	H8/h8		G7/h8		
10	3/8	KF 10-0	IR 10-0	10	55	40	4x7	20	17	10	18	6	11

妥善保存此说明，以备将来参考！

罗拓福斯有限公司
 地址:山东滕州经济开发区滕州西路 196 号
 电话:+86 0632-5266186 手机:13863272855
 网址 <http://www.luotuofusi.com>



罗拓福斯有限公司
www.luotuofusi.com
 13863272855

15	½	KF 15-0	IR 14-0	13	70	50	4x9	26	22	10	24	6	11
20	¾	KF 20-0	IR 20-0	20	75	55	4x9	32	28	12	30	8	13
25	1	KF 25-0	IR 25-0	25	80	60	4x9	37	33	12	35	8	13
32	1¼	KF 32-0	IR 32-0	32	100	75	4x11	48	43	12	45	8	13
32	1¼	KF 32-500	IR 32-500	32	115	90	4x11	48	43	15	45	15	16
40	1½	KF 40-0	IR 40-0	38	105	80	4x11	53	48	15	50	10	16
40	1½	KF 40-500	IR 40-500	38	120	95	4x11	53	48	18	50	20	20
50	2	KF 50-0	IR 50-0	50	130	100	4x14	69	63	15	65	10	16
50	2	KF 50-500	IR 50-500	50	145	115	4x14	69	63	20	65	25	22
65	2½	KF 65-0	IR 65-0	66	150	120	4x14	89	82	15	85	10	16
65	2½	KF 65-500	IR 65-500	66	165	135	4x14	89	82	25	85	25	28
65	2½	KF 65-37	IR 65-0	66	150	120	6x14	89	82	15	85	25	28
75	3	KF 75-0	IR 75-0	67	203	171,5	5x17,5	89	84,2	31	87,29	22,2	
80	3½	KF 80-0	IR 80-0	81	180	145	4x18	109	102	18	105	12	20
80	3½	KF 80-500	IR 80-500	81	205	170	4x18	109	102	30	105	30	34
100	4	KF 100-0	IR 100-0	98	195	160	6x18	120	110	20	114	12	22
100	4	KF 100-500	IR 100-500	98	220	185	6x18	120	110	30	114	30	34
125	5	KF 125-0	IR 125-0	120	225	190	6x18	147	137	22	142	20	25
125	5	KF 125-500	IR 125-500	120	260	225	8x18	155	145	35	150	35	39
150	6	KF 150-0	IR 150-0	145	255	220	8x18	178	165	25	170	25	28
150	6	KF 150-500	IR 150-500	145	300	260	8x18	185	175	40	180	40	44
200	8	KF 200-0	IR 200-0	195	310	275	8x18	232	220	28	225	30	32
200	8	KF 200-500	IR 200-500	195	360	320	8x18	235	224	45	230	45	49
250	10	KF 250-0	IR 250-0	240	390	350	8x23	290	273	37	280	35	40
250	10	KF 250-500	IR 250-500	240	435	390	8x23	295	278	50	285	50	54
300	12	KF 300-0	IR 300-0	295	470	410	16x23	350	332	42	340	40	45

版本 KF ...-0 和 IR ...-0	
DX / DXS	DN 10 (¾") – 80 (3½")
DXSB	DN 50 (2") – 80 (3½")
DP	DN 40 (1½") – 100 (4")
H/HW	DN 15 (½") – 100 (4")
HWB/A)¹	DN 32 (1¼") – 100 (4")
M	DN 15 (½") – 100 (4")
DA	DN 50 (2") – 300 (12")

重要提示：应均匀的紧固螺丝

妥善保存此说明，以备将来参考！

罗拓福斯有限公司
 地址:山东滕州经济开发区滕州西路 196 号
 电话:+86 0632-5266186 手机:13863272855
 网址 <http://www.luotuofusit.com>